

# eternoivica

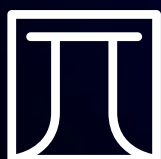
I N N O V A T I O N L E A D E R

**Catalogue**

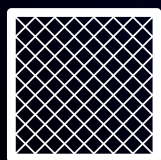
Katalog

**2025**

FR | DE



PEDESTAL



GRF



WOODECK

Les spécialistes des structures pour planchers surélevés extérieurs  
Ihre Spezialisten für das Doppelbodensystem im Außenbereich

# eternoivica

I N N O V A T I O N   L E A D E R

## Catalogue général

Gesamtkatalog

*always one step ahead*

# Tables des matières

## Le plancher surélevé | Der Doppelboden

**6**

Innovation leader: une vision globale depuis plus de 60 ans   <i>Innovationsführer: eine globale Vision seit über 68 Jahren</i>	7
L'art de l'excellence manufacturière en Italie   <i>Die Kunst der Produktionsexzellenz in Italien</i>	9
La forêt d'Eterno Ivica   <i>Der Wald von Eterno Ivica</i>	11
La qualité n'est pas une opinion   <i>Qualität ohne Kompromisse</i>	13
L'histoire nous enseigne   <i>Aus der Erfahrung lernen</i>	14
Le plancher surélevé: la solution définitive   <i>Der Doppelboden: die perfekte Lösung</i>	16
Avantages du plancher surélevé   <i>Vorzüge des Doppelbodens</i>	18
Emplois – Usages   <i>Verwendungen – Einsatzmöglichkeiten</i>	22
Revêtement collé vs. revêtement surélevé   <i>Verklebte Böden im Vergleich zu Doppelböden</i>	24
Une solution, trois types de pose   <i>Eine Lösung, drei Verlegearten</i>	26

## System | System

**28**

Pedestal System   <i>Pedestal System</i>	29
Pourquoi utiliser Pedestal System?   <i>Vorzüge des Pedestal System?</i>	32
Les éléments du système Pedestal   <i>Die Elemente von Pedestal-System</i>	34
Pose Pedestal dalles en céramique   <i>Pedestal verlegen mit Terrassenplatten aus Keramik</i>	35
Consommation de plots au m <sup>2</sup>   <i>Berechnung des Verbrauchs pro QM</i>	36
Schéma de pose   <i>Montagebeispiel</i>	38
GRF System   <i>GRF System</i>	40
Pourquoi utiliser GRF system?   <i>Vorzüge des GRF Systems?</i>	44
Pose du GRF System avec carrelage   <i>Verlegung des GRF Systems mit Terrassenplatten aus Keramik</i>	45
Pose du GRF system avec gazon synthétique   <i>Verlegung des GRF Systems mit Kunstrasen</i>	46
Posa du GRF system mixte carrelage et gazon synthétique <i>Kombinierte Verlegung mit GRF System Keramik und Kunstrasen</i>	46
La "queue d'aronde" spéciale pour une pose rapide et précise <i>Die spezielle Schwalbenschwanzverbindung zum schnellen und präzisen Verlegen</i>	48
Les éléments qui composent le GRF system   <i>Die Elemente, aus denen das GRF System besteht</i>	49
Woodeck System   <i>Woodeck System</i>	51
Pourquoi utiliser Woodeck system?   <i>Warum das Woodeck System verwenden?</i>	52
Types de tête pour Woodeck System   <i>Kopftypen für das Woodeck System</i>	54
Les éléments qui composent system Woodeck   <i>Die elemente aus denen das Woodeck System besteht</i>	62
Pose Woodeck dalles en céramique, bois et/ou WPC <i>Woodeck verlegen mit Terrassenplatten aus Keramik, Holz-oder WPC-Terrassendielen</i>	63
Emploi des lambourdes en aluminium   <i>Leitfaden für die Verwendung von Aluminiumschienen</i>	64
Comment calculer la consommation de lambourdes, plots et clips pour la pose de dalles carrelage mono et multi-format   <i>Verbrauchsberechnung für Schienen, Stelzlager und Klammern zum Verlegen von ein - und mehrformatigen Terrassenplatten</i>	66
Schéma de pose de dalles carrelage mono et multi-format   <i>Montagepläne für ein - und Mehrformatige Terrassenplatten</i>	67
Comment calculer la consommation de lambourdes, plots et clips pour la pose de dalles carrelage <i>Verbrauchsberechnung für Schienen, Stelzlager und Klammern zum Verlegen von Terrassendielen aus Keramik</i>	70
Schéma de pose de dalles carrelage   <i>Montagepläne für ein - und Mehrformatige Terrassenplatten</i>	72
Comment calculer la consommation de lambourdes, plots et clips pour la pose de lattes en bois/WPC <i>Verbrauchsberechnung für Schienen, Stelzlager und Klammern zum Verlegen von Holz-/WPC-Terrassendielen</i>	74
Compatibilité accessoires   <i>Kompatibilität der Zubehörteilen</i>	76

# Inhalt

## Plots | Stelzlager 78

Plots réglables en hauteur   <i>Höhenverstellbare Stelzlager</i>	80
Plots à hauteur fixe (non réglable)   <i>Feste Stelzlager (nicht verstellbare)</i>	81
Base à rupture facilitée   <i>Basis mit praktischer Sollbruchstelle</i>	82
Tête bi-matériel PP + caoutchouc   <i>Zweikomponentenkopf PP + Gummi</i>	84
Tête bi- matériel fixe ou autonivelante   <i>Fester oder selbstnivellierender Zweikomponentenkopf</i>	88
Bloc de tête basculante pour plots PR et SE   <i>Blockierung für schwenkbaren Kopf der Stelzlager PR und SE</i>	89
Accessoire pour rendre basculante la tête pour plot SR/SRT	89
<i>Zubehörteil für Stelzlager SR/SRT, um den festen Kopf in einen schwenkbaren Kopf umzuwandeln</i>	90
Guide au choix des plots   <i>Leitfaden für die Wahl der Stelzlager</i>	90
Caractéristiques   <i>Eigenschaften der Linie Pedestal</i>	91
Guide au choix des plots   <i>Leitfaden für die Wahl der Stelzlager</i>	92
Caractéristiques   <i>Eigenschaften der Linie Pedestal</i>	94

## Plots réglables | Verstellbaren Stelzlager 97

<b>PR</b> Plot Pedestal Prime®   <i>PR Pedestal Prime® Stelzlager</i>	98
<b>SR/SRT</b> Plot Reversus®   <i>SR/SRT Reversus® Stelzlager</i>	114
<b>SE</b> Plot Eterno   <i>SE Eterno Stelzlager</i>	124
<b>NM</b> Plot New Maxi   <i>NM New Maxi Stelzlager</i>	139
<b>SB</b> Plot Basic   <i>SB Basic Stelzlager</i>	152
<b>Star.T</b> Plot Star.T   <i>Star.T Star.T Stelzlager</i>	163

## Plots à hauteur fixe | Stelzlager mit fester Höhe 174

<b>EH Rubber 10+6</b>	176
<b>EH 12   15   20</b>	180
<b>EH 12</b>	183
<b>EH 10</b>	183
<b>DM</b> Écarteur mini pour sable/gazon/gravier   <i>DM Kreuzfuge Mini Sand/Rasen/Kies</i>	184
<b>CR</b> Croisillons sable/gazon/gravier   <i>CR Fugenkreuze für Sand, Rasen oder Kies</i>	185

## Plots spéciaux | Spezialstelzlager 187

<b>PR W</b> Pedestal Prime® Anti-Vent   <i>PR W Pedestal Prime® Windsicheres System</i>	189
<b>SE W</b> Plot Eterno Anti-Vent   <i>SE W Windsicheres System SE</i>	190
<b>NM W</b> New Maxi Anti-Vent   <i>NM W New Maxi Windsicheres System</i>	191
Système anti-vent avec Woodeck System   <i>Windfestes System mit Woodeck System</i>	192
Essais de laboratoire   <i>Labortests</i>	194
<b>PR S</b> Pedestal Prime® Silent   <i>PR S Pedestal Prime® Silent</i>	200
<b>SR/SRT S</b> Reversus® Silent   <i>SR/SRT S Reversus® Silent</i>	201
<b>SE S</b> Eterno Silent   <i>SE S Eterno Silent</i>	202
<b>NM S</b> New Maxi Silent   <i>NM S New Maxi Silent</i>	203
Essais de laboratoire   <i>Labortests</i>	204

# Tables des matières

## Plots auto-extinguibles | Selbstverlöschende Stelzlager VO 208

<b>PR VO</b> Pedestal Prime® autoextinguible   <b>PR VO</b> Selbstverlöschendes Stelzlager Pedestal Prime® VO	210
<b>SE VO</b> Eterno autoextinguible VO   <b>SE VO</b> Selbstverlöschendes Stelzlager Eterno VO	212
<b>NM VO</b> Plot New Maxi autoextinguible   <b>NM VO</b> Selbstverlöschendes Stelzlager New Maxi VO	213
<b>Star.T VO</b> Star.T autoextinguible   <b>Star.T VO</b> Selbstverlöschendes Stelzlager Star.T VO	214
<b>EH VO</b> Plot hauteur fixe autoextinguible   <b>EH VO</b> Festes selbstverlöschendes Stelzlager EH VO	215

## Plot métallique | Metallische Stütze 217

<b>SMA</b> Plot métallique classe A1   <b>SMA</b> Metallische Stütze Brandschutzklasse A1	218
<b>SMAT</b> Plot métallique classe A1   <b>SMAT</b> Metallische Stütze Brandschutzklasse A1	220
Clip pour bardage vertical   <i>Vertikale Kantenklammer</i>	222
Couche de séparation en acier galvanisé   <i>Trennschicht aus verzinktem Stahl</i>	224

## Accessoires | Zubehörteile 226

Clef de réglage et accessoire visseuse   <i>Einstellschlüssel und Zubehör für Akkuschauber</i>	228
Ventouse lève-dalles   <i>Saugheber</i>	230
Ventouse professionnelle lève-dalles   <i>Professioneller Saugheber</i>	230
Lève-dalle   <i>Plattenheber aus Edelstahl</i>	231
Poignée pose dalles   <i>Universell-verstellbarer Plattenheber aus verzinktem Stahl</i>	231
Écarteur périmétrique   <i>Bodenkantenklammer</i>	232
Distanciateur périmétrique PP 10, 15, 20   <i>Bodenkantenklammer PP 10, 15, 20</i>	234
Accessoire pour augmenter l'épaisseur des ailettes   <i>Zubehörteil zur Erhöhung der Stegstärke</i>	235
Distanciateur périmétrique en porte-à-faux   <i>Auslegerschiene</i>	236
Base en ciment   <i>Betonplatte</i>	238
Terra-Fix	240
Scudo couche de séparation   <i>Scudo Trennschicht</i>	242
Couche de séparation en caoutchouc   <i>Trennschicht aus Gummi</i>	243
Couche de sécurité   <i>Sicherheits-Stahlplatte</i>	244
Niveleur en caoutchouc   <i>Ausgleichsscheiben aus Gummi</i>	245
Compensateur de pente   <i>Ausgleichsscheibe</i>	246
Grille   <i>Durchbruchschutz-Gitterrost</i>	248
Distanciateur DLG   <i>DLG Fugenkreuze</i>	249
Consommation des distanciateurs DLG au mètre carré   <i>DLG Fugenkreuze - Verbrauchs pro QM</i>	250
Consommation de plots au m²   <i>Berechnung des Stelzlager - Verbrauchs pro QM</i>	250
Grillage antidérapant   <i>Rutschfestes Netz</i>	252
Profil de bordure dalle   <i>Kantenprofil für Terrassenplatten</i>	254
Profilé périmétral vertical   <i>Vertikales Abschlussprofil</i>	256
Clip pour bardage vertical   <i>Senkrechte Abschluss-Kantenklammer</i>	260
Clip de bardage vertical angulaire   <i>Senkrechte Abschluss-Eckklammer</i>	261
Utilisation avec le système Pedestal   <i>Verwendung mit dem Pedestal-System</i>	262
Utilisation avec le système Grid Raised Floor   <i>Verwendung mit dem GRF Grid-Raised-Floor-System</i>	263
Profile séparateur a "T"   <i>„T“-Trennprofil</i>	266
Rouleau de gazon synthétique   <i>Kunstrasen-Rolle</i>	267

# Inhalt

Bande de jonction adhesive   <i>Anschlussklebeband</i>	267
Sable   <i>Sand</i>	267
Clip pour la pose de dalles hexagonales   <i>Klammern für Sechseckplatten</i>	268
Lambourde standard   <i>Standard-Schiene</i>	270
Lambourde à évacuation rapide   <i>Schiene mit schnellem Wasserablauf</i>	271
Lambourde ECO standard   <i>ECO-Standard-Schiene</i>	272
Lambourde ECO à évacuation rapide   <i>ECO-Schiene mit Schnellem Wasserablauf</i>	273
Joint pour lambourde en aluminium standard   <i>Verbindungselement für Standard-Aluminiumschiene</i>	274
Joint pour lambourde en aluminium à évacuation rapide, eco standard et eco à évacuation rapide   <i>Verbindungselement für Aluminiumschiene mit schnellem Wasserablauf, ECO-Standard und ECO mit schnellem Wasserablauf</i>	274
Caoutchouc Antibrui   <i>Geräuschkämpfendes Gummiband</i>	275
Joint en PVC   <i>PVC-Profil</i>	275
Écarteur (clip) à croisillon à ailettes 4 mm h 12 mm   <i>Fugenkreuze 4 mm h 12 mm</i>	276
Clip de tête, avec vis de fixation   <i>Rutschsicherungs-Endclip, mit Befestigungsschraube</i>	278
Clip simple   <i>Einzelklammer</i>	278
Clip double   <i>Doppelklammer</i>	280
Clip double rapide avec vis de fixation   <i>Doppelklammer mit Doppel-Befestigungsschraube</i>	282
Clip universel pour la pose de lattes en bois sur lambourde en aluminium	284
<i>Universalklammer zum Verlegen von WPC/Holz-Terrassendielen auf Aluminiumschienen</i>	
Cote pour lève-dalle   <i>Abmessungen für Dielennut</i>	285
Clip universel pour la pose de lattes en bois sur lambourde en bois	286
<i>Universalklammer zum Verlegen von WPC/Holz-Terrassendielen auf Holzplatten</i>	
Cote pour lève-dalle   <i>Abmessungen für Dielennut</i>	287
Clip bardage vertical pour pose dalles carrelage mono-format, multi-format et lattes carrelage	288
<i>Vertikale Kantenklammer zum Verlegen von Ein- und Mehrformatigen Terrassenplatten und Terrassendielen aus Keramik auf Aluminiumschienen</i>	
Clip bardage angulaire pour pose dalles carrelage mono-format, multi-format et lattes carrelage	289
<i>Eckkantenklammer zum Verlegen von ein- und Mehrformatigen Terrassenplatten und Terrassendielen aus Keramik auf Aluminiumschienen</i>	
Clip bardage vertical pour pose lattes en bois/WPC (decking)	290
<i>Vertikale Kantenklammer zum Verlegen von Holz- und WPC-Terrassendielen (Decking) auf Aluminiumschienen</i>	
Clip bardage vertical angulaire pour pose lattes en bois/WPC (decking)	291
<i>Vertikale Eckklammer zum Verlegen von Holz-/ WPC-Terrassendielen (Decking) auf Aluminiumschienen</i>	
Niveleurs   <i>Nivelliersystem für Fliesen</i>	292
Tableau de consommation des écarteurs   <i>Gewindelaschenverbrauch</i>	295

## Logiciel, services et emballage

# 297

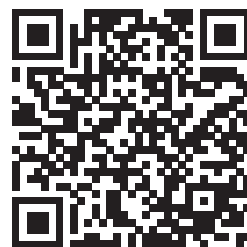
### Berechnungssoftware, Dienstleistungen und Verpackung

Logiciel de calcul   <i>Berechnungssoftware</i>	298
Formation et assistance sur le chantier   <i>Schulungen und Betreuung vor Ort</i>	299
Assistance sur chantier   <i>Beratung auf der Baustelle</i>	300
École de pose   <i>Schulungen</i>	301
Emballages spéciaux personnalisés   <i>Maßgeschneiderte und personalisierte Verpackungen</i>	302
Références   <i>Referenzobjekte</i>	304



# Innovation leader: une vision globale depuis plus de 70 ans

Innovationsführer: eine globale  
Vision seit über 70 Jahren

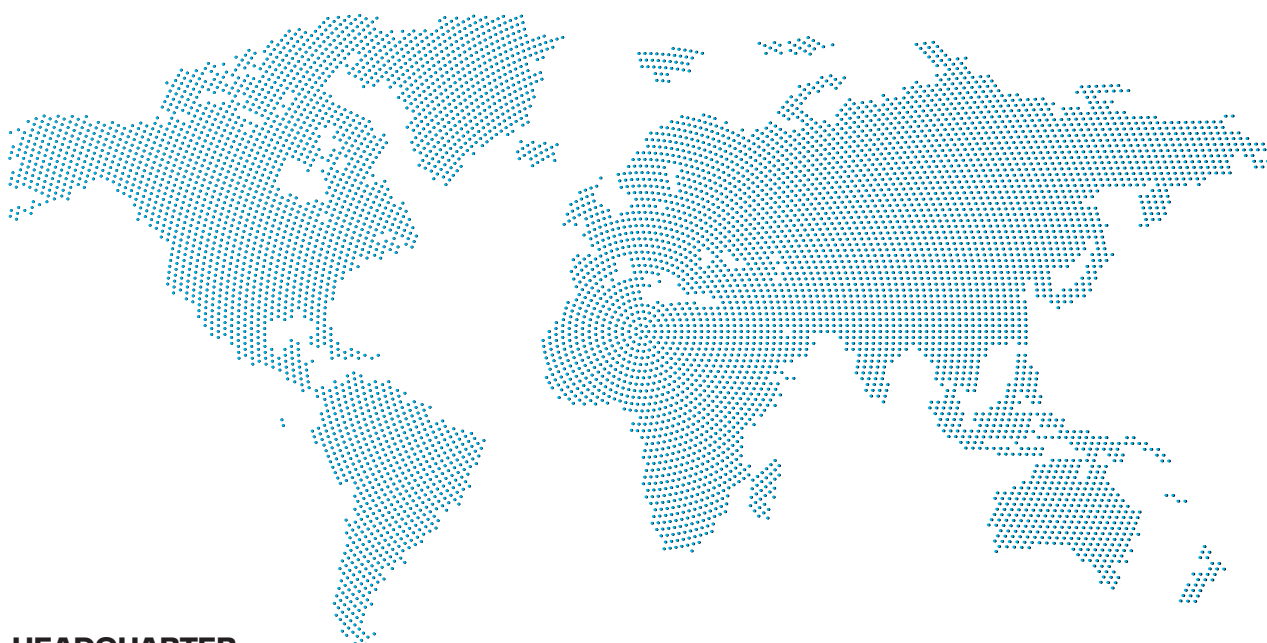


Regardez la vidéo  
de présentation  
Schauen Sie sich  
das Präsentationsvideo an



Eterno Ivica exporte la haute qualité de ses créations dans le monde entier, en contribuant ainsi à diffuser l'excellence italienne au-delà des frontières nationales. L'horizon et la vision d'Eterno Ivica se tournent de plus en plus vers un marché global comprenant les bâtiments résidentiels et commerciaux.

*Eterno Ivica exportiert qualitativ hochwertige Kreationen in die ganze Welt und trägt dazu bei, italienische Spitzenleistungen über die Landesgrenzen hinaus zu verbreiten. Der Horizont und die Vision von Eterno Ivica sind mehr und mehr auf einen globalen Markt ausgerichtet, der sowohl den Privat- als auch den Gewerbebau umfasst.*



## HEADQUARTER



Padova  
Padua

## FILIALES FILIALEN



Londra  
London

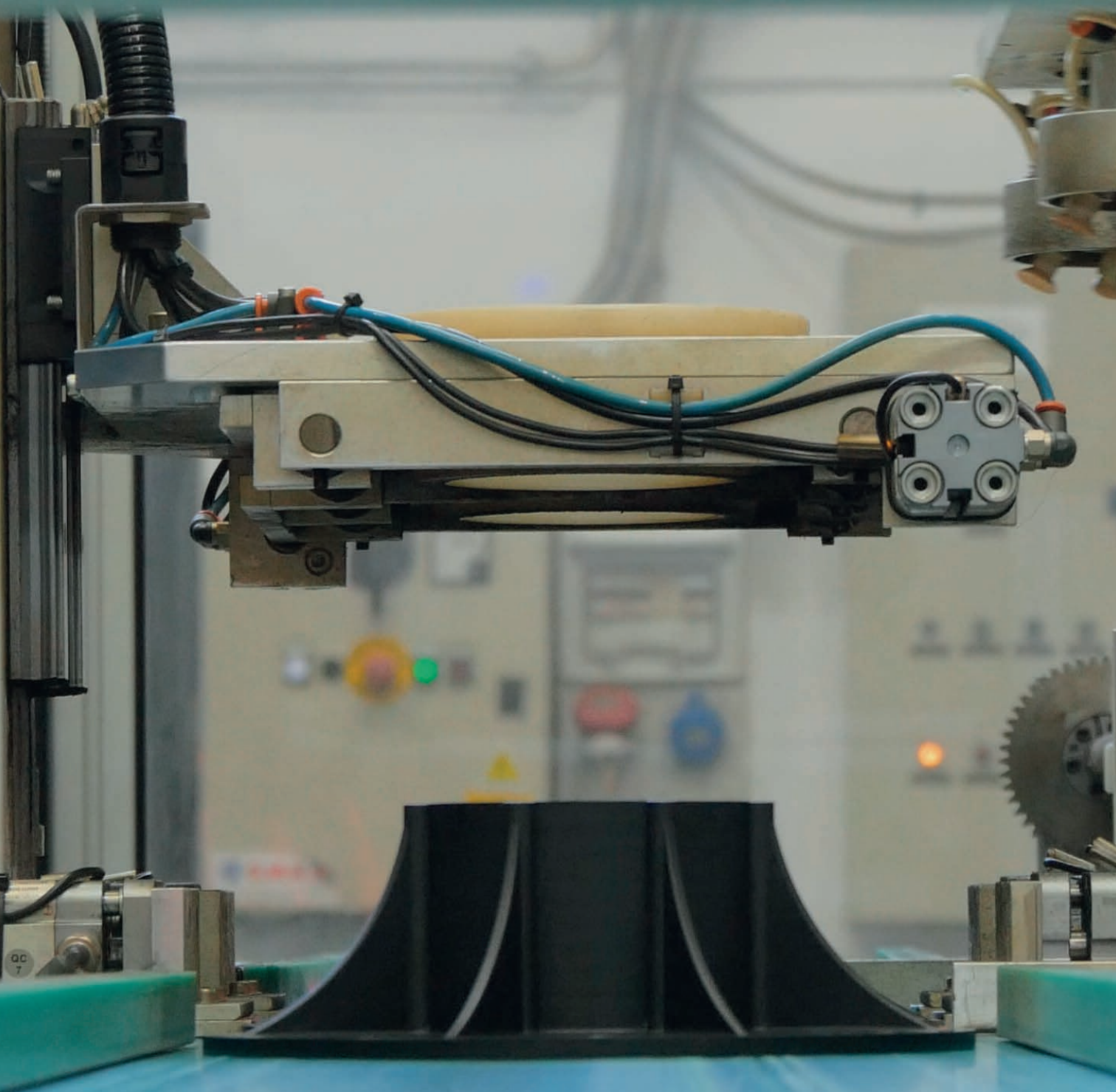


Lione  
Lyon



Zagabria  
Zagreb





# L'art de l'excellence manufacturière en Italie

## Die Kunst der Produktionsexzellenz in Italien



Regardez la vidéo  
de présentation  
Schauen Sie sich  
das Präsentationsvideo an



Tous les produits Eterno Ivica sont conçus et entièrement fabriqués en Italie. Le style italien, le design, le goût, le soin du détail et l'excellence caractérisent nos systèmes, qui sont appréciés dans le monde entier et distribués à travers un réseau de distributeurs et d'agents.

La production d'Eterno Ivica est réalisée en interne, par 14 presses à injection jusqu'à 550 tonnes, qui travaillent en cycle continu, 6 jours sur 7. Une fois le cycle de production terminé, les produits sortent prêts pour la livraison.

*Alle Produkte von Eterno Ivica werden ausschließlich in Italien entworfen und hergestellt. Stil, Design, Geschmack, Liebe zum Detail und italienische Exzellenz kennzeichnen unsere Systeme, die weltweit geschätzt und über ein Netz von Händlern und Vertretern vertrieben werden.*

*Die Produkte von Eterno Ivica werden in eigener Fertigung auf 14 bis zu 550 Tonnen schweren Spritzgießmaschinen hergestellt, die an sechs Tagen in der Woche im Dauerbetrieb laufen. Nach Abschluss des Produktionszyklus stehen die Produkte zur Auslieferung bereit.*

*always one step ahead*



# 1000+

## ARBRES PLANTÉS GEPFLANZTE BÄUME

Si la technologie est le but,  
la durabilité est la voie pour  
l'atteindre: sans l'un l'autre  
n'existe pas.

Wenn Technologie das Ziel ist,  
ist Nachhaltigkeit das Mittel,  
um es zu Erreichen: das Eine geht  
nicht ohne das Andere.





## La forêt d'Eterno Ivica

Eterno Ivica crée une forêt pour sauvegarder l'environnement et optimiser son impact.

Ce choix s'explique par l'attention portée aux projets agroforestiers de Treedom qui favorisent l'interaction vertueuse entre les différentes espèces et un emploi durable des ressources et des terres.

Notre choix aura un impact direct sur l'environnement à travers l'absorption de CO<sup>2</sup> et l'émission d'oxygène, et, en même temps il contribuera à réaliser des écosystèmes durables, en permettant aux fermiers de ces populations de faire face aux coûts de départ de la plantation des arbres, en garantissant la souveraineté alimentaire et une opportunité de revenu.

## Der Wald von Eterno Ivica

*Eterno Ivica pflanzt einen Wald, um die Umwelt zu schützen und seinen ökologischen Fußabdruck zu optimieren.*

*Diese Entscheidung wurde angestoßen durch das Interesse für die von Treedom realisierten agroforstwirtschaftlichen Projekte, die die positive Wechselwirkung zwischen verschiedenen Spezies sowie die nachhaltige Nutzung von Ressourcen und Land fördern.*

*Mit unserer Entscheidung leisten wir einen direkten Beitrag für die Umwelt durch Bindung von CO<sup>2</sup> durch Bäume und der Bildung von Sauerstoff, während gleichzeitig nachhaltige Ökosysteme geschaffen werden, die es den Bauern in diesen Bevölkerungsgruppen ermöglichen, die anfänglichen Kosten für die Anpflanzung von Bäumen zu tragen und so Ernährungssouveränität und Einkommensmöglichkeiten zu gewähren.*



# La qualité n'est pas une opinion

## Qualität ohne Kompromisse

### Qualité Qualität

Les principaux objectifs d'Eterno Ivica sont ceux de garantir la qualité optimale, la fiabilité et la sécurité.

L'engagement à la recherche de la qualité et de l'amélioration en continu, l'attention à la qualité des procédés et l'orientation du client sont validées par la certification ISO 9001:2008.

Eterno Ivica a obtenu la certification ISO 14001:2008 grâce au respect de toutes les requêtes des normatives pour l'environnement, l'optimisation de la consommation énergétique, l'utilisation de produits non polluants et la gestion optimale du traitement des ordures.

Enfin la certification SA 8000 récompense les politiques éthiques orientées aux droits sociaux tout au long de la chaîne d'approvisionnement.



*Das oberste Ziel von Eterno Ivica ist es, die höchste Qualität, Zuverlässigkeit und Sicherheit zu gewährleisten. Unser Bemühen, optimale Qualität und nachhaltige Verbesserungen zu erzielen, die ständige Kontrolle von Rohstoffen und Fertigprodukten, die spezifischen Tests unterzogen werden, unsere Aufmerksamkeit auf die Qualität der Prozesse und Kundenorientierung, findet seine Belohnung neben der Verleihung der ISO 9001:2008 auch in der Verleihung des Zertifikats ISO 14001:2008, unter Einhaltung aller gesetzlichen und regulatorischen Anforderungen im Umweltschutz, Optimierung des Energieverbrauchs, der Einsatz von umweltfreundlichen Rohstoffen und optimale Verwaltung der Abfallwirtschaft. Schließlich wird Eterno Ivica mit dem Erhalt der Zertifizierung SA 8000 belohnt, welche sozial verantwortliche Unternehmenspolitik, die soziale Rechte, die sich durch die gesamte Produktionskette ziehen, prämiiert.*

### Recyclable Recyclebar

L'attention de l'entreprise face à l'environnement porte des résultats concrets. Les supports de la ligne pedestal sont réalisés en effet avec des matières entièrement recyclables, ce qui implique un impact mineur à l'environnement. Certains produits de la gamme Pedestal sont certifiés EPD pour attester de leurs performances environnementales.

En plus, tous les produits de la gamme piédestal-Wooddeck contribuent à l'acquisition de crédits LEED (The Leadership in Energy and Environmental Design).



*Die Beachtung der Umweltschutznormen seitens der Firma erzielt konkrete Ergebnisse. Die Stelzlager der Linie Pedestal werden aus vollständig recyclebaren Rohstoffen mit sehr geringen Auswirkungen auf die Umwelt hergestellt. Bestimmte Produkte aus der Linie Pedestal sind EPD-zertifiziert, womit ihre Umweltverträglichkeit bescheinigt wird.*

*Darüber hinaus tragen alle Produkte der Pedestal-wooddeck-Palette an der Steigerung der Punktzahl der LEED Zertifizierung (Leadership in Energy and Environmental Design) bei.*

*always one step ahead*

# L'histoire nous enseigne

Aus der Erfahrung  
lernen

## **Pas seulement des revêtements.**

Quand on pense au pavement on pense tout de suite au revêtement collé à la chape. Mais l'histoire nous enseigne que depuis des siècles l'homme est à la recherche de solutions alternatives pour réaliser des pavements en mesure de résoudre des problèmes qui ne peuvent pas l'être par une pose classique.

### **Kein einfacher Bodenbelag**

*Wenn wir an Böden denken, denken wir an Platten bzw. Fliesen, die auf einen Estrich geklebt bzw. verlegt werden. Aber die Geschichte lehrt uns, dass die Menschheit schon seit Jahrhunderten nach alternativen Lösungen für Probleme gesucht hat, die sich mit einfachem Verlegen nicht lösen lassen.*





La technologie du revêtement de sol surélevé est en effet antique, on en retrouve des exemples intéressants dans les civilisations étrusque et romaine. Autant à l'intérieur qu'à l'extérieur des habitations la technique permettait de répondre à de nombreux et importants problèmes.

Les revêtements de sol extérieurs sont exposés aux intempéries, pour cela la simple et correcte évacuation des eaux de pluie est fondamentale afin d'éviter que l'eau ne stagne créant ainsi, au fil du temps, de sérieux dommages aux structures.

En outre l'exposition directe aux températures extrêmes et aux chocs thermiques naturels, ainsi qu'aux mouvements structurels, créent de fortes tensions sur les revêtements qui, pourraient subir la formation fissures s'ils sont fixés rigidement au sol sans n'avoir aucune possibilité de dilatation.

Enfin il ne faut pas oublier les événements climatiques extrêmes et les violentes rafales de vent qui mettent à dure épreuve la tenue du revêtement et qui demandent des précautions techniques dans le but de garantir le maximum de stabilité et de sécurité.

*Eigentlich ist die Technologie der Doppelböden sehr alt; man findet interessante Beispiele schon in der etruskischen und römischen Zivilisation. Die Bautechnik erfordert Lösungen wichtiger Probleme, sowohl außerhalb als auch innerhalb der Gebäude.*

*Bodenbeläge im Außenbereich sind der Witterung ausgesetzt, der korrekte und schnelle Regenwasserablauf ist von entscheidender Bedeutung, um zu verhindern, dass das angesammelte Wasser im Laufe der Zeit ernsthafte Schäden am Gebäude verursacht.*

*Außerdem können Frosteinwirkung, natürliche Temperaturschwankungen, Bewegungen der Unterkonstruktion und starke Spannungen der Belagsfläche zu Rissbildungen führen, wenn diese zu starr, ohne minimale Ausdehnungsfreiheit, auf den Stützen befestigt ist.*

*Letztendlich darf man nicht vergessen, dass extreme Wetterereignisse und heftige Windböen, die die Beständigkeit der Bodenbeläge auf eine harte Probe stellen, technische Vorkehrungen erfordern, um maximale Stabilität und Sicherheit gewährleisten zu können.*



# Le plancher surélevé: la solution définitive

## Der Doppelboden: die perfekte Lösung

### Simple et adaptable pour une pose rapide et sûre

La technologie du plancher surélevé offre des réponses tangibles, efficaces, versatiles et des avantages immédiatement appréciables: elle permet une gestion facile du passage des câbles, tubes et installations, une facilité d'inspection sous le plancher, une évacuation efficace des eaux de pluie.

Les planchers surélevés, grâce à la présence d'éléments indépendants, permettent **d'absorber les dilatations et les mouvements structurels**, en évitant ainsi la formation de fissures sur la couverture imperméable. L'absence de chape permet de **réduire de manière importante le poids** que doivent supporter les structures, offrant en même temps une **résistance élevée aux charges**.

Les systèmes Pedestal de Eterno Ivica, vont encore plus loin : grâce à la possibilité de réglage des plots et des accessoires de compensation, ils permettent d'obtenir des **planchers au niveau**, compensant de manière simple et rapide de petites différences de hauteur et de pentes de la surface de pose.

**La pose** sur chantier des plots «Pedestal» **est extrêmement facile** et demande peu de passages : les plots sont conçus pour être simplement posés sur la membrane d'imperméabilisation ou toute autre superficie destinée à être pavée. Après un premier réglage approximatif, la pose des dalles choisies est achevée avec une précision millimétrique grâce à la clef de réglage que l'on peut aussi utiliser à revêtement terminé.

**La tête innovante en bi-matériau offre une base exclusive en caoutchouc souple anti-bruit et anti-dérapage.** Les ailettes sont facilement amovibles, tandis que la nouvelle base à rupture facilitée assure une pose simple et rapide sans l'emploi d'outils de coupe.

### Einfach und flexibel für einen schnellen und sicheren Aufbau

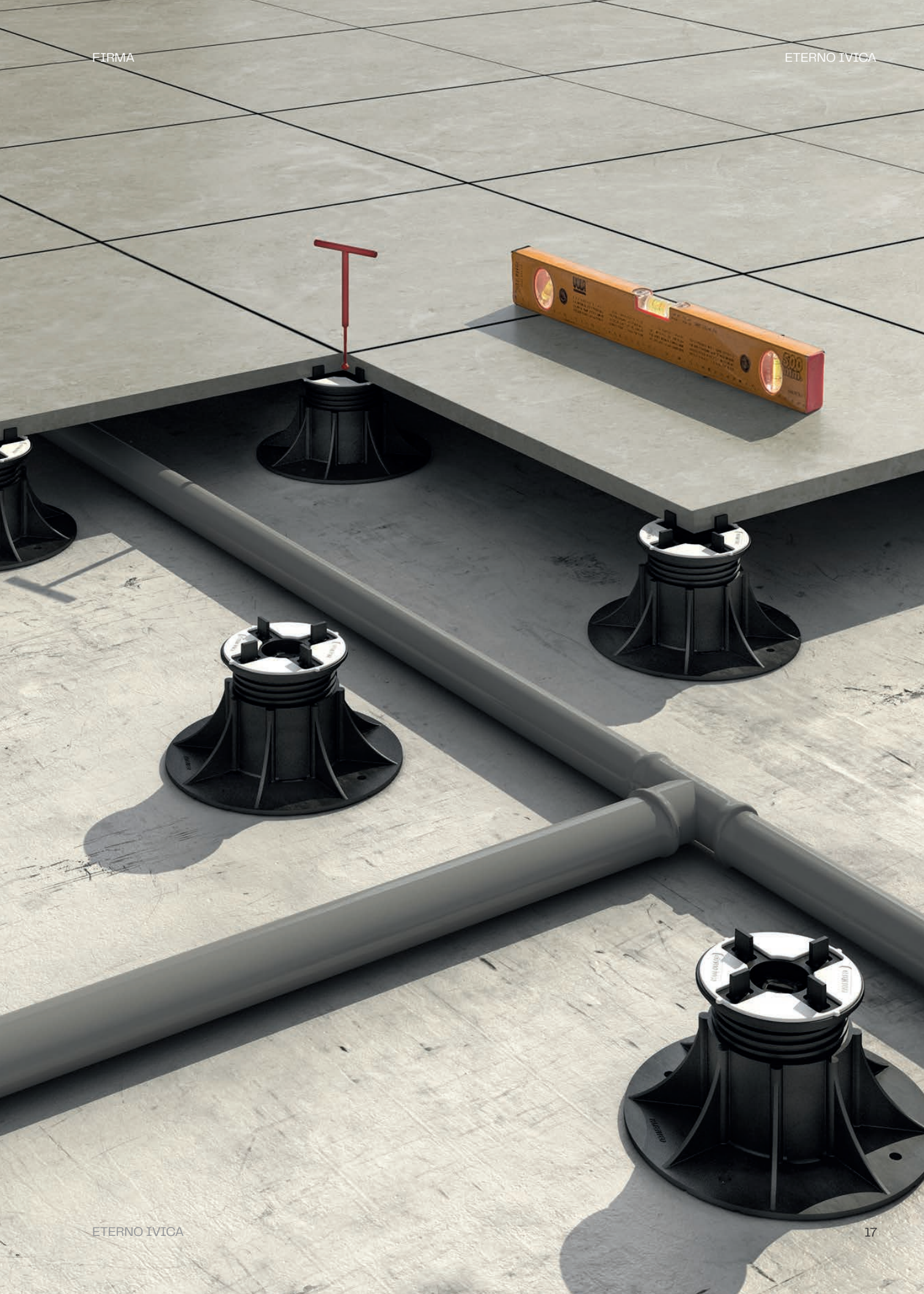
*Die Technologie des Doppelbodens bietet konkrete und vielseitige Antworten und gleichzeitig erhebliche Vorteile: Sie ermöglicht eine einfache Handhabung beim Verlegen von Kabeln, Rohrleitungen und technischen Installationen, eine schnelle Inspektion des Unterbodens und einen guten Regenwasserablauf.*

*Ein Doppelboden **absorbiert strukturelle Bewegungen** dank der Anwesenheit von losen Komponenten, wodurch die Bildung von Rissen in der Abdichtungsschicht vermieden werden. **Das Wegfallen des Estrichs kann das Gewicht der Konstruktion erheblich reduzieren, die aber gleichzeitig eine hohe Belastbarkeit aufweist.***

*Die Systeme Pedestal und Woodeck von Eterno Ivica gehen sogar noch weiter: Die Verstellbarkeit der Stelzlager und Zubehörteile ermöglicht es, kleine Unebenheiten und **Neigungen des Bodenbelags schnell** und einfach auszugleichen, um immer perfekt planebene Böden zu erhalten.*

***Die Montage der Stelzlager „Pedestal“ und „Woodeck“ ist sehr einfach** und erfordert nur wenige Schritte: Die Stelzlager wurden so entwickelt, dass eine einfache Montage möglich ist. Man kann sie direkt auf der Abdichtungsschicht oder jedem anderen Unterboden, der für das Verlegen vorgesehen ist, aufstellen. Nach einer anfänglich ungefähren Einstellung der Stelzlager erfolgt die millimetergenaue Nivellierung mit dem besonderen Einstellschlüssel nach der Montage.*

*Der innovative Zweikomponenten-Kopf bietet eine einzigartige Auflage aus weichem Gummi mit geräuschkämmender und rutschfester Wirkung. Die Fugenstege sind leicht abnehmbar, während die neue Easy-Break-Basis ein einfaches und schnelles Verlegen ohne Schneidwerkzeug ermöglicht.*



# Avantages du plancher surélevé

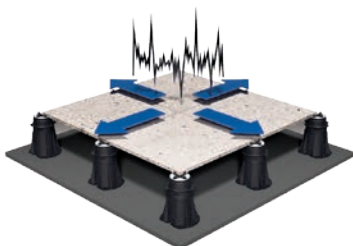


## Excellente cachette pour les tuyaux et installations

L'espace entre le plancher et la membrane de base permet le passage de tuyaux et installations qui sont alors cachés tout en restant facilement inspectibles.

## Optimales Versteck für Rohre und Verkabelungen

Der Hohlraum zwischen dem Bodenbelag und dem Unterboden ermöglicht die von außen nicht sichtbare Unterbringung von Rohren und Verkabelungen und deren leicht durchführbare Inspektion.



## Absorption optimale des dilatations

L'indépendance du plancher et des plots permet d'absorber les dilatations et les mouvements structuraux.

## Optimaler Dehnungsausgleich

Da der Bodenbelag keine feste Verbindung mit den tragenden Stützlagern hat, wird der Ausgleich der strukturellen Ausdehnung und Bewegung gewährleistet.

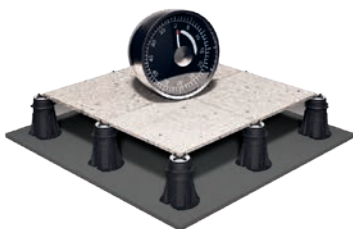


## Plancher toujours plat et simple à inspecter

Le système Pedestal permet de compenser les petites différences de niveau et les pentes de la superficie de pose. En cas de pose sur une membrane imperméable, l'inspection est facilitée étant donné l'absence de fixation mécaniques entre les dalles et les plots.

## Ein immer planebener und leicht zu inspizierender Boden

Mit einem Doppelboden kann man kleine Höhenunterschiede und Gefälle der Verlegefläche ausgleichen. Verlegt man den Boden auf einer Abdichtungsschicht, ist deren Inspektion leicht durchzuführen, da es keine mechanische Befestigung zwischen der Abdeckung und den Stützen gibt.



## Rapidité de pose

La rapidité de pose assure des avantages considérables dans la gestion du chantier en permettant des économies; en cas de restructuration le délai d'intervention limité réduit les inconvénients des habitants.

## Schnelles und schonendes Verlegen

Die schnelle Installation gewährleistet erhebliche Vorteile bei der Verwaltung der Baustelle und führt zu wirtschaftlichen Einsparungen. Bei Sanierungsarbeiten verringert die begrenzte Bauzeit Unannehmlichkeiten für die Bewohner.

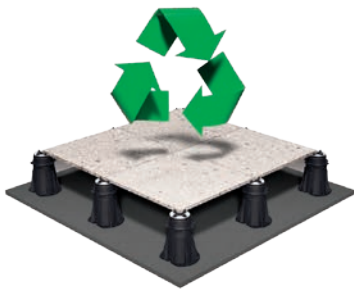


### Importante diminution du poids

En éliminant la chape de béton, le système surélevé permet une diminution importante de la charge sur la structure et une réelle diminution des coûts.

### Deutliche Gewichtsverminderung

*Der Wegfall des Betonestrichs gewährleistet eine beachtliche Gewichtsreduzierung der lastenden Struktur und eine effektive Kostensenkung.*



### Écologie et nettoyage

Tout est recyclable, les éléments de revêtements de sol comme la sous-structure des plots. En fin de vie de l'immeuble et/ou du plancher tout peut être simplement enlevé et recyclé sans impact environnemental. Le système de pose "à sec" exclut de recourir aux adhésifs ou aux produits chimiques.

### Umwelt und Nachhaltigkeit

*Alle Komponenten des Bodenbelags, wie auch die der tragenden Unterkonstruktion, sind recycelbar. Am Ende des Lebenszyklus eines Gebäudes oder Bodens kann alles leicht entfernt und recycelt werden, ohne negative Auswirkungen auf die Umwelt. Das System der Trockenverlegung sieht keine Kleber oder chemischen Produkte vor.*

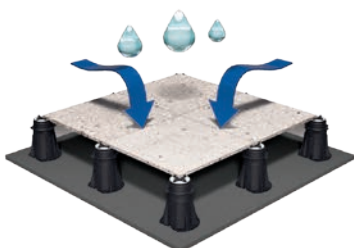


### Forte résistance au poids

La structure robuste du plot conférée non seulement par la formule expérimentée de sa composition mais aussi par le filetage continu entre la base et la vis, garantit un produit solide, sûr et durable.

### Hohe Belastbarkeit

*Dank langjähriger Erfahrung und dem Endlosgewinde zwischen der Basis und der Schraube ist die Struktur des Stelzlagers sehr robust und garantiert ein langlebiges und sicheres Produkt.*



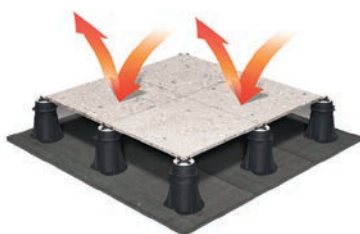
### Écoulement rapide de l'eau

Le joint entre deux plaques permet l'écoulement rapide des eaux canalisées par la pente.

### Schneller Wasserablauf

*Die Fugen zwischen den Platten ermöglichen einen schnellen Wasserablauf, da es durch das darunterliegende Gefälle leichter abfließt.*

# Vorzüge des Doppelbodens



## Protection de la membrane imperméable

Un plancher surélevé posé sur un toit plat au-dessus de la membrane imperméable a la fonction de protéger la membrane même des intempéries et des rayons UV dans l'espace entre la membrane imperméable et le plancher une ventilation naturelle se développe en préservant et en allongeant la durée de vie de la membrane même.

## Schutz der Dachabdichtung

Ein Doppelboden, der auf einem Flachdach über der Abdichtungsbahn verlegt wird, hat die Funktion, die Dachbahn selbst vor Witterungseinflüssen und UV-Strahlen zu schützen; im Hohlraum zwischen der Abdichtungsschicht und dem Boden wird eine natürliche Belüftung geschaffen, die die Schicht selbst schont und ihre Lebensdauer verlängert.

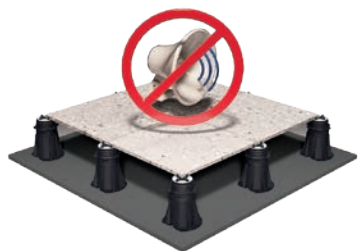


## Durée du revêtement

Un revêtement surélevé résiste à 100 % aux dilatations dues au changement de température et/ou aux agents atmosphériques contrairement aux revêtements collés traditionnels qui après quelques années commencent à se fissurer jusqu'à se détacher complètement de la chape.

## Lebensdauer des Bodenbelages

Ein Doppelboden widersteht zu 100 % der Ausdehnung aufgrund von Temperaturschwankungen und/oder Witterungseinflüssen, ganz im Gegensatz zu herkömmlichen verklebten Böden, die nach einigen Jahren Risse bekommen, bis sie sich vollständig vom Estrich lösen.



## Meilleur isolement acoustique

Grâce à la tête en bi-matériel antidérapante et anti-bruit, le plot Eterno est le seul au monde en mesure de réduire le niveau sonore de près de 25dB.

## Verbesserte Schalldämmung

Dank des geräuschkämmenden und rutschfesten Zwei-Komponenten-Kopfs sind die Stelzlager „Eterno“, „New Maxi“ und „Prime®“ die einzigen weltweit, die den Schallpegel bis zu 25 dB reduzieren können.



## Meilleur isolement thermique

L'espace entre le plancher et la membrane sous-jacente favorise un constant passage d'air permettant ainsi une durée de vie prolongée de l'étanchéité et de l'isolation thermique.

## Verbesserte Wärmedämmung

Der Hohlraum zwischen dem Unter- und dem Doppelboden ermöglicht einen konstanten Luftstrom für eine längere Lebensdauer der Abdichtung und Wärmeisolierung.

Compétence, évolution et développement ne sont pas de simples mots, ce sont les véritables bases sur lesquelles bâtir notre originalité.

Kompetenz, Evolution und Weiterentwicklung sind für uns nicht nur Worte, sondern das Fundament auf dem wir unsere Einzigartigkeit aufbauen.



# Emplois – Usages

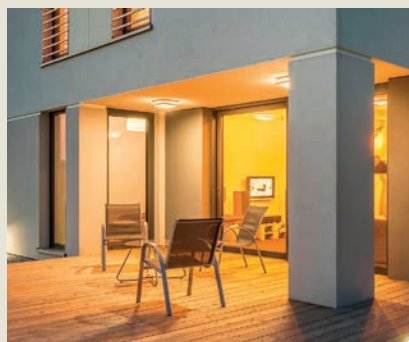
## Verwendungen – Einsatzmöglichkeiten



Habitations particulières  
*Private Häuser*



Habitations préfabriquées en béton  
*Fertighäuser aus Beton*



Habitations préfabriquées en bois  
*Fertighäuser aus Holz*



Bâtiments industriels  
*Industriegebäude*



Bâtiment du secteur hôtelier  
*Hotels und Hospitality*



Bureaux  
*Bürogebäude*



Centres directionnels  
et commerciaux  
*Business- und Einkaufszentren*



Stand d'exposition  
*Messen*



Structures préfabriquées  
d'exposition  
*Fertigstände für Veranstaltungen*

# La solution définitive pour de multiples domaines d'application

## Die definitive Lösung für vielfältige Anwendungsbereiche



Toits  
*Dachterrassen*



Terrasses  
*Terrassen*



Jardins  
*Gärten*



Zones gazebo  
*Pavillons*



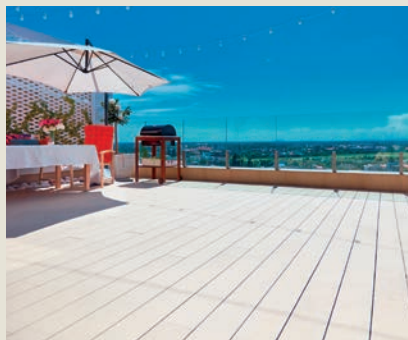
Bords piscines  
*Poolumrandungen*



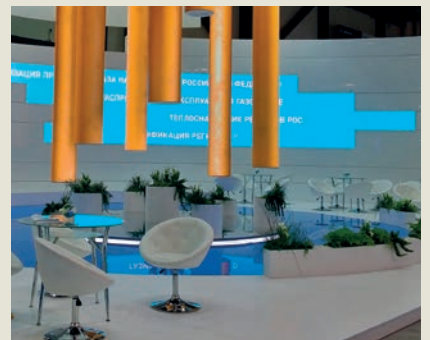
Porches extérieurs  
*Veranden*



Zones de passage  
*Fußwege*



Zones extérieures de bars  
et de restaurants  
*Bars und Restaurants im Außenbereich*



Planchers provisoires  
*Mock-Up und Vorführ-Fußböden*



# Revêtement collé

## Verklebte Böden

Poids total de la chape au-dessus de la couche imperméable = **149 kg par m<sup>2</sup>**  
 Gesamtgewicht des Estrichs über der Dichtungsbahn = **149 kg pro Quadratmeter**

Consommation d'eau pour le mélange de la chape = **7,2 litres par m<sup>2</sup>**  
 Wasserverbrauch zum Anmischen des Estrichs = **7,2 Liter pro Quadratmeter**

Temps de pose de la chape = **5 minutes par m<sup>2</sup>**  
 Verlegezeit für Estrich = **5 Minuten pro Quadratmeter**

Temps de séchage et de durcissement de la chape = **20 jours**  
 Trocknungs- und Aushärtungszeit des Estrichs = **20 Tage**

Temps d'attente avant la pose du revêtement de sol = **45/60 jours**  
 Wartezeit vor dem Verlegen des Bodenbelags = **45 - 60 Tage**

Chape d'imperméabilisation avec membrane liquide, 2 couches avec treillis = **30 minutes par m<sup>2</sup>**  
 Abdichtung des Estrichs mit flüssiger Membran, 2 Anstriche mit Netz = **30 Minuten pro Quadratmeter**

Température nécessaire pour l'encollage des carreaux = **+5°C +35°C**  
 Erforderliche Temperatur für das Verkleben von Fliesen = **+5 °C bis +35 °C**

Joints de dilatation = **à prévoir**  
 Dehnungsfugen = **sind erforderlich**

Pose du carrelage avec colle et jointoiement = **25/30 minutes par m<sup>2</sup>**  
 Verlegen der Fliesen mit Kleber und Verfugen = **25 - 30 Minuten pro Quadratmeter**

Temps d'attente pour le jointoiement = **48 heures**  
 Wartezeit vor dem Verfugen = **48 Stunden**

Mise en service du pavement = **2/7 jours**  
 Inbetriebnahme des Bodens = **2 - 7 Tage**

Pente = **1%-1,5%**  
 Neigung = **1%-1,5%**

**0% accessible.** Les installations et/ou la couche imperméable ne peuvent être atteintes qu'en détruisant les chapes  
**0% zugänglich.** Technische Anlagen und/oder Abdichtungsbahn sind nur nach Abtragen des Estrichs zugänglich

**0% réutilisable.** Les chapes ne peuvent pas être réutilisées ailleurs  
**0% wiederverwendbar.** Estrich kann nicht an anderer Stelle wiederverwendet werden

**0% recyclable.** Les gravats des chapes détruites sont éliminés en décharge  
**0% recycelbar.** Estrichabfälle müssen nach dem Abbruch auf einer Deponie entsorgt werden

NB: Lors de la période hivernale, les sols en pose collés peuvent se détériorer considérablement.  
 NB: In der kalten Jahreszeit weisen verklebte Böden wesentlich schlechtere Daten auf.



# vs. revêtement surélevé\*

## im Vergleich zu Doppelböden\*

Pas de chape nécessaire = **0 kg par m<sup>2</sup>**  
 Kein Estrich erforderlich = **0 kg pro Quadratmeter**

Pas de consommation d'eau = **0 litre par m<sup>2</sup>**  
 Kein Wasserverbrauch = **0 Liter pro Quadratmeter**

Temps de pose des plots = **2 minutes par m<sup>2</sup>**  
 Verlegezeit für Stelzlager = **2 Minuten pro Quadratmeter**

Pas de chape = **0 jour**  
 Kein Estrich = **0 Tage**

Pas de temps d'attente avant la pose du revêtement = **0 minute par m<sup>2</sup>**  
 Keine Wartezeit vor dem Verlegen des Bodens = **0 Minuten pro Quadratmeter**

Pas de chape = Pas d'imperméabilisation = **0 minute par m<sup>2</sup>**  
 Kein Estrich = Keine Abdichtung = **0 Minuten pro Quadratmeter**

**La pose n'est pas affectée par la température**  
**Die Verlegung wird durch die Temperatur nicht beeinflusst**

Joints de dilatation = **pas nécessaire**  
 Dehnfugen = **nicht erforderlich**

Pose de dalles céramiques de 20 mm d'épaisseur, coupes comprises = **15/20 minutes par m<sup>2</sup>**  
 Verlegung von 20 mm dicken Keramikfliesen, einschließlich Zuschnitt = **15-20 Minuten pro Quadratmeter**

Pas de jointoiment = **0 heure**  
 Keine Fugenverfüllung = **0 Stunden**

Mise en service du pavement = immédiate = **0 jour**  
 Inbetriebnahme des Bodens = **sofort = 0 Tage**

Pente = **0% = Sol toujours de niveau**  
 Neigung = **0% = Böden sind immer eben**

**100% accessible.** Les installations et/ou la couche imperméable sont accessibles en soulevant simplement les dalles en céramique

**100% zugänglich.** Technische Anlagen und/oder Abdichtungsbahn sind durch einfaches Anheben der Keramikfliesen erreichbar

**100% réutilisable.** Les plots et les dalles en céramique sont entièrement réutilisables

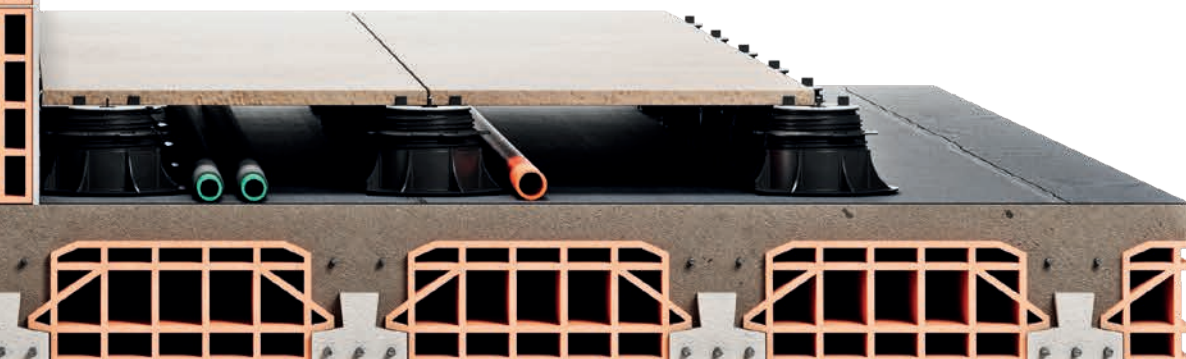
**100% wiederverwendbar.** Stelzlager und Keramikfliesen sind uneingeschränkt wiederverwendbar

**100% recyclables.** Les matières premières des plots et les gravats des dalles en céramique sont entièrement recyclables.

**100% recycelbar.** Das Ausgangsmaterial der Stelzlager und die Keramikfliesenabfälle sind vollständig recycelbar

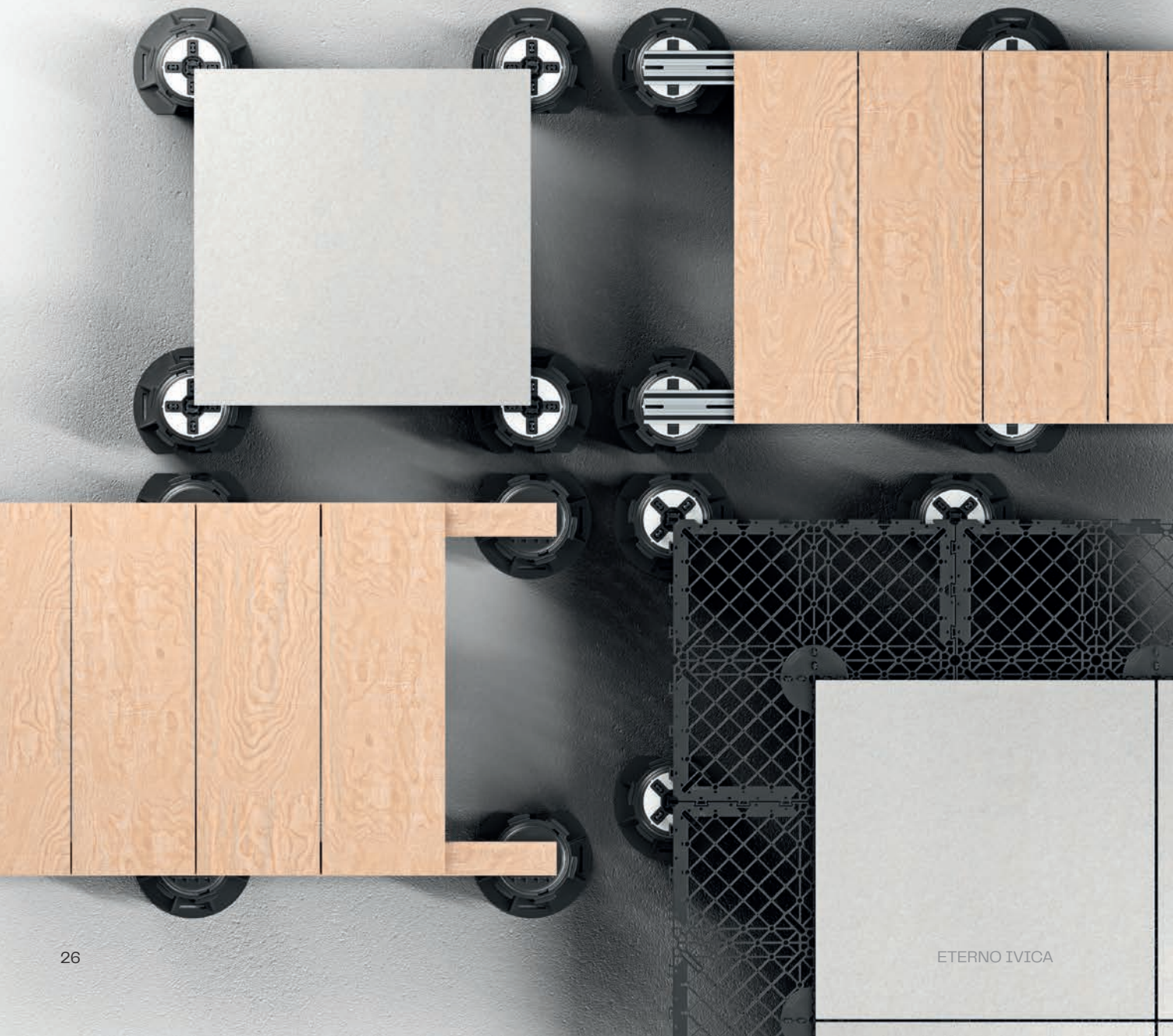
\* Les données présentées sont une estimation et peuvent varier en fonction des produits utilisés et des compétences du poseur.

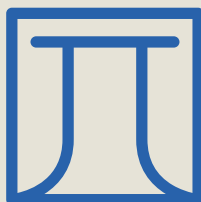
\* Die angegebenen Daten sind Schätzwerte und können je nach den verwendeten Produkten und den Fähigkeiten des Fliesenlegers variieren.



# Une solution, trois types de pose

Eine Lösung,  
drei Verlegearten





## PEDESTAL SYSTEM

**Système de pose de revêtements de sol surélevés directement sur plots**

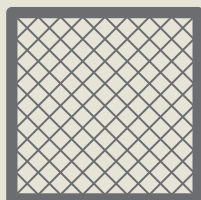
**System zum Verlegen von Doppelböden direkt auf Stelzlager**

Rapide, sûre et robuste : c'est la solution la plus rapide et la plus simple d'Eterno Ivica pour le revêtement de sol surélevé extérieur.

Cette solution prévoit la pose des dalles en céramique directement sur les plots préalablement positionnés à sec sur le plan de pose.

*Schnell, sicher und robust: Das ist die schnellste und einfachste Lösung von Eterno Ivica für Doppelböden im Außenbereich.*

*Es ermöglicht ein Auflegen der Terrassenplatten direkt auf Stelzlager.*



## GRF SYSTEM GRID RAISED FLOOR

**Système de pose de revêtements de sol surélevés sur grille**

**System zum Verlegen von Doppelböden auf Gitterrosten**

La pose des dalles en céramique avec la plus grande liberté possible. Une fois avoir préparée la sous-structure avec les grilles, tout type de pose (courante, diagonale, encadrée, etc.) est possible.

L'autre grande nouveauté prévoit la pose de véritables tapis verts en gazon synthétique, également en combinaison avec des dalles en céramique.

*GRF-System: die von Eterno Ivica entwickelte Neuheit bietet maximale Freiheit beim Verlegen von Terrassenplatten. Nach Fertigstellung der Gitterrost-Unterkonstruktion ist jede Verlegeart (längslaufend, diagonal, gerahmt usw.) möglich.*

*Die zweite große Neuheit ist die Erstellung von Grünflächen mit Kunstrasen, auch in Kombination mit Terrassenplatten.*



## WOODECK SYSTEM

**Système de pose de revêtements de sol surélevés avec une lambourde en aluminium ou en bois**

**System zum Verlegen von Doppelböden mit Aluminiumschienen oder Holzbalken**

La solution définitive pour la pose de revêtement de sol surélevé sur lambourdes en aluminium ou en bois.

La pose de dalles en céramique, de lattes en céramique, de planches en WPC ou de lattes en bois est également possible.

*Die ultimative Lösung für Doppelböden auf Aluminiumschienen oder Holzbalken.*

*Mit Woodeck lassen sich Terrassenplatten, WPC-Dielen oder Holzdielen verlegen.*



# PEDESTAL SYSTEM



Systeme de pose de revêtements  
de sol surélevés directement  
sur plots

Montage von Doppelböden direkt  
auf Stelzlagern







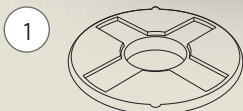
# Pourquoi utiliser Pedestal System?

## Vorzüge des Pedestal System?

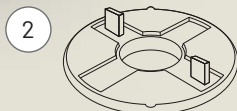


La dalle en céramique se pose simplement sur la tête des plots préalablement prédisposés et nivelés

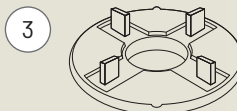
*Die Keramikplatte liegt schlicht auf dem Kopf der zuvor vorbereiteten und nivellierten Stelzlager*



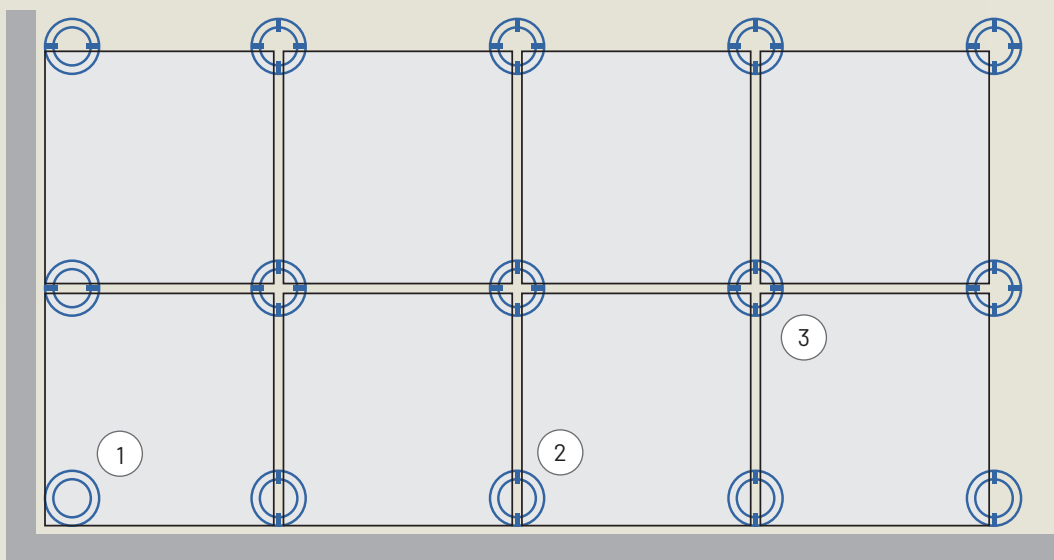
1  
Angle mur  
Wandecken



2  
Bord mur  
Wandkanten



3  
Centre plancher  
Mitte des Doppelbodens



# La pose plus rapide pour une solution simple et élégante

## Die schnellste Installationsmethode als einfache und elegante Lösung



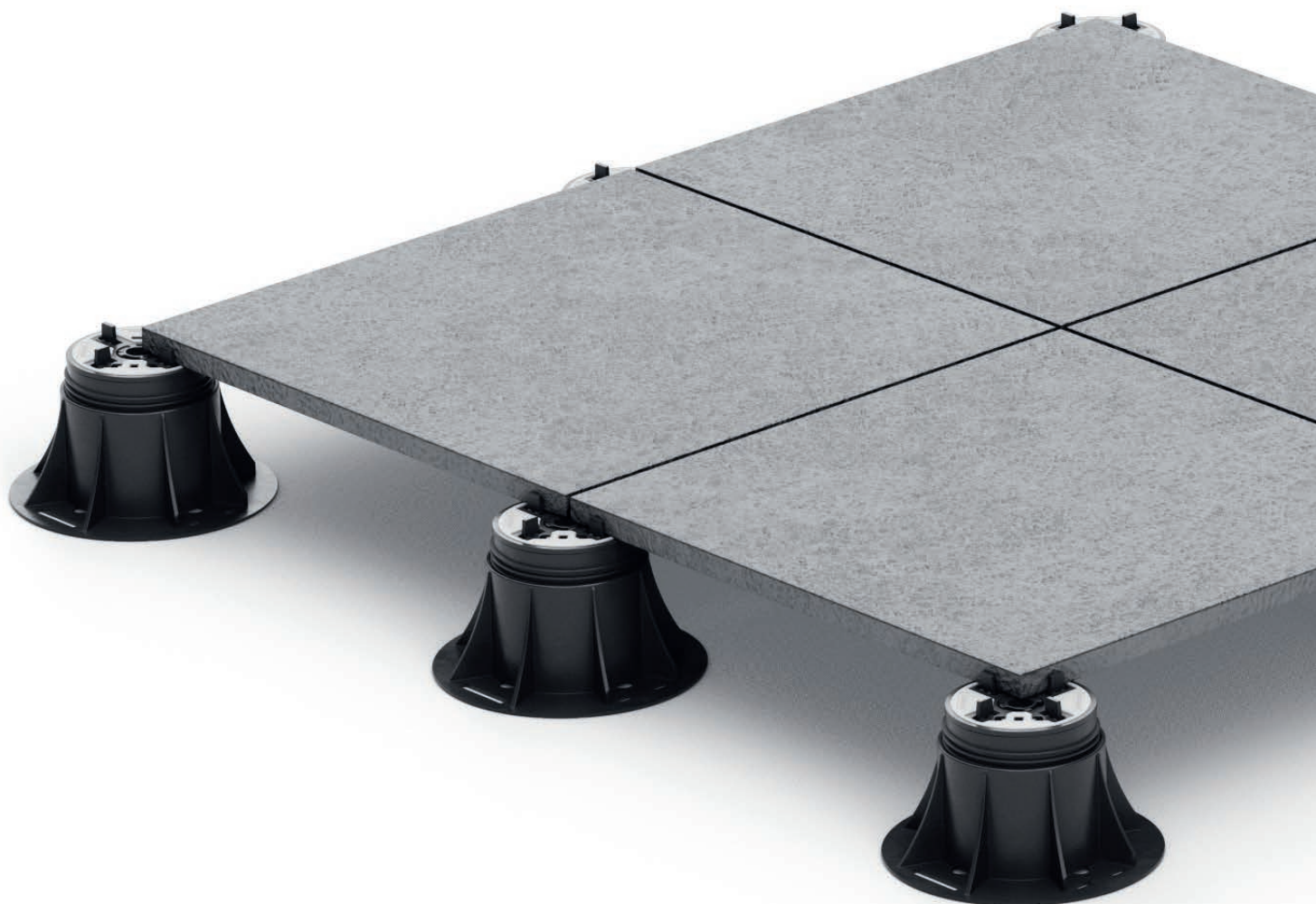
Flexibilité, simplicité et rapidité de tout le processus de pose  
*Flexibilität und Schnelligkeit bei der Installation*



Simplicité d'enlèvement et possibilité de poses temporaires  
*Einfache Entfernung des Bodens und leicht durchführbare Inspektionen*



Protection de la couche d'étanchéité  
*Die Abdichtungsbahn wird verschont*



## Les éléments du système Pedestal Die Elemente von Pedestal-System

Les revêtements de sol surélevés avec le système Pedestal sont constitués de dalles en céramique, en ciment ou en pierre naturelle.

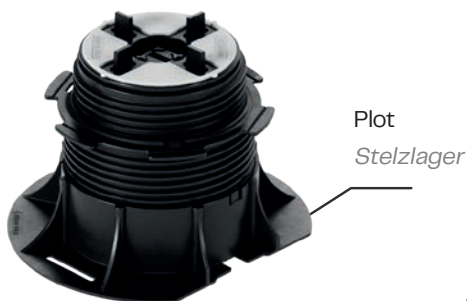
Contrairement au decking pour poser ces revêtements, il suffit d'utiliser les plots (fixes ou réglables) pour compenser les différentes hauteurs entre la base et le plan de marche surélevée. Les dalles sont placées directement sur les plots et le revêtement est prêt à être utilisé: aucune structure de soutien n'est nécessaire.

*Doppelböden mit Pedestal-System bestehen aus Keramik-, Beton- oder Natursteinplatten. Im Gegensatz zu Terrassendielen müssen Sie für die Verlegung dieser Bodenbelagselemente lediglich feste oder verstellbare Stelzen verwenden, um Höhenunterschiede zwischen dem Untergrund und dem erhöhten Bodenniveau auszugleichen. Die Platten werden direkt auf die Stelzlager gelegt und der Boden ist gebrauchsfertig – eine zusätzliche Stützkonstruktion ist nicht erforderlich.*



Élément de finition superficielle  
(carrelage, dalle en béton, gazon synthétique.)

*Oberflächenelement  
(Terrassenplatten aus Keramik,  
aus Beton...)*



Plot  
Stelzlager

Base en ciment 25x25 cm  
à poser sur un fond drainant  
*Betonplatte 25x25 cm zur Verlegung  
auf Drainageuntergrund*



# Pose Pedestal dalles en céramique

## Pedestal verlegen mit Terrassenplatten aus Keramik



### Étape 01: Les plots

Placez les plots sur la surface de pose et réglez-les à la hauteur souhaitée. Afin d'améliorer la capacité de charge, vous pouvez ajouter un plot au centre de chaque dalle et/ou au centre des 4 côtés.

### Schritt 01: Stelzlager

Um die Stelzlager zu installieren, platzieren Sie diese auf der Verlegefläche und stellen Sie sie auf die gewünschte Höhe ein.

Um die Tragfähigkeit zu erhöhen, ist es möglich, in der Mitte jeder Platte und/oder in der Mitte aller vier Aussen-seiten ein Stelzlager anzubringen.

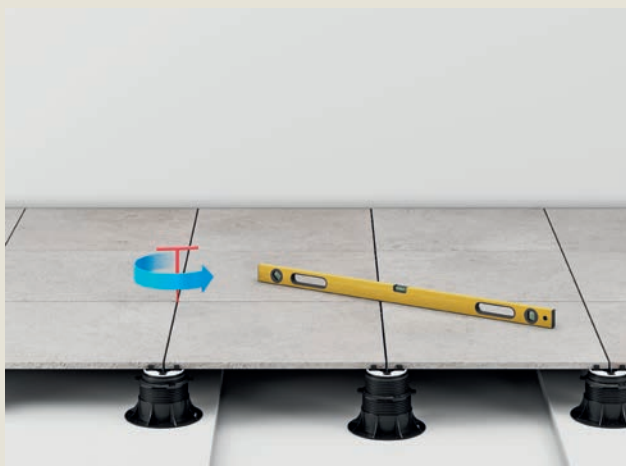


### Étape 02: Le revêtement de sol

Posez les dalles en céramique directement sur les plots.

### Schritt 02: Bodenbelag

Terrassenplatten direkt auf Stelzlager auflegen.



### Étape 03: Le réglage

Enfin, réglez le revêtement à l'aide de la clé spéciale Eterno Ivica, qui permet un réglage millimétrique et d'obtenir un revêtement parfaitement nivelé.

### Schritt 03: Feinjustierung

Den Bodenbelag mittels Einstellschlüssel sowie einer Wasser- oder Laserwaage millimetergenau nivellieren.

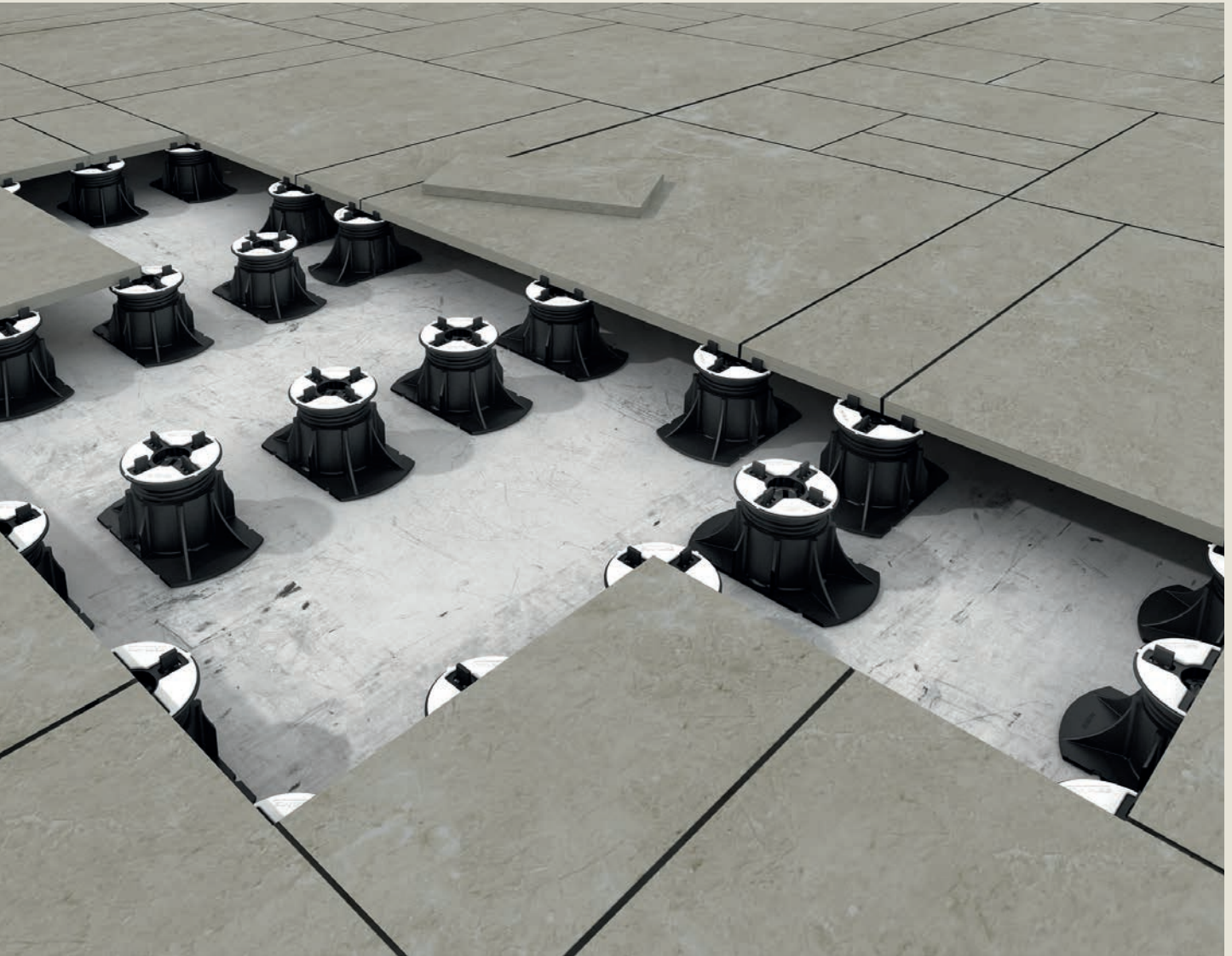
# Consommation de plots au m<sup>2</sup>

## Berechnung des Verbrauchs pro QM

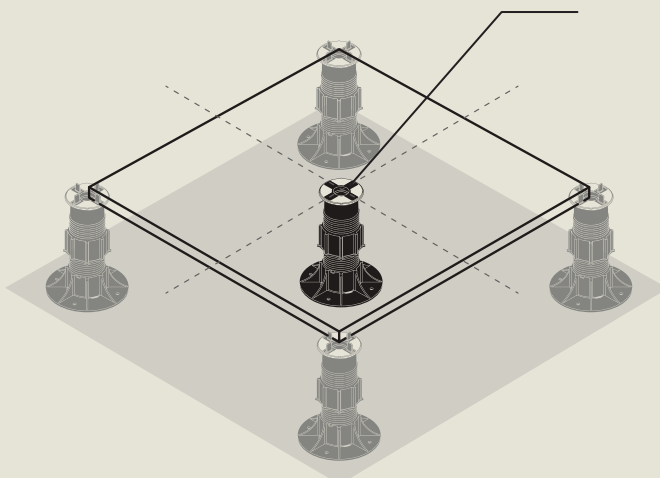
DIMENSIONS DALLES PLATTENGRÖSSE	20	30	40	45	50	60	70	75	80	90	100
20	25	16,67	12,5	11,11	10	8,33	14,29	13,33	12,5	11,11	10
30	16,67	11,11	8,33	7,41	6,67	5,56	9,52	8,89	8,33	7,41	6,67
40	12,5	8,33	6,5	5,56	5	4,17	7,14	6,67	6,65	5,56	5
45	11,1	7,41	5,56	4,94	4,44	3,7	6,35	5,63	5,56	4,94	4,44
50	10	6,67	5	4,44	4	3,33	5,71	5,33	5	4,44	4
60	8,3	5,56	4,17	3,7	3,33	2,78	4,76	4,44	4,17	3,7	3,33
70	14,29	9,52	7,14	6,35	5,71	4,76	4,08	3,81	3,57	3,17	2,86
75	13,33	8,89	6,67	5,93	5,33	4,44	3,81	3,56	3,33	2,96	2,67
80	12,5	8,33	6,25	5,56	5	4,17	3,57	3,33	6,25	5,56	5
90	11,11	7,41	5,56	4,94	4,44	3,7	3,17	2,96	5,56	4,94	4,44
100	10	6,67	5	4,44	4	3,33	2,86	2,67	5	4,44	4
120	8,33	5,56	4,17	3,7	3,33	2,78	2,38	2,22	4,17	3,7	3,33
140	14,29	9,52	7,14	6,35	5,71	4,76	2,04	1,9	3,57	3,17	2,86
160	12,5	8,33	6,25	5,56	5	4,17	3,57	3,33	6,25	5,56	5
180	8,33	5,56	4,17	3,7	3,33	2,78	2,38	2,22	4,17	3,7	3,33

NB: ce tableau est un calcul mathématique pur et ne prend pas en compte toutes les variables du chantier par conséquent, les valeurs de consommation sont indicatives et nous vous invitons à augmenter les valeurs ci-dessus de 5 à 15%. Nous vous recommandons de contacter toujours nos techniciens.

*Hinweis: Diese Tabelle ist eine rein mathematische Berechnung und berücksichtigt nicht alle Baustellenvariablen. Die Werte sind als Richtwerte anzusehen und sollten um 5 - 15% erhöht werden. Wir empfehlen Ihnen, sich immer an unsere Techniker zu wenden.*



Centre de la dalle  
Plattenmittë



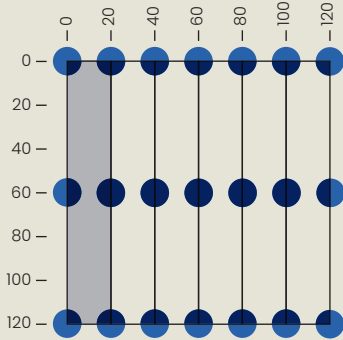
## Tête pour plot central Kopf für zentrales Stelzlager

L'utilisation du "plot central" à poser au centre de la dalle, offre une meilleure portée au pavement. Le plot se règle en agissant sur la base et en tenant la tête fixe, sans l'aide de la clef de réglage.

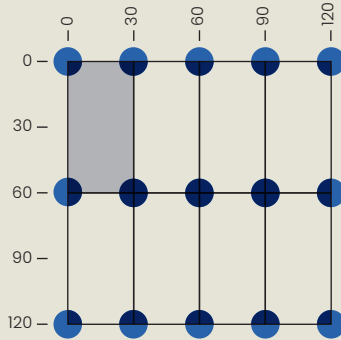
*Der Einsatz des zentralen Stelzlagers, das in der Plattenmitte zu positionieren ist, gewährleistet höchstmögliche Tragfähigkeit des Bodenbelags. Das Stelzlager wird bei feststehendem Kopf durch Drehen, ohne Hilfe des Einstellschlüssels, angepasst.*

# Schéma de pose

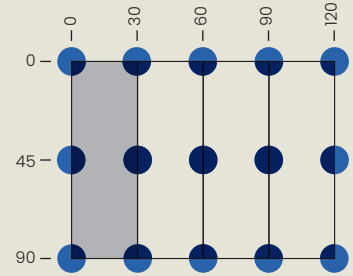
Dalles | Terrassenplatten 20x120 cm



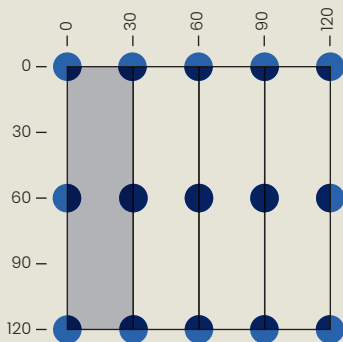
Dalles | Terrassenplatten 30x60 cm



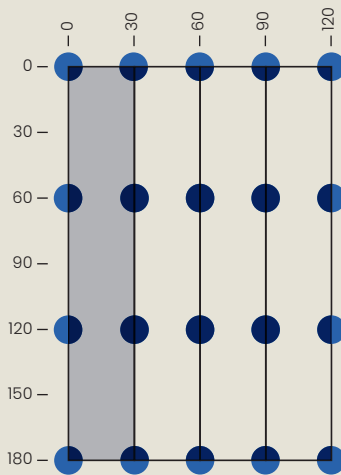
Dalles | Terrassenplatten 30x90 cm



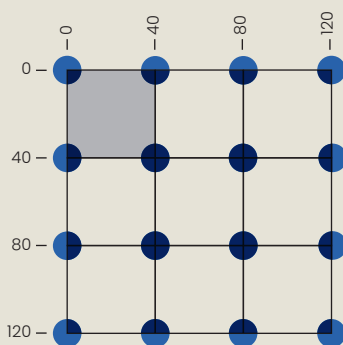
Dalles | Terrassenplatten 30x120 cm



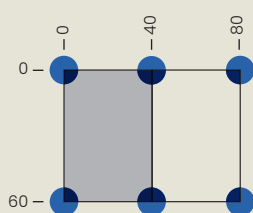
Dalles | Terrassenplatten 30x180 cm



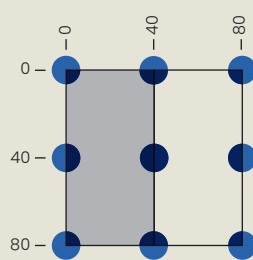
Dalles | Terrassenplatten 40x40 cm



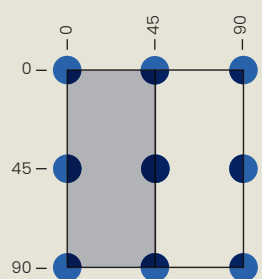
Dalles | Terrassenplatten 40x60 cm



Dalles | Terrassenplatten 40x80 cm

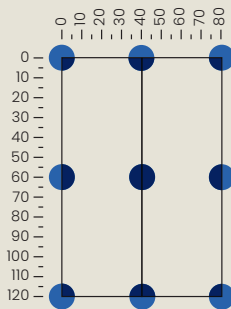


Dalles | Terrassenplatten 40x90 cm

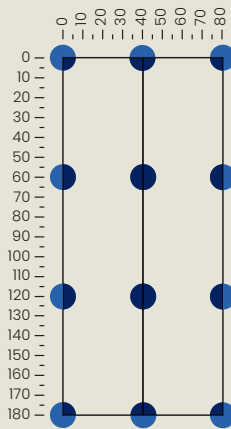


# Montagebeispiel

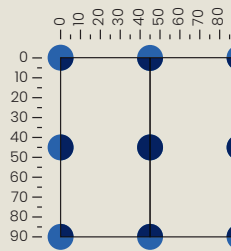
Dalles | Terrassenplatten  
40x120 cm



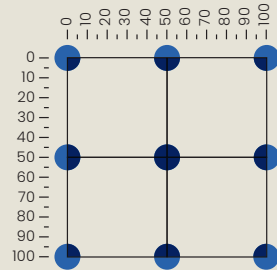
Dalles | Terrassenplatten  
40x180 cm



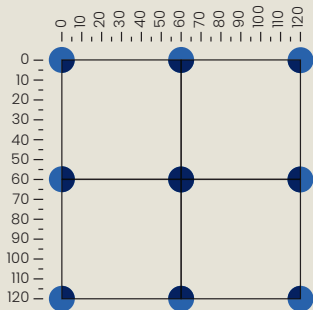
Dalles | Terrassenplatten  
45x90 cm



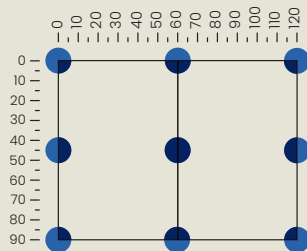
Dalles | Terrassenplatten  
50x50 cm



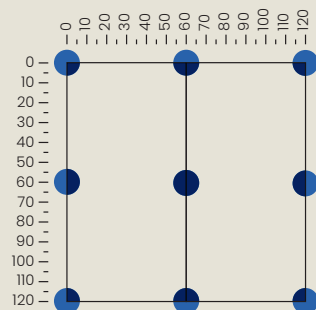
Dalles | Terrassenplatten  
60x60 cm



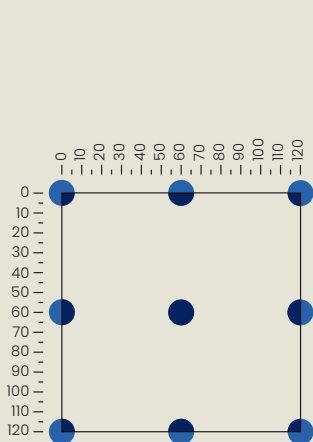
Dalles | Terrassenplatten  
60x90 cm



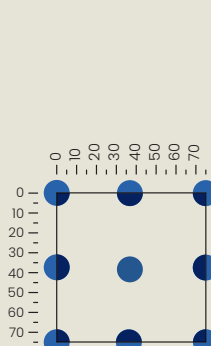
Dalles | Terrassenplatten  
60x120 cm



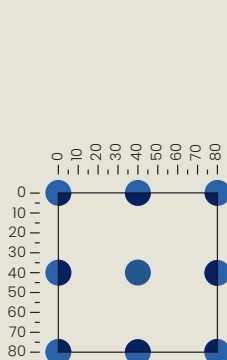
Dalles | Terrassenplatten  
120x120 cm



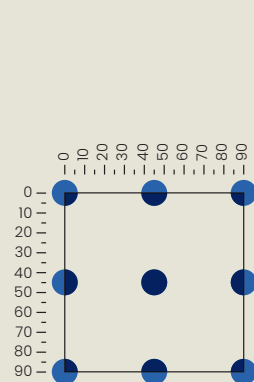
Dalles | Terrassenplatten  
75x75 cm



Dalles | Terrassenplatten  
80x80 cm

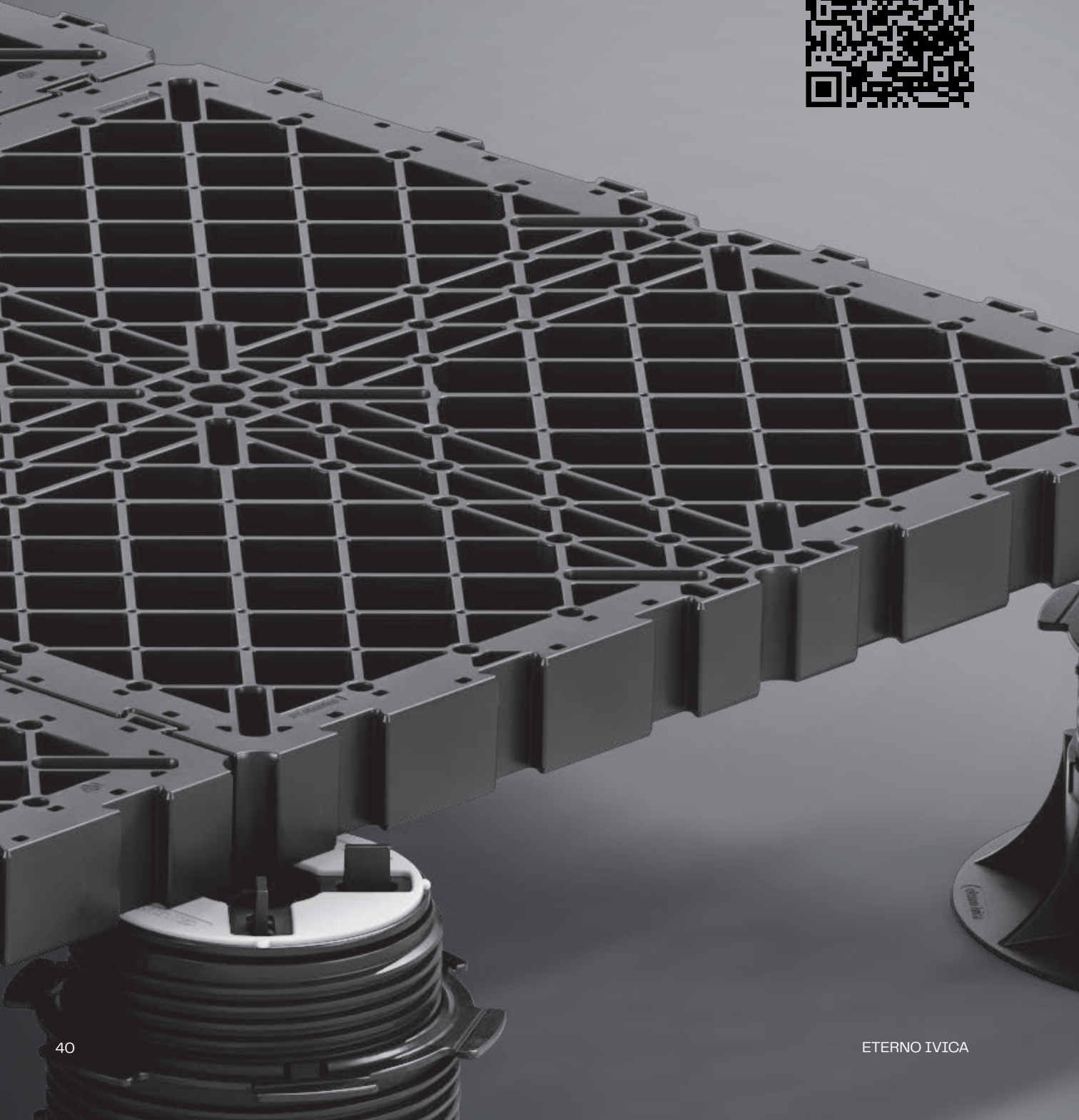
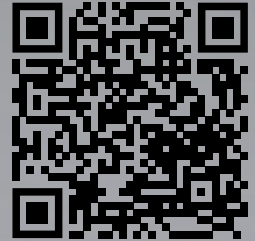


Dalles | Terrassenplatten  
90x90 cm



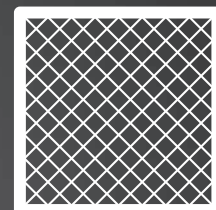


# GRF SYSTEM



# GRID RAISED FLOOR SYSTEM

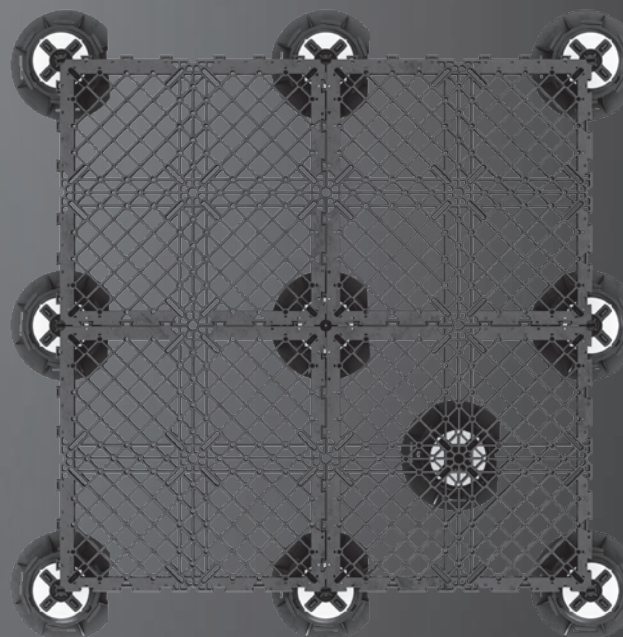
## Systeme de pose de revêtements de sol surélevés sur grille



## Verlegung von Doppelböden auf Gittern

GRF System est le nouveau système de pose qui vous offre le maximum de liberté pour la pose de votre revêtement de sol surélevé. En effet, il vous permet de créer une sous-structure pour poser des dalles en céramique de manière créative (par exemple, courant, en diagonale, multiformat) et de créer des tapis verts en gazon synthétique ou même de mélanger les deux types de pose.

Das GRF.System ist das neue Installationssystem, das Ihnen die ultimative Freiheit bei der Gestaltung Ihres Doppelbodens bietet. Sie können damit eine Unterkonstruktion für die kreative Verlegung von Terrassenplatten gestalten (z. B. im Halbverband, Multiformat, etc), Kunstrasen verlegen oder sogar beide Beläge kombinieren.







# Pourquoi utiliser GRF system?

## Vorzüge des GRF Systems?



Maximum de liberté d'utilisation des dalles de dimensions et de schémas de pose de tout type

*Freiheit bei der Verlegung von Multiformate*



La grille a une structure conçue pour être résiliente

*Die Struktur des Gitters ist so konzipiert, dass hohe Belastbarkeit garantiert ist*



C'est un système simple et rapide à poser

*Schnell und einfach zu verlegendes System*



Permet de poser des tapis verts en gazon synthétique

*Die ideale Lösung für Terrassen mit Kunstarasen*



Le système garantit une sécurité supérieure en cas de revêtement de sol surélevé de grande hauteur

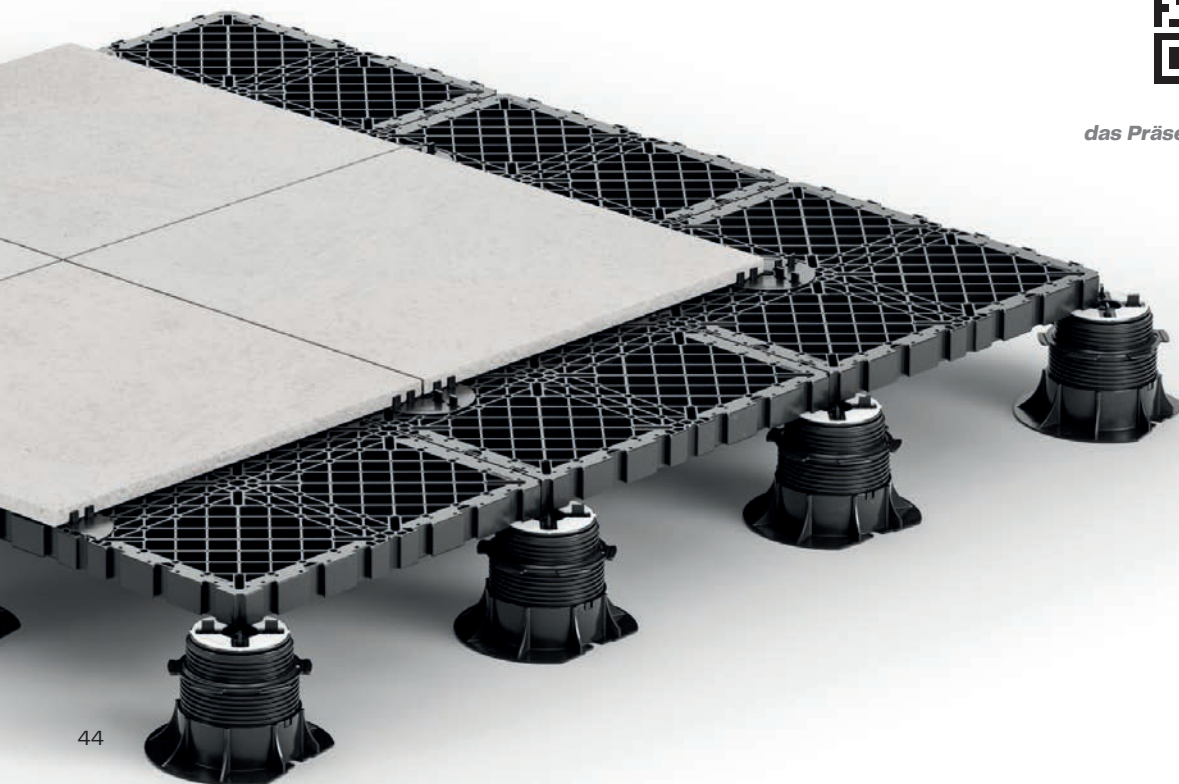
*Garantiert mehr Sicherheit bei hohen Doppelböden*



**Regardez la vidéo de présentation**



**Schauen Sie sich das Präsentationsvideo an**



# Pose du GRF System avec carrelage

## Verlegung des GRF Systems mit Terrassenplatten aus Keramik

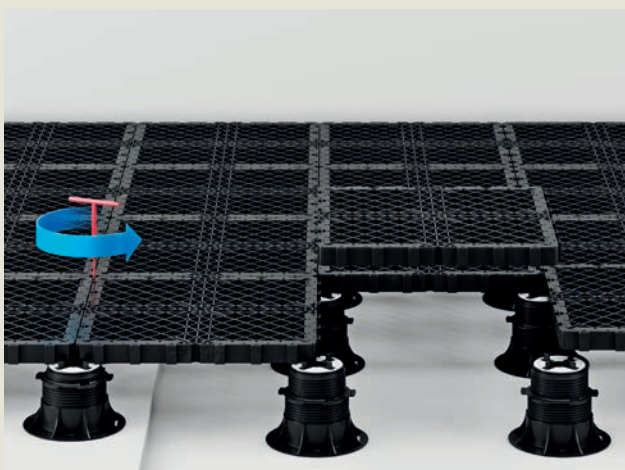


### Etape 01: les plots

Positionner les plots sur le plan de pose et régler la hauteur souhaitée. Afin d'améliorer la tenue des grilles il est possible d'ajouter un plot au centre de chaque grille et/ou au centre des 4 côtés.

### Schritt 01: Stelzlager

Stelzlager auf der Verlegefläche positionieren und gewünschte Höhe einstellen. Zur Verbesserung der Tragfähigkeit kann in der Mitte eines jeden Gitters und/oder in der Mitte der 4 Außenseiten des Gitters ein Stelzlager angebracht werden.



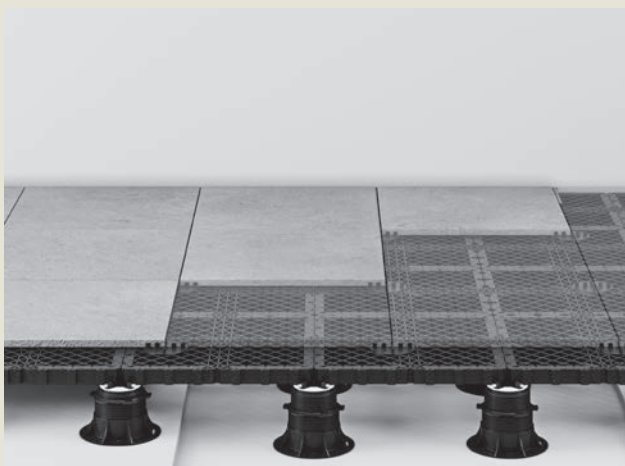
### Etape 02: les grilles

Poser les grilles sur les plots en correspondance des fentes indiquées et les encastrer l'une à l'autre à l'aide des "queues d'aronde".

Effectuer la mise à niveau millimétrique des grilles à l'aide de la clé de réglage et du niveau à bulle ou laser.

### Schritt 02: Durchbruchschutz-Gitter

Die Durchbruchschutz-Gitter an den dafür vorgesehenen Schlitzen auf den Stelzlager positionieren und mittels Schwalbenschwanzverbindungen zusammenfügen. Gitter mittels Einstellschlüssel sowie einer Wasserwaage oder Laserwaage millimetergenau nivellieren.



### Etape 03: le revêtement

Poser les éléments de revêtement (grès cérame, marbre...) en ayant soin de poser au-dessous des angles le distanciateur DLG qui a pour fonction de créer le "joint" et d'aligner les éléments de revêtement de sol. Concernant le bardage vertical il est possible d'utiliser le profilé périmétrique vertical ou le profilé de bordure de dalle avec le clip base.

### Schritt 03: Bodenbelag

Bodenbelagselemente verlegen und dabei den DLG Abstandshalter unter den Ecken platzieren. Die DLG Fugenkreuze dienen dazu, die „Fuge“ zu bilden und die Bodenbelagselemente auszurichten. Für die vertikale Ausfachung kann entweder das vertikale Abschlussprofil oder das Plattenrandprofil in Kombination mit der Basis-Kantenklammer verwendet werden.

## Pose du GRF system avec gazon synthétique

### Verlegung des GRF Systems mit Kunstrasen

Le système de pose surélevé GRF SYSTEM est particulièrement indiqué pour y appliquer un revêtement final en gazon synthétique. Vous pourrez ainsi obtenir une superficie piétonnière tout à fait similaire à une pelouse, pour réaliser un jardin, une terrasse ou une zone "verte" éventuellement combinée à un revêtement en carrelage, ou encore un véritable "toit vert".

Les avantages de ce système sont nombreux:

- L'esthétique d'une véritable pelouse
- Pose rapide et simple
- Système "à sec", sans emploi de colle et/ou produits chimiques
- Superficie parfaitement nivelée
- Superficie sans stagnation d'eau, le système est drainant
- Le système peut être posé sur n'importe quel type de fond: imperméable et/ou drainant
- Absence totale d'entretien
- Économie d'eau et d'énergie électrique, par rapport à une pelouse en gazon naturel
- Tous les composants du système sont recyclables
- Vaste gamme d'accessoires pour une finition parfaite; fermetures verticales, distanciateurs périmétriques, etc.

*Das Doppelboden-Verlegesystem GRF SYSTEM eignet sich besonders für die Verlegung einer Deckschicht aus Kunstrasen. Damit erhält man eine rasenähnliche, begehbare Oberfläche, um einen Garten, eine Terrasse oder eine Grünfläche, ggf. auch in Kombination mit Keramik zu gestalten: ein echtes Gründach.*

*Die Vorteile dieses Systems sind zahlreich:*

- *Die Ästhetik eines echten Rasens*
- *Schnelles und einfaches Verlegen*
- *Trockensystem, erfordert weder Klebstoff noch Chemikalien*
- *Perfekt nivellierte Oberfläche*
- *Oberflächen ohne Wasserrückstände, das System sorgt für Drainage*
- *Kann auf jeder Art von Untergrund verlegt werden: wasserdicht und/oder entwässernd*
- *Absolut wartungsfrei*
- *Wasser- und Energieeinsparung im Vergleich zum Naturrasen*
- *Alle Komponenten des Systems sind wiederverwertbar*
- *Große Auswahl an Zubehör für eine perfekte Oberflächengestaltung: vertikale Abschlüsse, Bodenkanntenklammern, usw*



## Posa du GRF system mixte carrelage et gazon synthétique

### Kombinierte Verlegung mit GRF System Keramik und Kunstrasen

Grâce au système GRF vous avez aussi la liberté de poser un revêtement "mixte", carrelage + gazon, en créant ainsi des zones en gazon synthétique et d'autres en carrelage. La pose est très simple, il faut garder les deux zones (carrelage et gazon) séparées à l'aide du profilé distanciateur spécial à "T".

*Das GRF System bietet auch die Möglichkeit, kombinierte Beläge aus verschiedenen Materialien zu verlegen, d. h. Keramik und Rasen, um Rasenflächen mit Terrassenplatten aus Keramik zu kombinieren. Die Verlegung ist sehr einfach: Die beiden Bereiche (Keramik und Rasen) werden mit dem speziellen „T“-Abstandsprofil voneinander getrennt.*



### Etape 01: la sous-structure

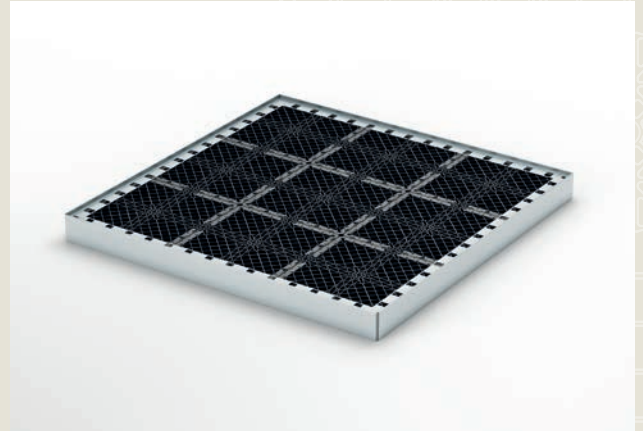
La sous-structure du système GRF se compose de plots réglables en hauteur et de grilles.

Après avoir défini la hauteur du système il faut choisir le type de plot. Le nombre minimum de plots par  $m^2$  est 4. Le nombre de grilles par  $m^2$  est 4.

#### Schritt 01: Unterkonstruktion

Die Unterkonstruktion des GRF Systems besteht aus den höhenverstellbaren Stelzlagern und Gitterrosten.

Nach Festlegung der Höhe des Systems wird das passende Stelzlager gewählt. Pro Quadratmeter sind mindestens 4 Stelzlager erforderlich. Außerdem sind 4 Gitterroste pro Quadratmeter erforderlich.

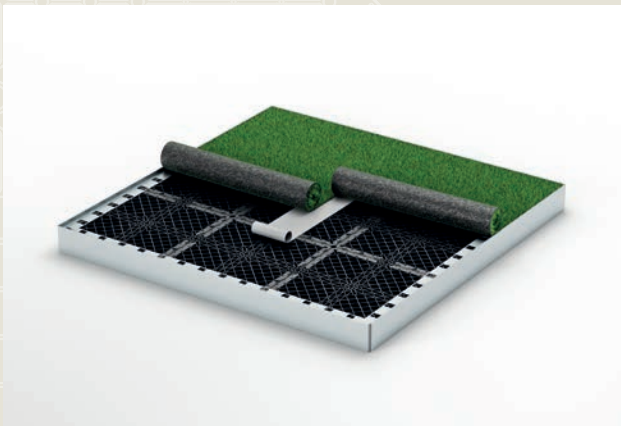


### Etape 02: le bardage vertical

Si le système ne repose pas sur une paroi ou s'il n'a aucun soutien, le "profilé périmétrique vertical" est disponible pour le bardage vertical.

#### Schritt 02: Vertikaler Randabschluss

Wenn das System nicht an einer Wand anliegt oder keine Einfassung hat, kann das vertikale Abschlussprofil für den vertikalen Randabschluss verwendet werden.

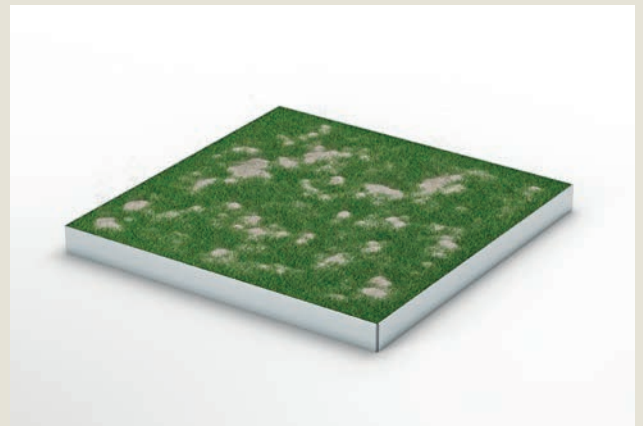


### Etape 03: le gazon synthétique

Le revêtement en gazon synthétique se fait en déroulant les rouleaux, une fois alignés et déroulés, ils sont assemblés au moyen d'une bande de jonction adhésive, qui est introduite sous les languettes d'assemblage.

#### Schritt 03: Kunstrasen

Für einen Kunstrasenbelag werden Kunstrasenrollen ausgelegt. Nach dem Ausrichten und Auslegen werden sie mit einem unter die zu verbindenden Rändern angeordneten Klebeband zusammengefügt.



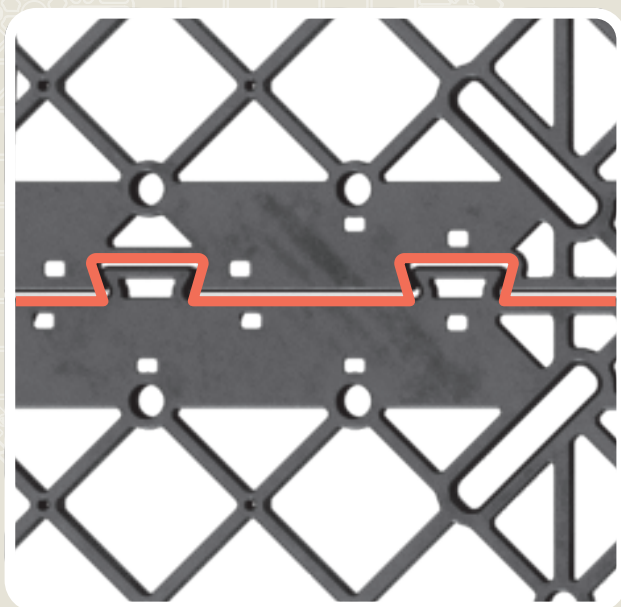
### Etape 04: le colmatage avec le sable

La dernière opération est le colmatage avec du sable, qui a pour fonction de stabiliser le gazon et de servir de lest. Il doit être posé de manière uniforme, dans la quantité suivante de  $4/5 \text{ kg/m}^2$ .

#### Schritt 04: Verfüllung mit Sand

Der letzte Schritt ist das Verfüllen mit Sand, was dazu dient, den Rasen zu stabilisieren und zu beschweren. Der Sand muss gleichmäßig in einer Menge von  $4/5 \text{ kg/m}^2$  ausgebracht werden.





## La “queue d'aronde” speciale pour une pose rapide et precise

**BREVETE**

**PATENTIERT**

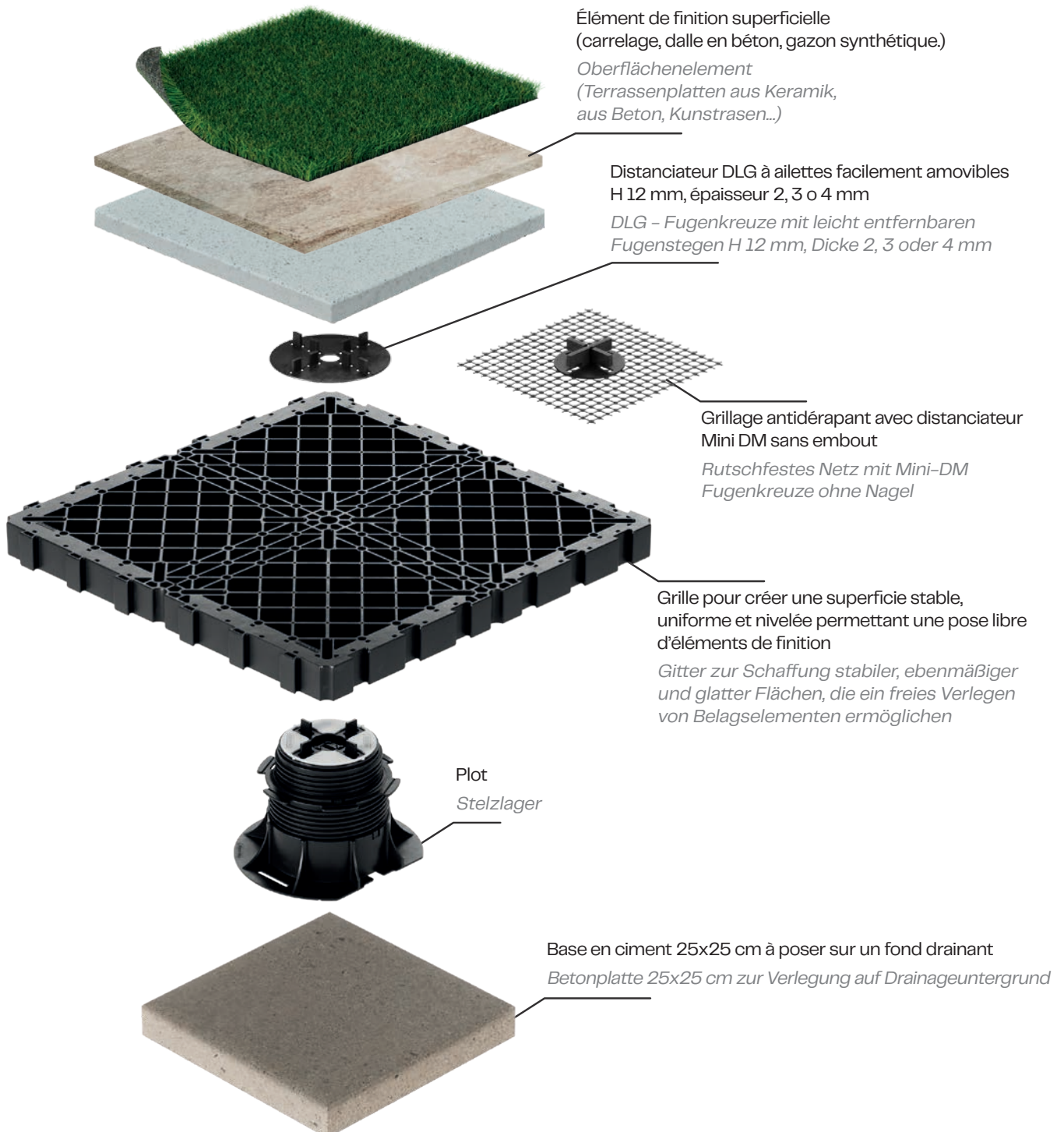
Die spezielle  
Schwalbenschwanzverbindung  
zum schnellen  
und präzisen Verlegen

Le système de greffage entre une grille et l'autre, expressément conçu à “queue d'aronde”, permet d'obtenir une superficie continue avec les éléments qui s'unissent entre eux de façon simple et rapidement. Aucun autre accessoire n'est nécessaire pour unir les gilles entre elles.

*Das spezielle Schwalbenschwanzverbindungssystem zwischen den einzelnen Gitterrosten ermöglicht es, eine durchgehende Oberfläche zu bilden, wobei sich die Elemente schnell und einfach zusammenfügen lassen. Zum Zusammenfügen der Gitterroste ist kein weiteres Zubehör erforderlich.*

# Les éléments qui composent le GRF system

Die Elemente, aus denen das GRF System besteht





# WOODECK SYSTEM



Systeme de pose de revêtements  
de sol surélevés avec une lambourde  
en aluminium ou en bois

Verlegung von Doppelböden  
im Aussenbereich mit Aluminium- und  
Holz- Unterkonstruktion

# Pourquoi utiliser Woodeck System?

## Warum das Woodeck System verwenden?



Le système qui unit l'esthétique à la fonctionnalité  
*Ein System das Ästhetik und Funktionalität vereint*



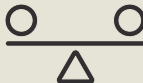
Système adapté à tout type de dalles ou de lattes  
*Sowohl für Terrassenplatten als auch für Terrassendielen verwendbar*



Un système accompagné d'une gamme d'accessoires pour répondre à toutes les exigences  
*Ein umfangreiches Sortiment an Zubehörteile*



Un système modulaire qui s'adapte à tout espace et à toute exigence  
*Modulares System für viele Anwendungsbereiche*



Un système qui garantit la stabilité du revêtement maximum  
*Ein System das hervorragendes Stabilität gewährt*

Woodeck System est la solution définitive, conçue et testée pour garantir un revêtement de sol stable et durable, ayant des plots en mesure de soutenir tous les types de dalles et de lattes à différentes hauteurs: céramique, bois, WPC, plastique et matériaux composites autoportants.

Woodeck est un système complet de plots et de lambourdes en aluminium avec des clips spéciaux, qui permet de créer un véritable revêtement de sol surélevé en dalles et en lattes.

Les plots de la ligne Woodeck peuvent également être dotés d'une tête conçue pour recevoir tout type de lambourde en bois ou autre matériau. Une véritable révolution tant pour les poseurs, qui en apprécieront la simplicité et la rapidité de pose, que pour les usagers, qui pourront profiter d'un résultat esthétique et fonctionnel.

*Das Woodeck-System ist die ultimative Lösung, die entwickelt und getestet wurde, um einen stabilen und dauerhaften Bodenbelag zu gewährleisten, mit Trägern, die jede Art von Terrassenplatten und Dielen auf unterschiedliche Höhen bringen können: Keramik, Holz, WPC, Kunststoff und selbsttragendes Verbundmaterial. Woodeck ist ein umfassendes System mit speziellen Klammern, mit dem Sie einen Doppelboden aus Terrassenplatten und Dielen erstellen können. Die Woodeck-Stelzträger können auch mit einem Universalkopf ausgestattet werden, der für die Aufnahme aller Arten von Balken aus Holz oder anderen Materialien geeignet ist. Eine Revolution sowohl für die Installateure, die die Einfachheit und Schnelligkeit der Verlegung zu schätzen wissen, als auch für die Benutzer, die sich an der Annehmlichkeit eines ästhetischen und funktionalen Ergebnisses erfreuen können.*



# Types de tête pour Woodeck System

## Kopftypen für das Woodeck System

### **Un système complet et versatile pour la pose de dalles et de lattes avec différents types de tête ou répondre à toutes les exigences de la construction.**

Le système Woodeck prévoit différents types de têtes pour soutenir la sous-structure:

- Une tête pour lambourde en aluminium dont la fixation, garantie par la conformation spécifique des ailettes, permet de recevoir la lambourde sans nécessiter de fixations ultérieures (PR, SE et NM).
- Une tête universelle pour les lambourdes en bois ou autres matériaux (PR, SE et NM).
- Tête UNIVERSELLE pour lambourdes en aluminium et en bois (PR, SE et NM).
- Une tête réversible pour les lambourdes en aluminium, en bois ou autres matériaux, exclusive pour le plot Reversus (SRT).
- Une tête à croisillon pour lambourde aluminium-acier (PR, SE et NM).

Les plots des séries Star.T et Basic peuvent être employés pour les lambourdes en aluminium et en bois. Parmi les plots de la gamme EH, seulement le plot EH12 peut être employé pour les lambourdes en aluminium.

### **Ein komplettes und vielseitiges System zum Verlegen von Terrassenplatten und Terrassendielen mit verschiedenen Kopftypen um jedes konstruktive Bedürfnis zu erfüllen.**

Das Woodeck-System bietet verschiedene Kopftypen zur Unterstützung der Unterkonstruktion:

- Ein Kopf für Aluminiumschienen, der dank der speziellen Form der Aufnahmesteg (PR, SE und NM) die Montage der Schienen ohne zusätzliche Befestigung ermöglicht.
- Ein Kopf für Holzplatten oder andere Materialien (PR, SE und NM).
- Universalkopf für Aluminiumschienen / Holzplatten (PR, SE und NM).
- Ein Kopf für Aluminium- und Holzplatten oder andere Materialien, exklusiv für die Reversus® (SRT) Stelzlager.
- Ein Kreuzkopf für Aluminiumschienen (PR, SE und NM).

Die Star.T- und Basic Stelzlager können für Aluminium- und Holzplatten verwendet werden. Bei der EH-Reihe kann nur das Stelzlager EH12 für Aluminiumschienen verwendet werden.

CODE ARTIKEL-NR.	DESCRIPTION BESCHREIBUNG	TYPE TYP	DIMEN- SIONS MAÛE	PAGE LISTE PRIX PREISLI- STE S.	PIE- CES STÜCK 
E035100010	Tête bi-matériel autonivelante pour lambourde en aluminium <i>Selbstnivellierender Zweikomponentenkopf für Aluminiumschiene</i>	PR 1, 2, 3 SE	Ø 110 mm	9	200
E034000010	Tête bi-matériel pour lambourde en aluminium <i>Fester Kopf für Aluminiumschiene</i>	NM	Ø 110 mm	23	200
E035102530	Tête autonivelante pour lambourde en bois <i>Selbstnivellierender Kopf für Holzplatten</i>	PR 1, 2, 3 SE	Ø 110 mm	9	100
E034000030	Tête pour lambourde en bois <i>Fester Kopf für Holzplatten</i>	NM	Ø 110 mm	23	150
<b>NEW</b>					
E035420000*	Tête UNIVERSALE autonivelante bi-matériel PP + caoutchouc pour lambourdes en aluminium et en bois <i>Selbstnivellierender UNIVERSAL-Zweikomponentenkopf (PP + Gummi) für Alu- Holz-UK</i>	PR 0	Ø 110 mm	9	200
<b>NEW</b>					
E035410000	Tête UNIVERSALE autonivelante bi-matériel PP + caoutchouc pour lambourdes en aluminium et en bois <i>Selbstnivellierender UNIVERSAL-Zweikomponentenkopf (PP + Gummi) für Alu- Holz-UK</i>	PR 1, 2, 3 SE	Ø 110 mm	9	200
<b>NEW</b>					
E035400000	Tête UNIVERSALE fixe bi-matériel PP + caoutchouc pour lambourdes en aluminium et en bois <i>Fester UNIVERSAL-Zweikomponentenkopf (PP + Gummi) für Alu- Holz-UK</i>	NM	Ø 110 mm	23	200
E035203001	Tête autonivelante en bi-matériel PP + caoutchouc pour lambourde en aluminium <i>Selbstnivellierender Zweikomponenten-Kreuzkopf für Aluminiumschiene</i>	PR 1, 2, 3 SE	Ø 130 mm	9	150
E035093001	Tête NM bi-matériel PP + caoutchouc pour lambourde en aluminium <i>Fester Zweikomponenten-Kreuzkopf für Aluminiumschiene</i>	NM	Ø 130 mm	23	150
E030001010	Tête bi-matériel réversible ailette 4 mm / lambourde aluminium et bois <i>Wendekopf Stegstärke 4 mm / Alu-Holz UK</i>	SRT	Ø 110 mm	12	200
E030001030			Ø 150 mm	12	100
<b>NEW</b>					
E030001050	Tête à CROISILLON réversible bi-matériel PP + caoutchouc pour lambourdes en aluminium et en bois / ailettes de 4 mm <i>Zweikomponenten-Wendekopf mit Kreuzaufsatz (PP + Gummi) für Alu- Holz-UK / 4-mm-Fugenstege</i>	SRT	Ø 157 mm	12	100

\* Disponible dès février 2025.

\* Erhältlich ab Februar 2025.



## Tête pour lambourde en aluminium Kopf für Aluminiumschienen



Le système de sous-structure avec lambourde en aluminium est assemblé sans vis et se compose des éléments suivants : tête à deux ailettes préformées pour recevoir la lambourde en aluminium ; lambourde en aluminium, clip en acier pour la fixation de la dalle, distanciateur en PP pour la pose des dalles/carreaux en grès.



*Das Unterkonstruktionssystem mit Aluminiumschienen wird ohne Schrauben zusammengebaut und besteht aus folgenden Elementen: Kopf mit zwei Aufnahmestege für die Aluschienen, Aluminiumschiene, Stahlklammern, PP-Fugenkreuze zum Verlegen von Terrassenplatten.*

## Tête pour lambourde en bois Kopf für Unterkonstruktion aus Holzlatten

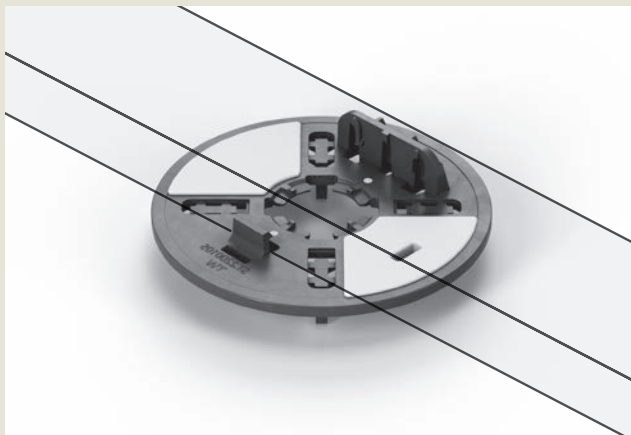


La tête universelle est conçue pour s'adapter et permettre la fixation de tous les types de lambourdes disponibles dans le commerce.

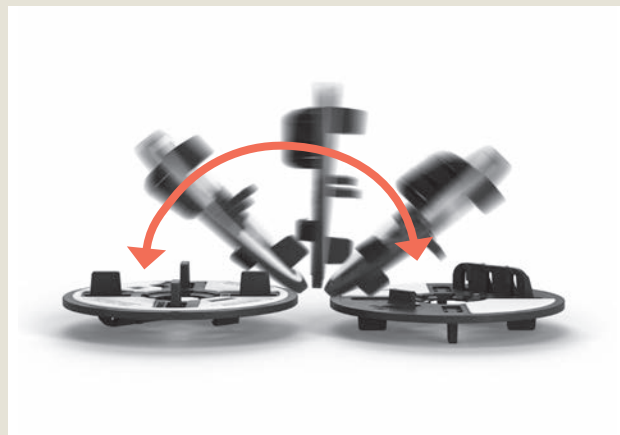


*Der Universalkopf wurde entwickelt, um die Befestigungen aller handelsüblichen Arten von Holzlatten und Balken aufnehmen zu können.*

## Tête réversible pour lambourde en aluminium et en bois (Reversus®) Wendekopf für Aluminiumschienen/Holzplatten (Reversus®)



La tête innovante bi-matériau (PP + caoutchouc) a d'un côté des ailettes pour la pose des dalles et de l'autre côté la prédisposition pour la pose de lambourdes en aluminium et en bois.



Der innovative Kopf aus Zweikomponenten (PP + Gummi) hat auf der einen Seite die Laschen zum Verlegen der Platten und auf der anderen Seite ist er für das Verlegen von Aluminium- und Holzbalken ausgelegt.

## Tête UNIVERSELLE pour lambourdes en aluminium et en bois Universalkopf für Aluminiumschienen / Holzplatten

**NEW**



### UNE SEULE TÊTE POUR DEUX TYPES DE LAMBOURDES

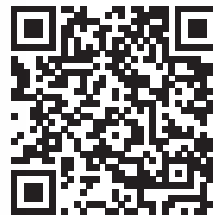
Tête bi-matériau innovante (PP+caoutchouc) qui permet d'accrocher une lambourde en aluminium ou, en alternative, de fixer à l'aide de vis, une lambourde en bois.



### EIN KOPF FÜR ZWEI ARTEN VON SCHIENEN/ BALKEN

Innovativer Zweikomponentenkopf (PP + Gummi) ermöglicht die Befestigung einer Aluminiumschiene oder eines Holzbalkens mit Schrauben

## Tête à croix pour lambourdes en aluminium Kreuzkopf für Aluminiumschiene



Regardez la vidéo de présentation



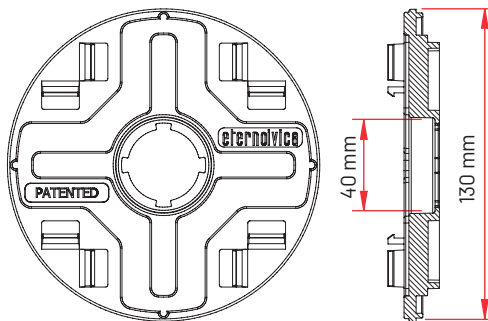
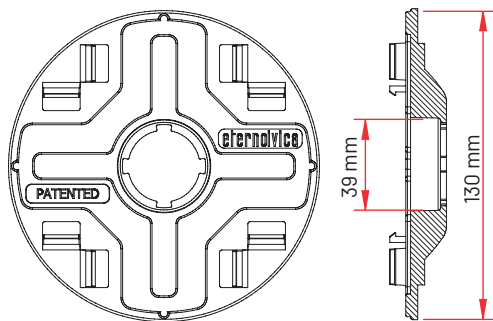
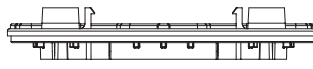
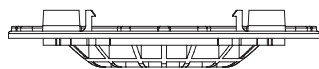
Schauen Sie sich das Präsentationsvideo an

Ce nouveau type de tête permet de poser une, deux, trois ou quatre lambourdes en aluminium en même temps sur la tête du plot. Elle peut être utilisée pour remplacer la tête classique pour lambourde en aluminium pour la pose d'une ou de deux lambourdes, ou dans le cas où l'on souhaiterait poser plusieurs lambourdes sur la même tête, il s'agit de fait d'un "joint à croisillon".

La tête est dotée de 8 ailettes verticales pré-moulées qui fixent les côtés de la lambourde. La tête est fabriquée en deux types: basculante pour plots PR et SE et non basculante pour plots NM.

Mit diesem neu entwickelten Kopf kann man eine, zwei, drei oder vier Aluminiumschiene gleichzeitig auf dem Stelzlager anbringen. Man kann mit ihm den klassischen Kopf, der nur eine oder zwei Aluminiumschiene trägt, ersetzen. Bei mehr als einer Aluminiumschiene, die auf dem Kopf platziert wird, spricht man von einer Kreuzverbindung.

Der Kopf hat 8 vertikale vorgeformte Stege, um die Seiten der Schienen zu befestigen. Der Kopf wird in zwei verschiedenen Ausführungen produziert: schwenkbarer Kopf für die Stelzlager PR und SE und nicht schwenkbarer Kopf für die Stelzlager NM.



Version basculante pour plots PR – SE  
Die schwenkbare Ausführung für die Stelzlager PR – SE

Version non basculante pour plots NM  
Nicht schwenkbare Ausführung für Stelzlager NM

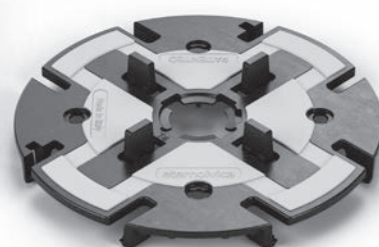
## Tête à croisillon universelle pour lambourdes en aluminium et bois pour plots SRT

Universal-Wendekopf mit Kreuzaufsatz für Aluminiumschiene und Holzplatten für SRT-Stelzlager

**NEW**



Côté A Seite A



Côté B Seite B

Cette nouvelle type de tête réversible, dédiée au plot Reversus® (SRT), permet de poser une, deux, trois ou quatre lambourdes en aluminium ou en bois simultanément d'un côté, et des dalles de céramique de l'autre.

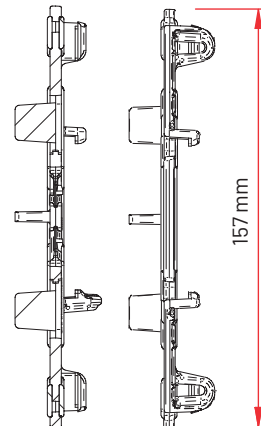
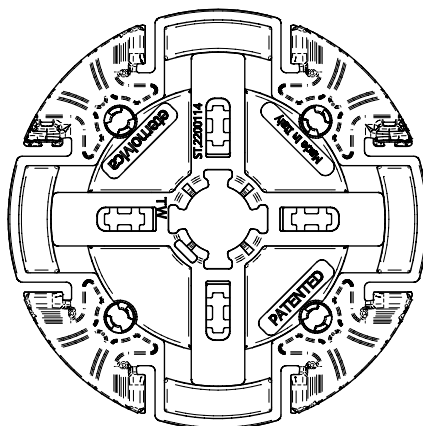
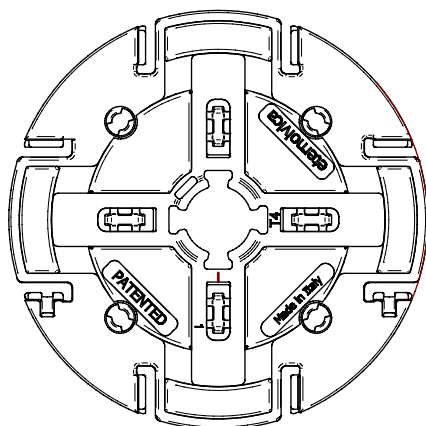
Elle peut être utilisée en remplacement de la tête réversible classique pour lambourde en aluminium et bois pour la pose d'une, deux lambourdes, ou dans le cas où l'on souhaite poser plusieurs lambourdes sur la même tête. Il s'agit en fait un "joint à croisillon".

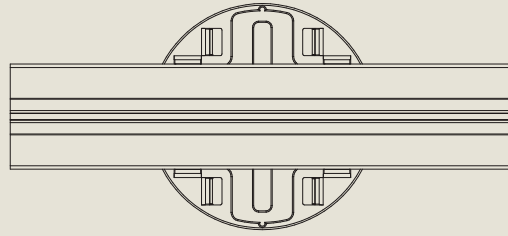
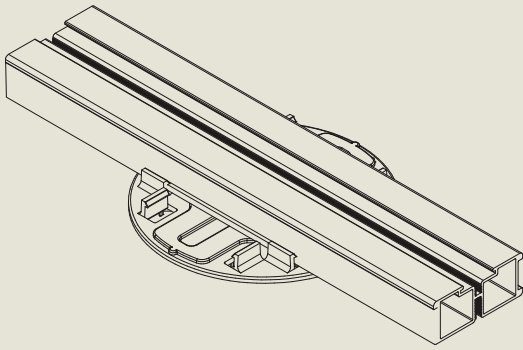
La tête est équipée de 8 ailettes verticales préformées qui accrochent les côtés de la lambourde en aluminium ou permettent la fixation à l'aide de vis de la lambourde en bois.

*Diese neue Art von Wendekopf für das Reversus® (SRT) Stelzlager ermöglicht es, eine, zwei, drei oder vier Aluminiumschienen auf einer Seite und gleichzeitig Keramikplatten auf der anderen Seite zu verlegen.*

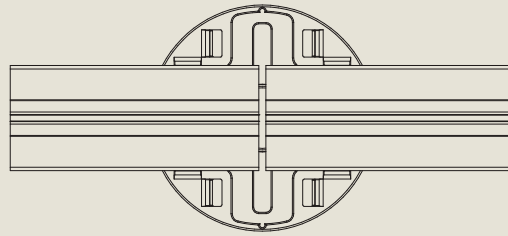
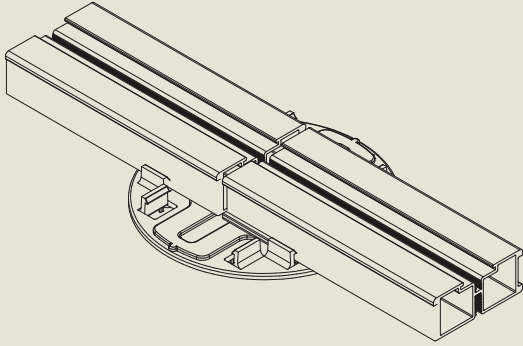
*Er kann anstelle des klassischen Wendekopfes für Aluminiumschienen bzw. Holzbalken verwendet werden, um eine oder zwei Schienen zu tragen, oder um mehrere Schienen auf demselben Kopf zu tragen.*

*Der Kopf ist mit 8 vorgeformten vertikalen Aufnahmesteg-ge versehen, die in die Seiten der Aluminiumschiene eingreifen oder die Befestigung der Holzplatten mit Schrauben ermöglichen.*

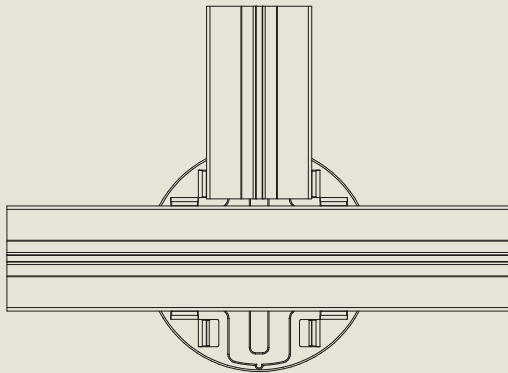
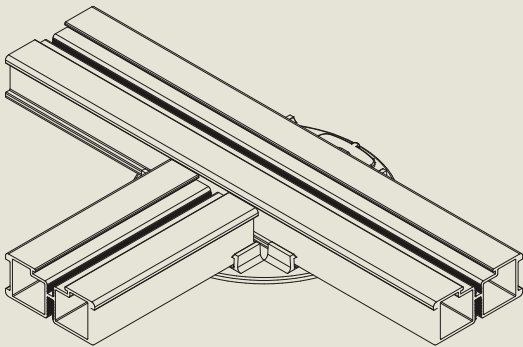




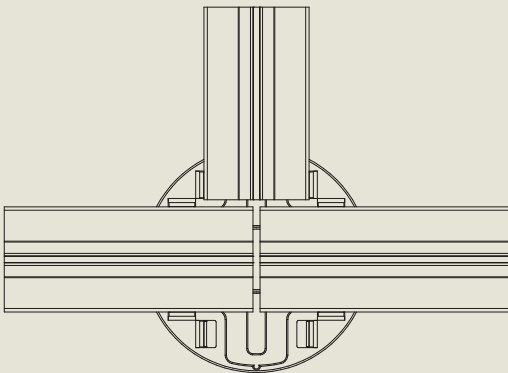
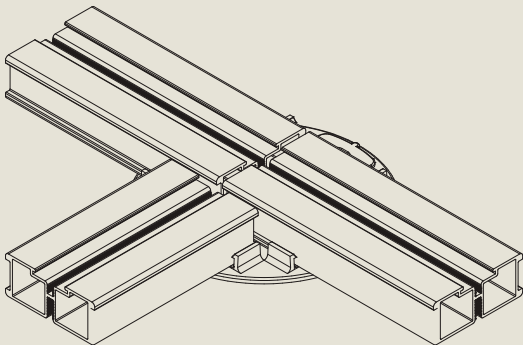
Lambourde passante  
*Befestigung 1 Schiene*



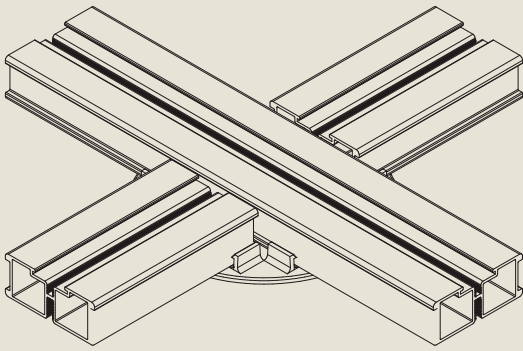
Lambourdes de tête  
*Verbindung 2 Schienen*



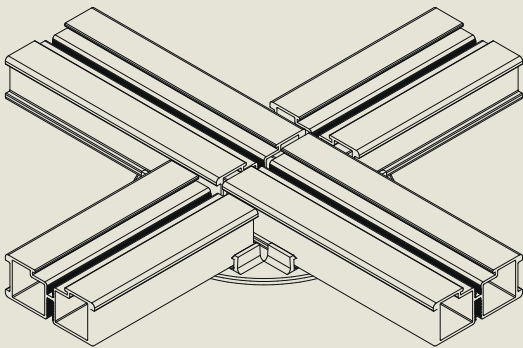
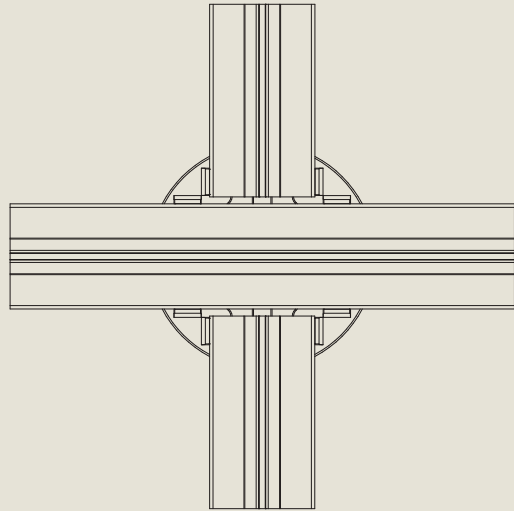
Lambourde passante + 1 lambourde de tête  
*T-Verbindung 2 Schienen*



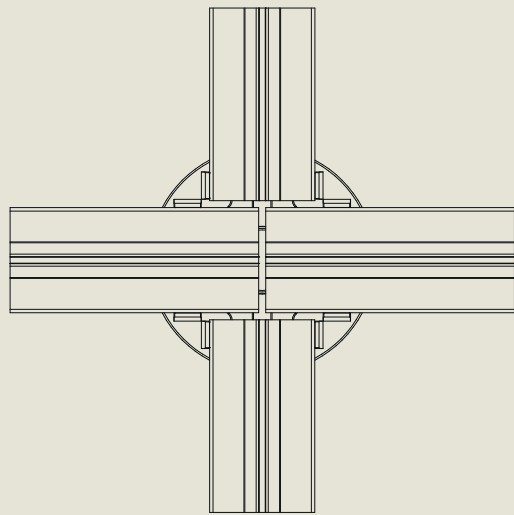
Lambourdes de tête  
*T-Verbindung 3 Schienen*



Lambourde passante + 2 lambourdes de tête  
*Kreuzverbindung 3 Schienen*



Lambourdes de tête  
*Kreuzverbindung 4 Schienen*

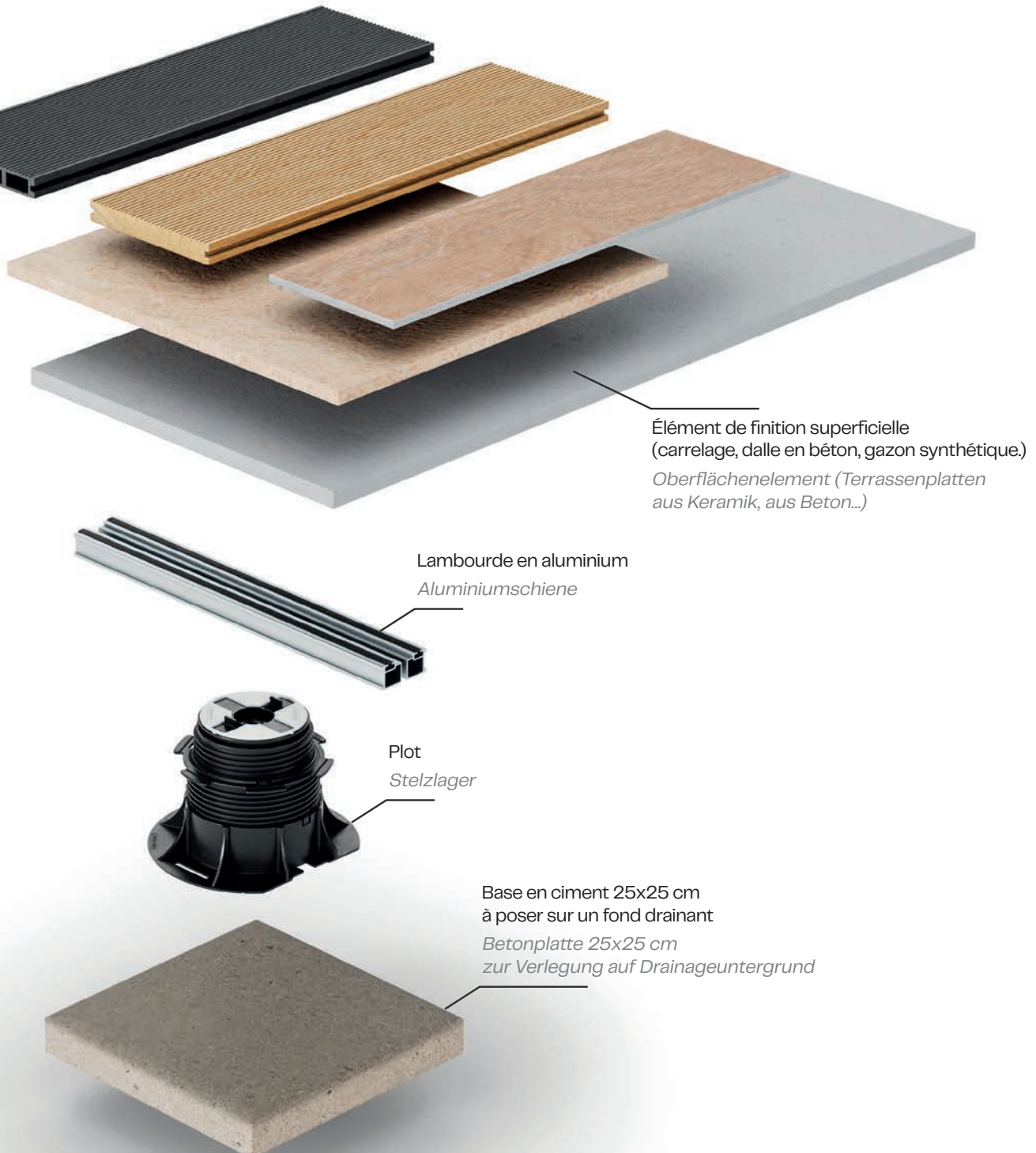


## Les éléments qui composent system Woodeck

### Die elemente aus denen das Woodeck System besteht

Un système complet et versatile pour la pose de dalles et de lattes pour satisfaire toutes les exigences de la construction.

*Ein umfassendes und vielseitiges System für die Verlegung von Platten und Latten, um alle Anforderungen im Bauwesen zu erfüllen.*



# Pose Woodeck dalles en céramique, bois et/ou WPC

## Woodeck verlegen mit Terrassenplatten aus Keramik, Holz- oder WPC-Terrassendielen



### Étape 01: La sous-structure

Fixez les lambourdes aux plots. Les lambourdes en aluminium sont "encliquetées" grâce à la tête spéciale, les lambourdes en bois sont fixées à l'aide de vis grâce à l'ailette latérale spéciale. Placez les plots en respectant l'entraxe correct.

### Schritt 01: die Unterkonstruktion

Haken Sie die Aluschienen an den Stelzlager ein. Die Aluminiumschienen werden dank des Spezialkopfs „durch Einrasten“ befestigt, während die Holzplatten mit Schrauben und dem speziellen Seitensteg befestigt werden. Platzieren Sie die Stelzlager mit dem korrektem Abstand.



### Étape 02: Le réglage

Placez les lambourdes avec les plots accrochés et réglez la hauteur des deux plots d'extrémité : le premier et le dernier de chaque lambourde.

Dévissez les plots centraux restants jusqu'à ce qu'ils reposent sur le fond pour donner de la stabilité à l'ensemble de la lambourde.

### Schritt 02: die Höheneinstellung

Platzieren Sie die Schienen mit den eingehakten Stelzlager auf dem Boden und stellen Sie die Höhe der beiden Endstützen (am Anfang und am Ende der Schiene) ein. Schrauben Sie die verbleibenden mittigen Stelzlager ab, bis sie auf dem Unterboden aufliegen, um dem gesamten Schiene Stabilität zu verleihen.



### Étape 03: Pose

Posez les éléments du revêtement de sol (dalles en céramique, lattes en WPC ou en bois...) sur les lambourdes et fixez-les à l'aide des nombreux accessoires Eterno Ivica.

### Schritt 03: Verlegen

Legen Sie die Bodenbelagselemente (Terrassenplatten aus Keramik und/oder Holz-WPC-Dielen) auf die Aluschienen und befestigen Sie sie anschließend mittels Eterno Ivica-Zubehörteilen.



# Emploi des lambourdes en aluminium

## Leitfaden für die Verwendung von Aluminiumschienen



Regardez la vidéo de présentation



Schauen Sie sich das Präsentationsvideo an



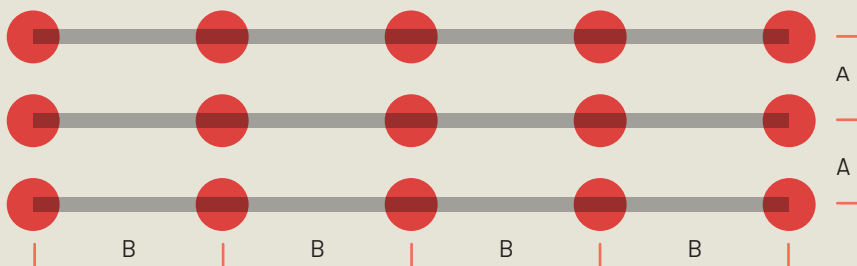
TYPE PLOT STELZLAGERTYP	Pose dalles carrelage multi-format Pose dalles carrelage mono-format Pose lattes carrelage <i>Verlegen von einformatigen Terrassenplatten Verlegen von mehrformatigen Terrassenplatten Verlegen von Terrassendielen aus Keramik</i>		Pose lattes en bois/WPC <i>Verlegen von Holz-/ WPC-Terrassendielen</i>	
	Lambourde aluminium <i>Aluminiumschiene</i>	Lambourde bois <i>Holzlatte</i>	Lambourde aluminium <i>Aluminiumschiene</i>	Lambourde bois/WPC <i>Holzlatte</i>
PEDESTAL PRIME®	✓	✗	✓	✓
REVERSUS®	✓	✗	✓	✓
SE	✓	✗	✓	✓
NM	✓	✗	✓	✓
SB	✓	✗	✓	✓
Star.T	✓	✗	✓	✓

CODE ARTIKEL-NR.	DESCRIPTION BESCHREIBUNG	DALLES TERRASSENPLATTEN	DECKING
		Dalles carrelage/ciment/ Dalles carrelage multi-format <i>Terrassenplatten aus Keramik/Beton/ Mehrformatige Terrassenplatten</i>	Lattes en bois Lattes en WPC Lattes carrelage <i>Terrassendielen aus Holz WPC-Terrassendielen Terrassendielen aus Keramik</i>
Q231020025	Lambourde standard <i>Standardschiene</i>	✓	✓
Q231420026	Lambourde à évacuation rapide <i>Schiene mit schnellem Wasserablauf</i>	✓ Conseillé <i>Empfohlen</i>	✓
Q231020020 Q231020020.N	Lambourde ECO standard <i>ECO-Schiene standard</i>	✓	✓
Q231020021 Q231020021.N	Lambourde ECO à évacuation rapide <i>ECO-Schiene mit schnel- lem Wasserablauf</i>	✓ Conseillé <i>Empfohlen</i>	✓

CODE ARTIKEL-NR.	DESCRIPTION BESCHREIBUNG	PIÉTINEMENT ÉLEVÉ HOHE TRITTBELASTUNG			PIÉTINEMENT MOYEN/BAS MITTLERE/GERINGE TRITTBELASTUNG		
		Bâtiments hôtellerie et restauration Bords de piscines publiques Centres directionnels et commerciaux Toits plats et terrasses publiques Zones extérieures de bars et restaurants Passages piétonniers publics <i>Beherbergungs- und Hotelgebäude Öffentliche Schwimmbadränder Büro- und Einkaufszentren Flachdächer und öffentliche Terrassen Außenbereiche von Bars und Restaurants, Öffentliche Gehwege</i>			Immeubles Bords piscines privées Toits plats et terrasses privées Passages piétonniers privés <i>Privatwohnungen Private Schwimmbadränder Flachdächer und private Terrassen Private Gehwege</i>		
		Entraxe plots <i>Stelzlagerabstand</i>			Entraxe plots <i>Stelzlagerabstand</i>		
		40 cm	50 cm	66,6 cm	40 cm	50 cm	66,6 cm
Q231020025	Lambourde standard <i>Standardschiene</i>	✓	✓	✓	✓	✓	✓
Q231420026	Lambourde à évacuation rapide <i>Schiene mit schnellem Wasserablauf</i>	✓	✓	✓	✓	✓	✓
Q231020020 Q231020020.N	Lambourde ECO standard <i>ECO-Schiene standard</i>	✓	✓	✗	✓	✓	✗
Q231020021 Q231020021.N	Lambourde ECO à évacuation rapide <i>ECO-Schiene mit schnel- lem Wasserablauf</i>	✓	✓	✗	✓	✓	✗

# Comment calculer la consommation De lambourdes, plots et clips pour la pose de dalles carrelage mono et multi-format

1. La première opération est celle de définir l'entraxe des lambourdes et des plots
1. *Der erste Arbeitsgang besteht darin, die Abstände zwischen den Schienen und Stelzlager festzulegen*



- A** Entraxe lambourdes  
*Schienenabstand*
- B** Entraxe plots:  
40 - 50 - 66,6 cm  
*Stelzlagerabstand:*  
40 - 50 - 66,6 cm

2. Après avoir défini l'entraxe des lambourdes on peut calculer les mt de lambourde à m<sup>2</sup> et le nombre d'écarterts (clips) à croisillon au m<sup>2</sup>
2. *Wenn der Schienenabstand festgelegt ist, kann man die Schienenmeter pro QM und die Anzahl der Fugenkreuze pro QM berechnen*

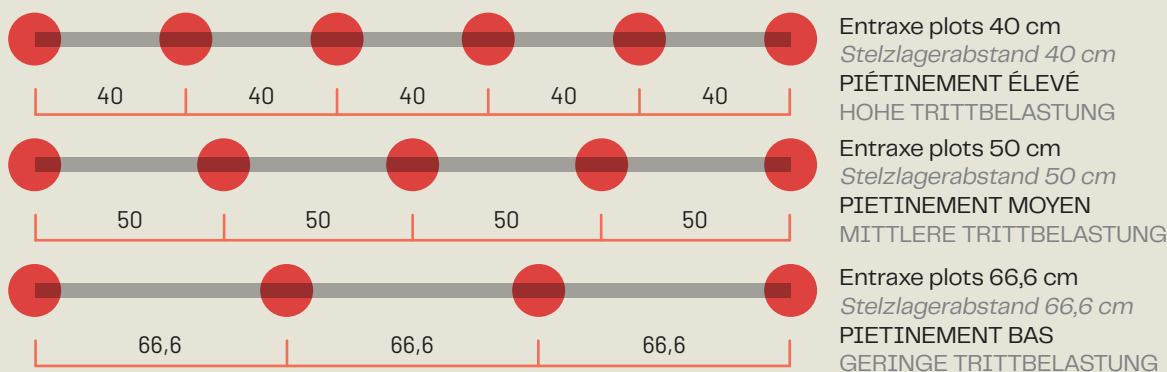
L'entraxe des lambourdes est calculé sur la base des mesures des dalles de carrelage.  
*Der Schienenabstand wird basierend auf Abmessungen der Terrassenplatten berechnet.*

POUTRE EN ALUMINIUM L 200 CM ALUMINIUMSCHIENEN L 200 cm	ENTRAXE LAMBOURDES SCHIENENABSTAND <b>A</b>	DIMENSION DALLE FLIESENFORMATE	MT LAMBOUR- DE AU M <sup>2</sup> LFM-SCHIENEN PRO QM	N° CLIP À CROISILLON AU M <sup>2</sup> ANZAHL FUGENKREU- ZE PRO QM (E004000104)
	30 cm	30 x 60 cm 30 x 90 cm	3,33	5,7 3,75
	37,5 cm	75 x 75 cm	2,68	1,8
	40 cm	40 x 60 cm 40 x 80 cm 40 x 120 cm 80 x 80 cm	2,50	4,25 3,2 2,1 1,6
	45 cm	30 x 90 cm 40 x 90 cm 45 x 90 cm 60 x 90 cm 90 x 90 cm	2,25	3,75 2,8 2,5 1,9 1,3
	50 cm	50 x 50 cm	2,00	4
	60 cm	60 x 30 cm 60 x 40 cm 60 x 60 cm 40 x 120 cm 60 x 120 cm 120 x 120 cm	1,67	5,7 4,25 2,78 2,1 1,45 0,8

# Verbrauchsberechnung für Schienen, Stelzlager und Klammern zum Verlegen von ein - und mehrformatigen Terrassenplatten



- 3. Après avoir défini l'entraxe des plots on peut calculer le nombre de plots au m<sup>2</sup>
- 4. Wenn der Stelzlagerabstand festgelegt ist, kann die Anzahl der Stelzlager pro QM berechnet werden



L'entraxe des plots est défini sur la base du type de piétinement du plancher: ÉLEVÉ, MOYEN, BAS.  
Le nombre de plots au m<sup>2</sup> varie selon l'entraxe de la lambourde et de l'entraxe des plots.  
*Der Stelzlagerabstand wird je nach Trittbelastung festgelegt: HOCH, MITTEL, GERING.*  
*Die Anzahl der Stelzlager pro Quadratmeter hängt vom Schienenabstand und vom Stelzlagerabstand ab.*

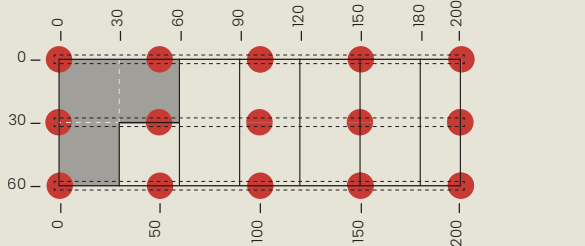
<b>ENTRAXE PLOTS STELZLAGERABSTAND B</b>	<b>ENTRAXE LAMBOURDE SCHIENENABSTAND A</b>	<b>N° PLOTS AU M<sup>2</sup> ANZAHL STELZLAGER PRO QM</b>
40 cm <b>PIÉTINEMENT ÉLEVÉ</b> <i>HOHE TRITTBELASTUNG</i>	30 cm	8,4
	37,5 cm	6,7
	40 cm	6,25
	45 cm	5,6
	50 cm	5
	60 cm	4,17
50 cm <b>PIÉTINEMENT MOYEN</b> <i>MITTLERE TRITTBELASTUNG</i>	30 cm	6,7
	37,5 cm	5,4
	40 cm	5
	45 cm	4,5
	50 cm	4
	60 cm	3,4
66,6 cm <b>PIÉTINEMENT BAS</b> <i>GERINGE TRITTBELASTUNG</i>	30 cm	5
	37,5 cm	4
	40 cm	3,75
	45 cm	3,4
	50 cm	3
	60 cm	2,6

# Schéma de pose de dalles carrelage mono et multi-format

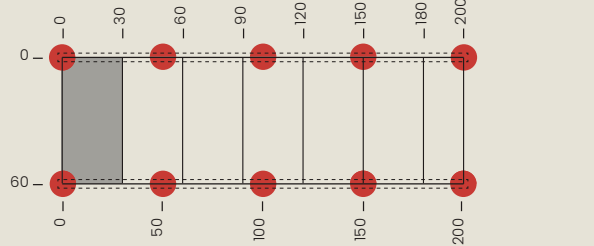
EXEMPLE AVEC ENTRAXE PLOTS 50 CM



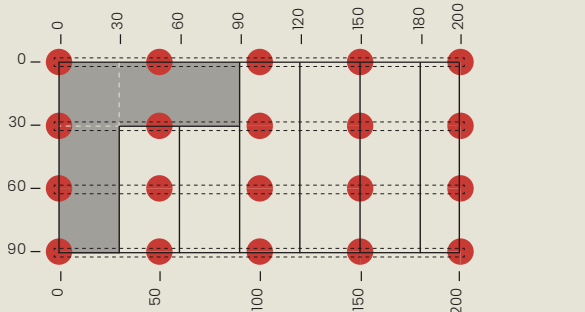
Dalles | Format 30 x 60 cm - Entraxe lambourde | Schienenabstand 30 cm



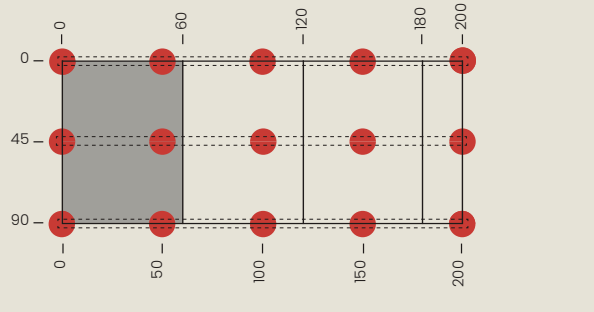
Dalles | Format 30 x 60 cm - Entraxe lambourde | Schienenabstand 60 cm



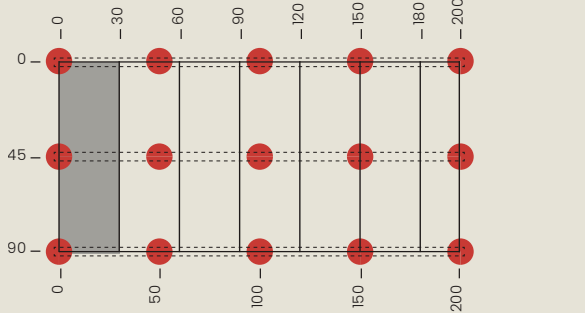
Dalles | Format 30 x 90 cm - Entraxe lambourde | Schienenabstand 30 cm



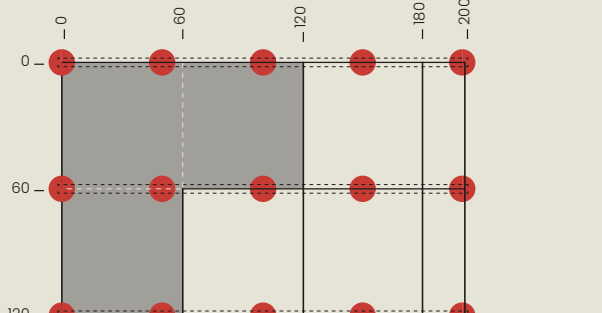
Dalles | Format 60 x 90 cm - Entraxe lambourde | Schienenabstand 45 cm



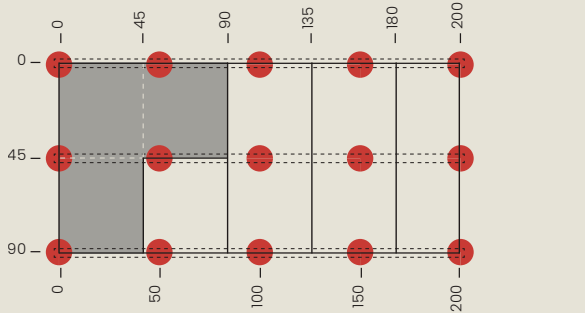
Dalles | Format 30 x 90 cm - Entraxe lambourde | Schienenabstand 45 cm



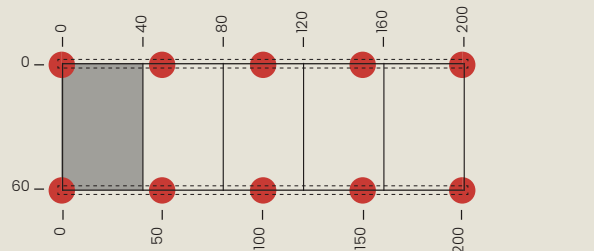
Dalles | Format 60 x 120 cm - Entraxe lambourde | Schienenabstand 60 cm



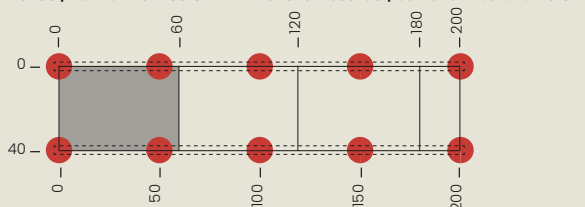
Dalles | Format 45 x 90 cm - Entraxe lambourde | Schienenabstand 45 cm



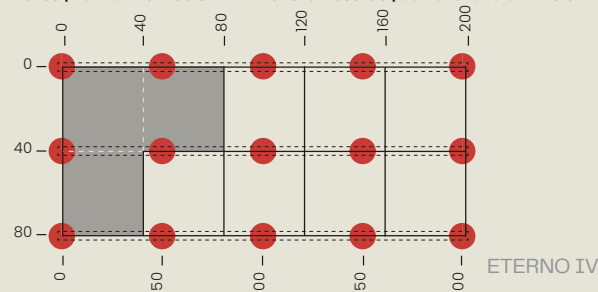
Dalles | Format 40 x 60 cm - Entraxe lambourde | Schienenabstand 60 cm



Dalles | Format 40 x 60 cm - Entraxe lambourde | Schienenabstand 40 cm



Dalles | Format 40 x 80 cm - Entraxe lambourde | Schienenabstand 40 cm

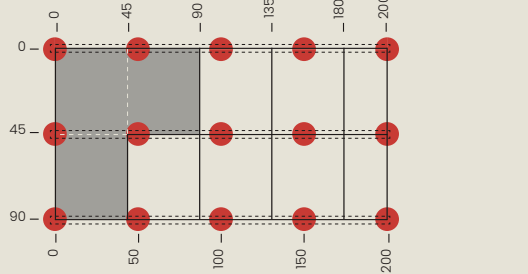


# Montagepläne für ein- und Mehrformatige Terrassenplatten

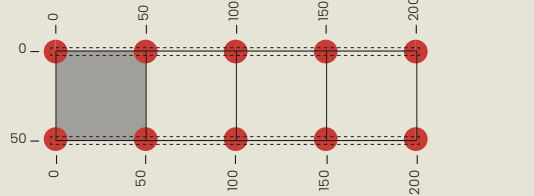
BEISPIEL MIT 50 CM STELZLAGERABSTAND



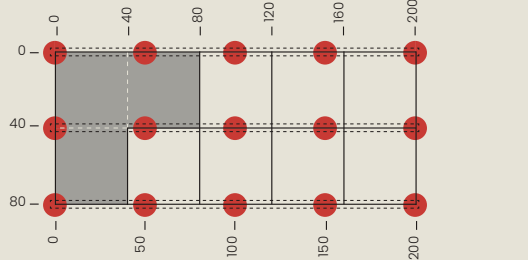
Dalles | Format 45 x 90 cm - Entraxe lambourde | Schienenabstand 45 cm



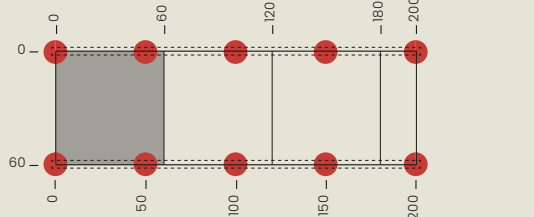
Dalles | Format 50 x 50 cm - Entraxe lambourde | Schienenabstand 50 cm



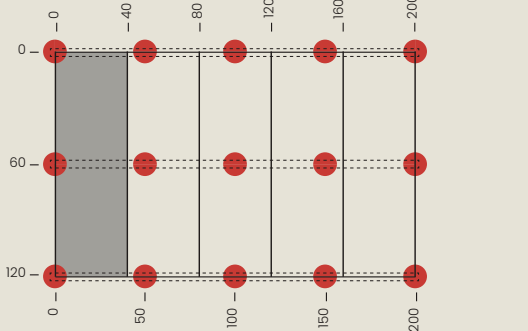
Dalles | Format 40 x 80 cm - Entraxe lambourde | Schienenabstand 40 cm



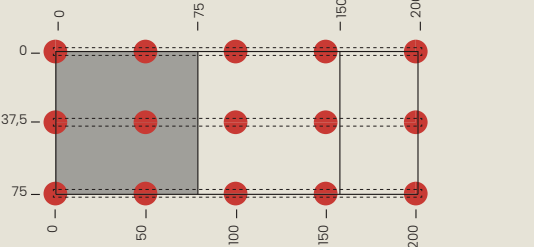
Dalles | Format 60 x 60 cm - Entraxe lambourde | Schienenabstand 60 cm



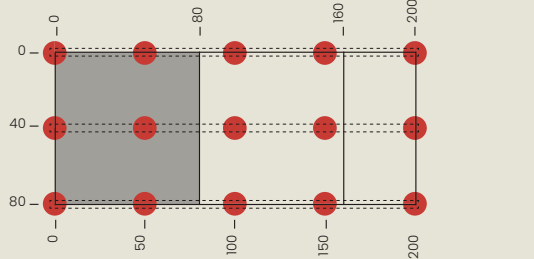
Dalles | Format 40 x 120 cm - Entraxe lambourde | Schienenabstand 60 cm



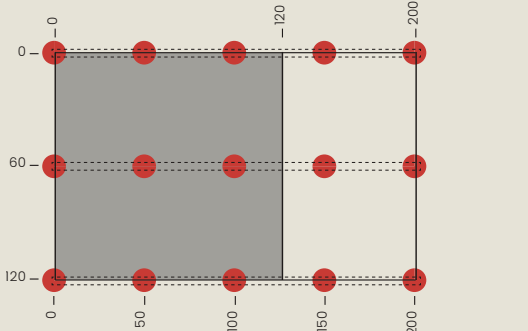
Dalles | Format 75 x 75 cm - Entraxe lambourde | Schienenabstand 37,5 cm



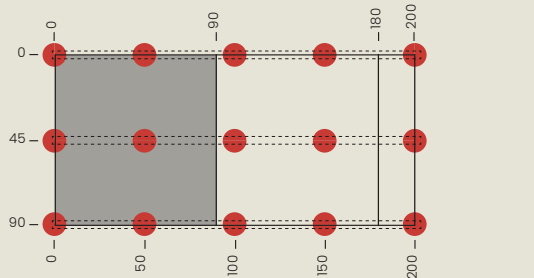
Dalles | Format 80 x 80 cm - Entraxe lambourde | Schienenabstand 40 cm



Dalles | Format 120 x 120 cm - Entraxe lambourde | Schienenabstand 60 cm



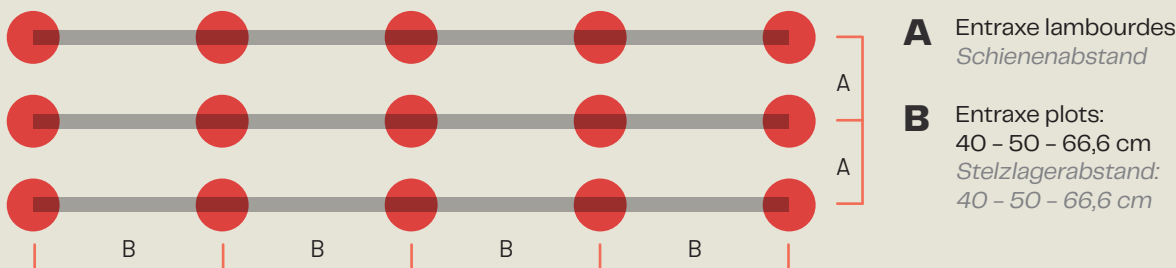
Dalles | Format 90 x 90 cm - Entraxe lambourde | Schienenabstand 45 cm



# Comment calculer la consommation de lambourdes, plots et clips pour la pose de dalles carrelage



1. La première opération est celle de définir l'entraxe des lambourdes et des plots
1. *Der erste Arbeitsgang besteht darin, die Abstände zwischen den Schienen und Stelzlager festzulegen*



2. Après avoir défini l'entraxe des lambourdes on peut calculer les mt de lambourde au m<sup>2</sup> et le nombre d'ecarteurs (clip) à croisillon au m<sup>2</sup>
2. *Wenn der Schienenabstand festgelegt ist, kann man die Schienenmeter pro QM und die Anzahl der Fugenkreuze pro QM berechnen*

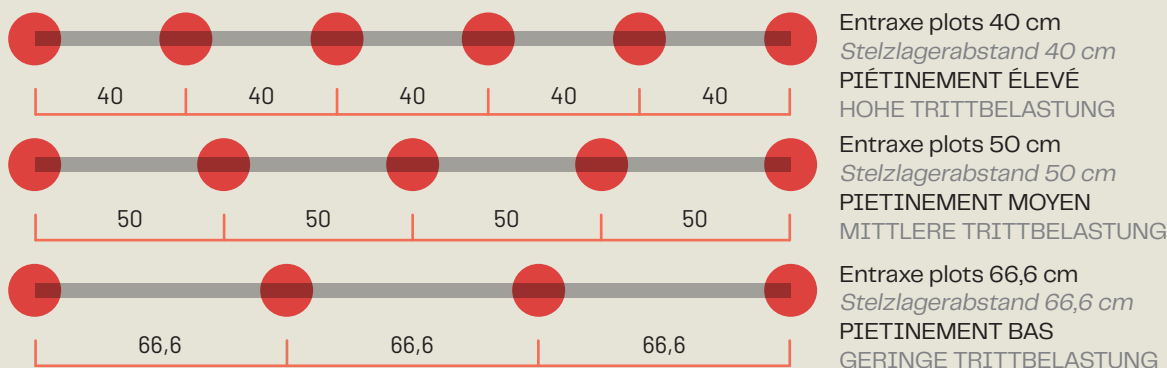
L'entraxe des lambourdes est calculé sur la base du type de piétinement du plancher: ÉLEVÉ, MOYEN, BAS.  
*Der Schienenabstand wird basierend auf den Abmessungen der Terrassenplatten und der Trittbelastung berechnet: HOCH, MITTEL, GERING.*

POUTRE EN ALUMINIUM L 200 CM ALUMINIUMSCHIELEN L 200 cm	ENTRAXE LAMBOURDES SCHIELENABSTAND <b>A</b>	DIMENSION DALLE FLIESENFORMATE	MT LAMBOUR- DE AU M <sup>2</sup> LFM-SCHIELEN PRO QM	N° CLIP À CROISILLON AU M <sup>2</sup> ANZAHL FUGEN- KREUZE PRO QM (E004000104)
	40 cm PIÉTINEMENT ÉLEVÉ <i>HOHE TRITTBELASTUNG</i>	20 x 120 cm 30 x 120 cm 40 x 120 cm	2,5	4,16 2,8 2,1
	50 cm PIÉTINEMENT MOYEN <i>MITTLERE TRITTBELASTUNG</i>	30 x 180 cm 40 x 180 cm	2,25	1,85 1,4
	66,6 cm PIÉTINEMENT BAS <i>GERINGE TRITTBELASTUNG</i>	20 x 120 cm 30 x 120 cm 40 x 120 cm 30 x 180 cm 40 x 180 cm	1,67	4,16 2,8 2,1 1,85 1,4

# Verbrauchsberechnung für Schienen, Stelzlager und Klammern zum Verlegen von Terrassendielen aus Keramik



3. Après avoir défini l'entraxe des plots on peut calculer le nombre de plots au m<sup>2</sup>
4. Wenn der Stelzlagerabstand festgelegt ist, kann die Anzahl der Stelzlager pro QM berechnet werden



L'entraxe des plots est défini sur la base du type de piétinement du plancher: ÉLEVÉ, MOYEN, BAS.  
Le nombre de plots à m<sup>2</sup> varie selon l'entraxe de la lambourde et de l'entraxe des plots.  
*Der Stelzlagerabstand wird je nach Trittbelastung festgelegt: HOCH, MITTEL, GERING.*  
*Die Anzahl der Stelzlager pro Quadratmeter hängt vom Schienenabstand und vom Stelzlagerabstand ab.*

ENTRAXE PLOTS STELZLAGERABSTAND <b>B</b>	ENTRAXE LAMBOURDE SCHIENENABSTAND <b>A</b>	N° PLOTS AU M <sup>2</sup> ANZAHL STELZLAGER PRO QM
40 cm PIÉTINEMENT ÉLEVÉ <i>HOHE TRITTBELASTUNG</i>	40 cm	6,25
	45 cm	5,6
	60 cm	4,25
50 cm PIÉTINEMENT MOYEN <i>MITTLERE TRITTBELASTUNG</i>	40 cm	5
	45 cm	4,5
	60 cm	3,4
66,6 cm PIÉTINEMENT BAS <i>GERINGE TRITTBELASTUNG</i>	40 cm	3,75
	45 cm	3,4
	60 cm	2,6



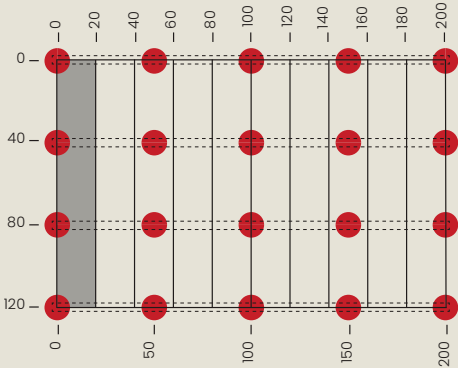


# Schéma de pose de dalles carrelage

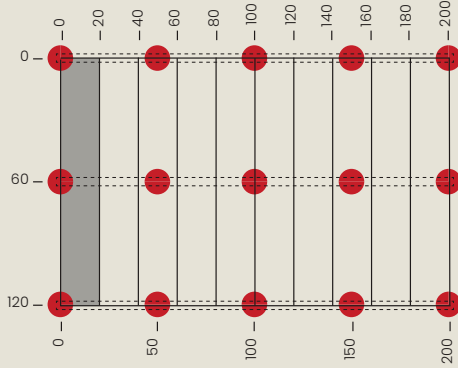
## EXEMPLE AVEC ENTRAXE PLOTS 50 CM



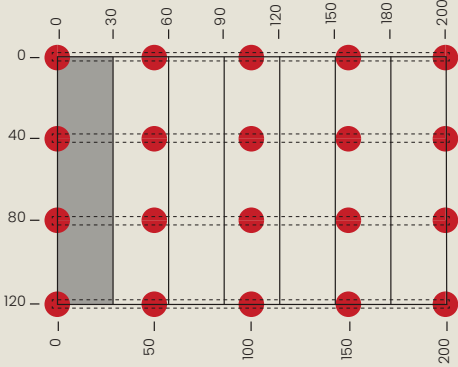
Dalles | Format 20 x 120 cm - Entraxe lambourde | Schienenabstand 40 cm



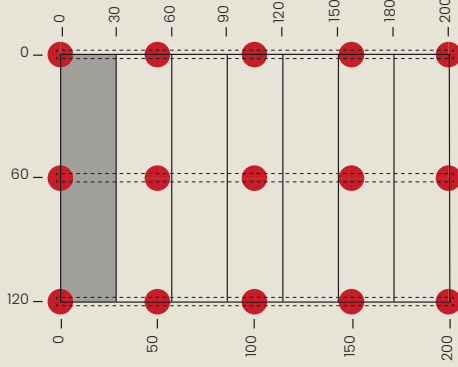
Dalles | Format 20 x 120 cm - Entraxe lambourde | Schienenabstand 60 cm



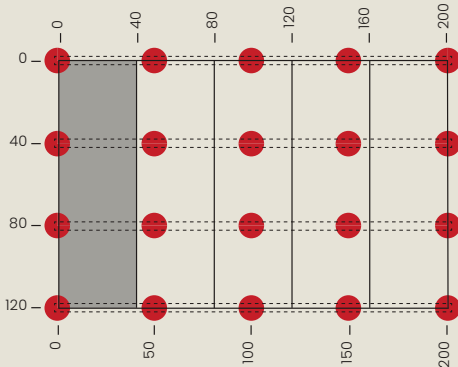
Dalles | Format 30 x 120 cm - Entraxe lambourde | Schienenabstand 40 cm



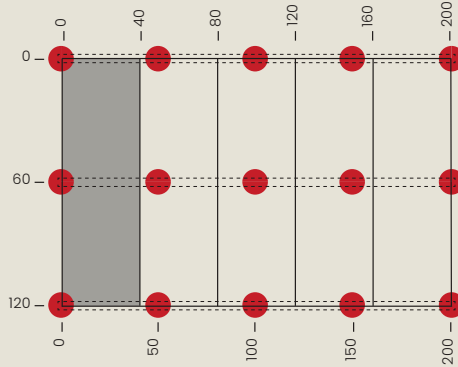
Dalles | Format 30 x 120 cm - Entraxe lambourde | Schienenabstand 60 cm



Dalles | Format 40 x 120 cm - Entraxe lambourde | Schienenabstand 40 cm

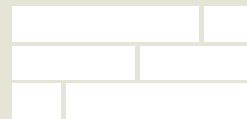


Dalles | Format 40 x 120 cm - Entraxe lambourde | Schienenabstand 60 cm

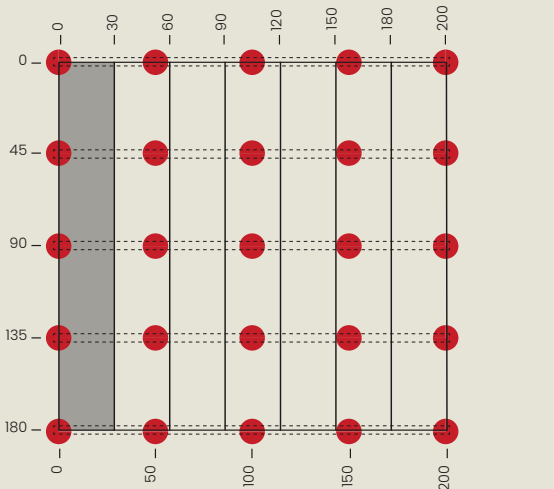


# Montagepläne für ein - und Mehrformatige Terrassenplatten

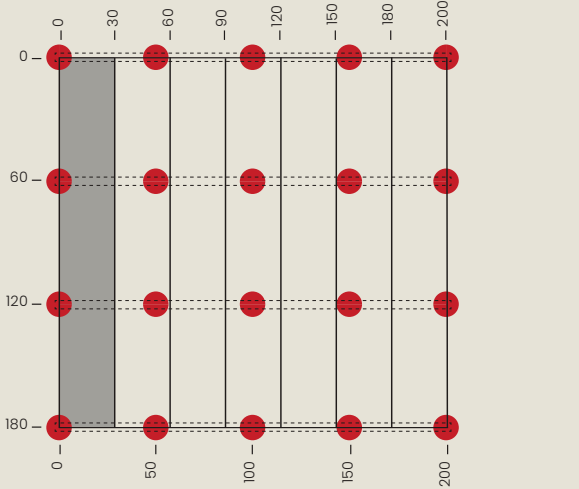
BEISPIEL MIT 50 CM STELZLAGERABSTAND



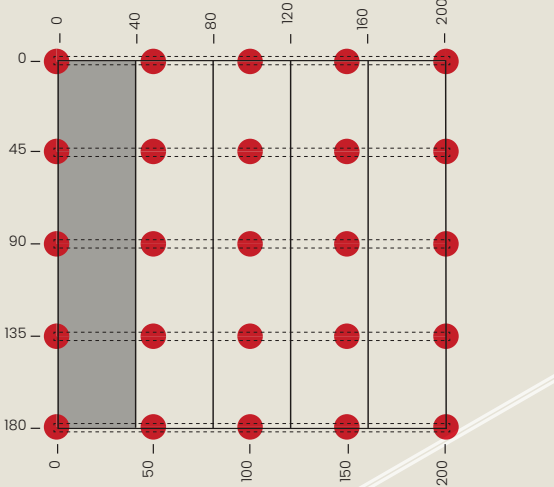
Dalles | Format 30 x 180 cm - Entraxe lambourde | Schienenabstand 45



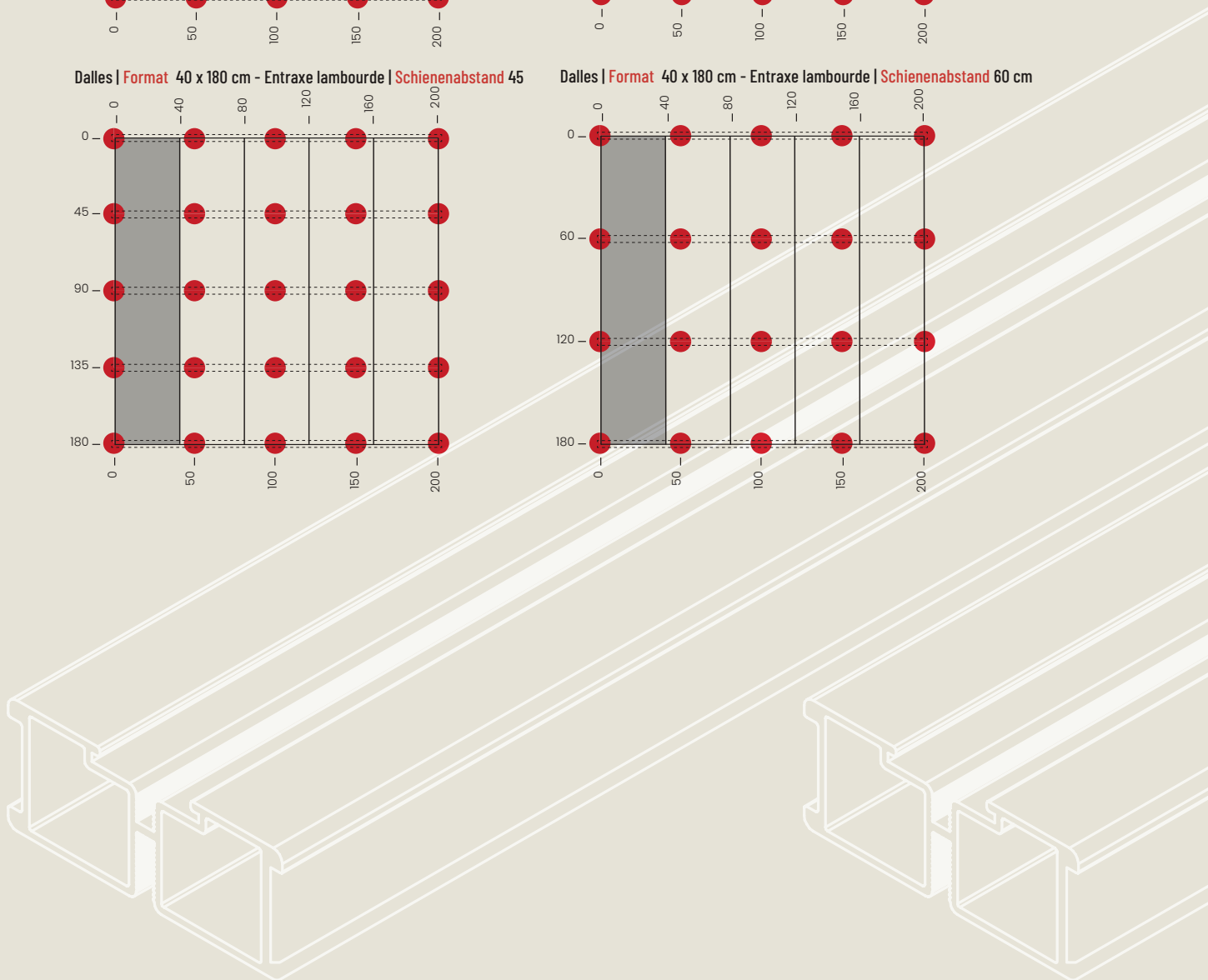
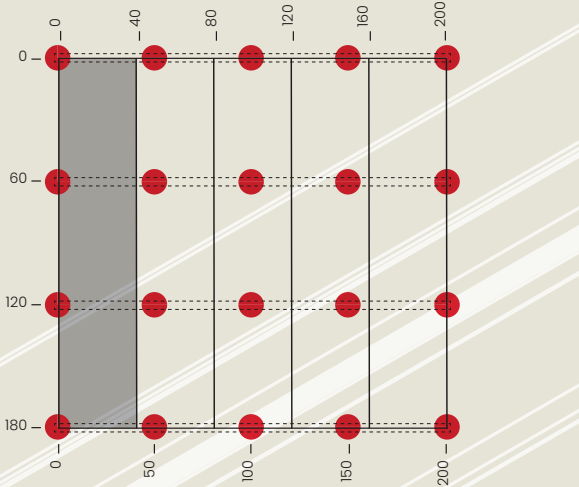
Dalles | Format 30 x 180 cm - Entraxe lambourde | Schienenabstand 60 cm



Dalles | Format 40 x 180 cm - Entraxe lambourde | Schienenabstand 45

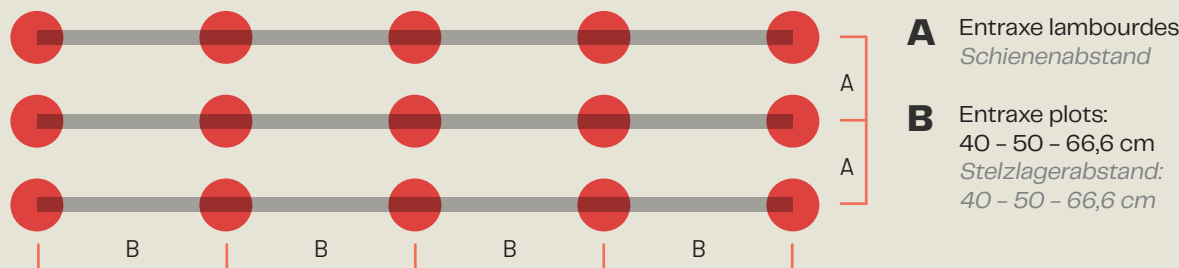


Dalles | Format 40 x 180 cm - Entraxe lambourde | Schienenabstand 60 cm



# Comment calculer la consommation de lambourdes, plots et clips pour la pose de lattes en bois/WPC

- La première opération est celle de définir l'entraxe des lambourdes et des plots
- Der erste Arbeitsgang besteht darin, die Abstände zwischen den Schienen und Stelzlägern festzulegen



- Après avoir défini l'entraxe des lambourdes on peut calculer les mt de lambourde au m<sup>2</sup> et le nombre de clips au m<sup>2</sup>
- Wenn der Schienenabstand festgelegt ist, können Schienenmeter pro QM und Anzahl der Klammern berechnet werden
- L'entraxe des lambourdes est calculé sur la base du type de piétinement du plancher: ÉLEVÉ, MOYEN, BAS.
- Der Schienenabstand wird je nach Trittbelastung berechnet: hoch, mittel, gering.

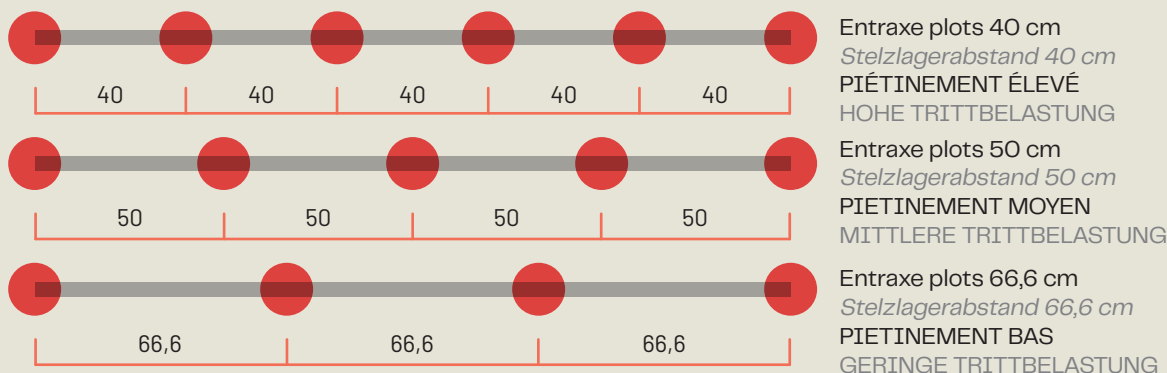
LAMBOURDE EN ALUMINIUM L 200 CM ALUMINIUM-SCHIENEN L.200 CM	ENTRAXE LAMBOURDES * SCHIENENABSTAND * <b>A</b>	DIMENSION LATTE DIELENFORMATE	MT LAMBOURDE AU M2 LFM-SCHIENEN PRO QM	N° CLIP SIMPLE MT LAMBOURDE ANZ. EINZELKLAMMERN PRO LFM SCHIENE	N° CLIP DOUBLE MT LAMBOURDE ANZ. DOPPELKLAMMERN PRO LFM SCHIENE
	30 cm PIÉTINEMENT ÉLEVÉ et/ou faible épaisseur de planche HOHE TRITTBELASTUNG	Longueur <i>Länge</i> : da 95 a 225 cm Largeur <i>Breite</i> : da 9 a 14,5 cm Épaisseur <i>Dicke</i> : da 1,9 a 3 cm	3,3	<b>A</b>	<b>B</b>
	40 cm PIÉTINEMENT MOYEN et/ou épaisseur de planche moyenne MITTLERE TRITTBELASTUNG	Longueur <i>Länge</i> : da 95 a 225 cm Largeur <i>Breite</i> : da 9 a 14,5 cm Épaisseur <i>Dicke</i> : da 1,9 a 3 cm	2,50	<b>A</b>	<b>B</b>
	50 cm PIÉTINEMENT BAS et/ou épaisseur élevée de la planche GERINGE TRITTBELASTUNG	Longueur <i>Länge</i> : da 95 a 225 cm Largeur <i>Breite</i> : da 9 a 14,5 cm Épaisseur <i>Dicke</i> : da 1,9 a 3 cm	2,00	<b>A</b>	<b>B</b>

\* Nous conseillons de vérifier toujours l'entraxe de la lambourde avec le producteur des lattes en bois.  
\* Wir empfehlen, die Abständen zwischen den Schienen immer mit dem Hersteller der Holzdielen zu überprüfen.

- A** 1 mt (1000 mm: largeur latte x 2  
Ex: 1 000 mm : 140 mm = 7,14 x 2 = 14,28 clip/mt lambourde
- B** 1 mt (1000 mm: largeur latte  
Ex: 1 000 mm : 140 mm = 7,14 clip/mt lambourde
- A** 1 m (1000 mm) ÷ Dielenbreite x 2.  
Beisp.: 1000 mm : 140 mm = 7,14 x 2 = 14,28 Klammern/  
Schienenmeter
- B** 1 m (1000 mm) ÷ Dielenbreite.  
Beisp.: 1000 mm : 140 mm = 7,14 Klammern/  
Schienenmeter

## Verbrauchsberechnung für Schienen, Stelzlager und Klammern zum Verlegen von Holz-/WPC-Terrassendielen

3. Après avoir défini l'entraxe des plots on peut calculer le nombre de plots au m<sup>2</sup>
4. Wenn der Stelzlagerabstand festgelegt ist, kann die Anzahl der Stelzlager pro QM berechnet werden

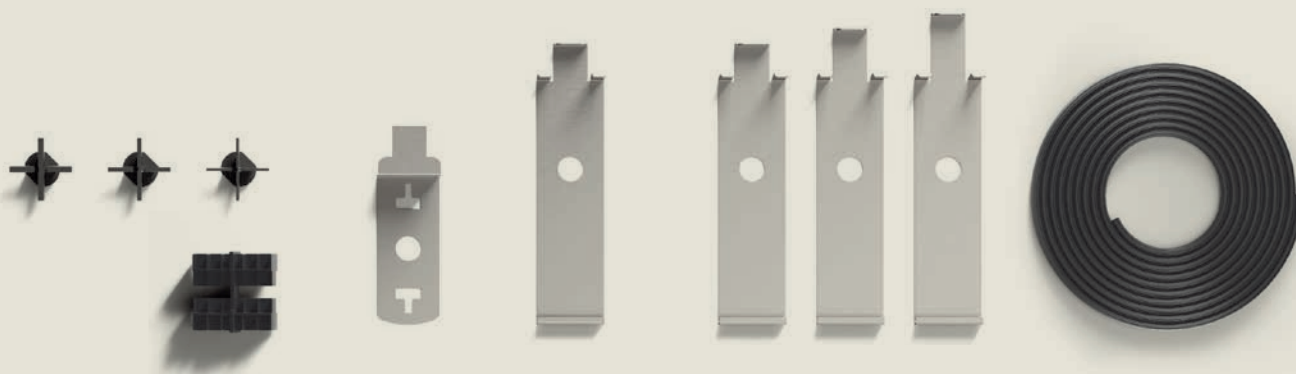



L'entraxe des plots est défini sur la base du type de piétinement du plancher: ÉLEVÉ, MOYEN, BAS.  
Le nombre de plots à M2 varie selon l'entraxe de la lambourde et de l'entraxe des plots.  
Der Stelzlagerabstand wird je nach Trittbelastung festgelegt: HOCH, MITTEL, GERING.  
Die Anzahl der Stelzlager pro Quadratmeter hängt vom Schienenabstand und vom Stelzlagerabstand ab.

ENTRAXE PLOTS STELZLAGERABSTAND <b>B</b>	ENTRAXE LAMBOURDE SCHIENENABSTAND <b>A</b>	N° PLOTS AU M <sup>2</sup> ANZAHL STELZLAGER PRO QM
40 cm PIÉTINEMENT ÉLEVÉ HOHE TRITTBELASTUNG	30 cm	8,4
	40 cm	6,25
	50 cm	5
50 cm PIÉTINEMENT MOYEN MITTLERE TRITTBELASTUNG	30 cm	6,7
	40 cm	5
	50 cm	4
66,6 cm PIÉTINEMENT BAS GERINGE TRITTBELASTUNG	30 cm	5
	40 cm	3,75
	50 cm	3

# Compatibilité accessoires

## Kompatibilität der Zubehörteilen



<b>LAMBOURDE</b> <b>SCHIENE</b>	<b>CAOUT-CHOUC</b> <b>ANTI-BRUIT</b> <b>GERÄUSCHDÄMPF-</b> <b>ENDES GUMMIDBAND</b>  (V13052100)	<b>JOINT EN PVC</b> <b>PVC PROFIL</b>  (V13052200) (V13052205)	<b>JOINT STANDARD</b> <b>STANDARD-VERBIN-</b> <b>DUNGSELEMENT</b>  (Q200000025)	<b>JOINT À ÉVACUAT-</b> <b>ION RAPIDE</b> <b>VERBINDUNGSELE-</b> <b>MENT</b> <b>MIT SCHNELLEM</b> <b>WASSERABLAUF</b> (Q200000026)	
Lambourde standard <i>Standard Schiene</i>					
Lambourde à évacuation rapide <i>Schiene mit schnellem Wasserablauf</i>					
Lambourde ECO standard <i>ECO-Standardschiene</i>					
Lambourde ECO à évacuation rapide <i>ECO-Schiene mit schnellem Wasserablauf</i>					

La gamme complète d'accessoires pour les revêtements de sol surélevés sur lambourde fabriqués à règle d'art. Eterno Ivica propose une vaste gamme d'accessoires qui complètent la sous-structure en lambourde en aluminium ou en bois.

Die gesamte Zubehörpalette für fachgerecht ausgeführte Doppelböden.

Eterno Ivica bietet ein breites Zubehör-Sortiment für die Unterkonstruktion aus Aluminiumschienen und Holzlatzen.



<p><b>ÉCARTEUR (CLIP) À CROISILLON FUGENKREUZE</b></p> <p>(E004000104)</p>	<p><b>CLIP DE TÊTE RUTSCHSICHERUN- GS-ENDCLIP</b></p> <p>(Q200000240)</p>	<p><b>CLIP SIMPLE POUR DECKING EINZELKLAMMER FÜR DECKING</b> 110° (Q200000231) 90° (Q200000232)</p>	<p><b>CLIP DOUBLE POUR DECKING DOPPELKLAMMER FÜR DECKING</b> 110° (Q200000265) 90° (Q200000260) 90° (Q200000261)</p>	<p><b>CLIP DOUBLE AVEC DOUBLE FIS DE FIXAGE DOPPELKLAMMER MIT DOPPELSCHRAUBE ZUR BEFESTIGUNG</b> (Q200000008)</p>
✓	✓	✓	✓	✓
✓	✓	✓	✓	✗
✓	✓	✓	✓	✓
✓	✓	✓	✓	✗

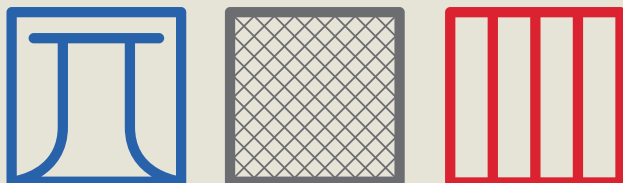
# PLOTS

STELZLAGER



# Les spécialistes des structures pour planchers surélevés extérieurs

## Ihre Spezialisten für das Doppelbodensystem im Außenbereich



Les plots Eterno Ivica s'adaptent à tout type de fond de pose avec simplicité et sécurité afin de pouvoir garantir toujours un revêtement surélevé homogène et élégant, sans interventions radicales sur la structure préexistante et en éliminant à la racine les problèmes d'humidité, d'infiltration d'eau, de passage de câbles ou de tuyaux, tout en permettant toujours une inspection facile et rapide.

Après un premier réglage approximatif, la pose des dalles choisies est achevée avec une précision millimétrique grâce à la clef de réglage que l'on peut aussi utiliser à revêtement terminé.

La tête en bi-matériau est dotée d'une base exclusive en caoutchouc souple antidérapant et antibruit. Les ailettes sont facilement amovibles, tandis que la nouvelle base à rupture facilitée garantit une pose rapide et facile sans l'emploi d'outils de coupe.

*Die Stelzlager von Eterno Ivica passen sich einfach und sicher an jede Art von Untergrund an und gewährleisten stets einen ebenmäßigen und eleganten Doppelboden, ohne radikale Eingriffe an bestehenden Strukturen vornehmen zu müssen. Probleme im Zusammenhang mit Feuchtigkeit, Wassereinsickerung, Durchgang von Kabeln oder Rohren werden von Grund auf gelöst, wobei stets eine einfache und schnelle Inspektion möglich ist.*

*Der Zweikomponentenkopf bietet eine einzigartige Auflage aus weichem Gummi mit geräuschkämmender und rutschfester Wirkung. Die Fugenstege sind ganz einfach abnehmbar, während die neue Easy-Break-Basis ein einfaches und schnelles Verlegen ohne Schneidwerkzeug ermöglicht.*



# Plots réglables en hauteur

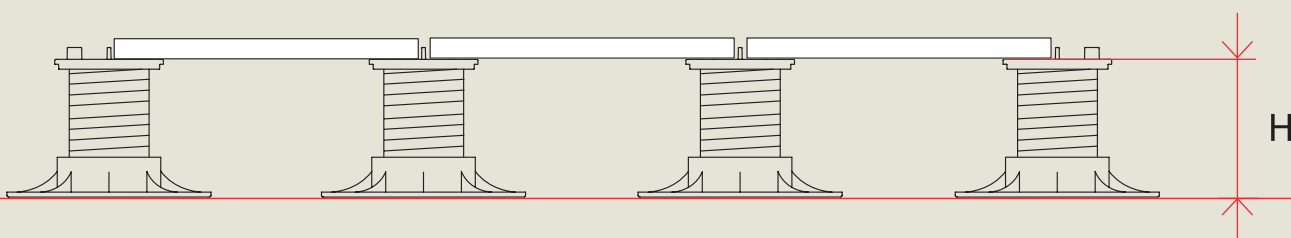
## Höhenverstellbare Stelzlager

Les plots réglables Eterno Ivica offrent de multiples solutions pour compenser les petites imperfections et les grandes pentes de n'importe quel plan de pose, de façon à toujours réaliser des pavements parfaitement stables et à niveau.

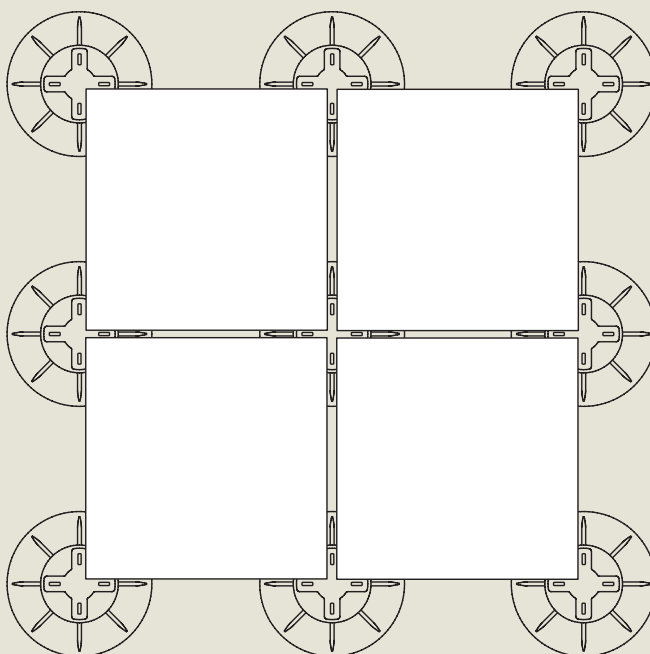
Les plots sont simplement posés sur la membrane d'étanchéité ou sur toute autre surface destinée à être revêtue.

Die verstellbaren Stelzlager von Eterno Ivica bieten mehrere Lösungen, um kleine Unebenheiten und große Neigungen jeder Verlegefläche auszugleichen, so dass stets perfekt stabile und ebene Böden entstehen.

Die Stelzlager werden einfach auf der Abdichtungsbahn oder jeder sonstigen Verlegefläche positioniert.



- Hauteur minimum (H): 10 mm (Star.T)
- Minimale Höhe (H) 10 mm (Star.T)
- Hauteur maximum (H): 1000 mm (PR-SE-NM-SR/SRT)
- Max. Höhe 1000 mm (PR-SE-NM)



L'exclusive clé de réglage, élément essentiel du système, utilisable pour les plots Pedestal Prime, Reversus®, Eterno SE et New Maxi NM, permet de régler les plots, et par conséquent le revêtement de sol au-dessus, même lorsque le pavement est terminé, en évitant ainsi de devoir le soulever.

Der Einstellschlüssel ist ein wesentliches Element des Systems und wird für die Stelzlager Pedestal Prime, Reversus®, Eterno SE und New Maxi NM verwendet. Mit ihm können die Stelzlager und damit der darüber liegende Bodenbelag eingestellt werden, und zwar auch nach Fertigstellung des Bodenbelags, so dass dieser nicht angehoben werden muss.

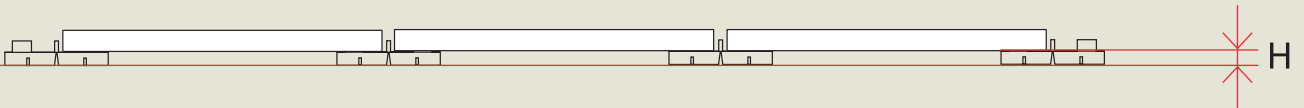
# Plots à hauteur fixe (non réglable)

## Feste Stelzlager (nicht verstellbare)

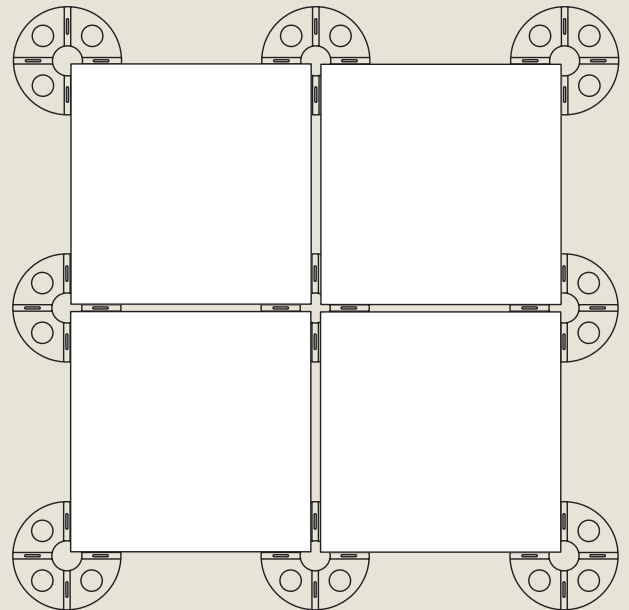
La ligne de plots à hauteur fixe Eterno Ivica est la solution la plus rapide et la plus économique pour la pose de dalles. Grâce à ses différentes gammes, EH Rubber, EH, DM et CR, les plots à hauteur fixe sont un excellent allié pour réaliser facilement et rapidement des revêtements de sol surélevés extérieurs.

Die Linie der Stelzlager mit fester Höhe von Eterno Ivica bieten die schnellste und preiswerteste Lösung für das Verlegen von Platten.

In den verschiedenen Ausführungen wie EH Rubber, EH, DM und CR sind die Stelzlager mit fester Höhe ideal für eine schnelle und einfache Erstellung von Doppelböden im Außenbereich.

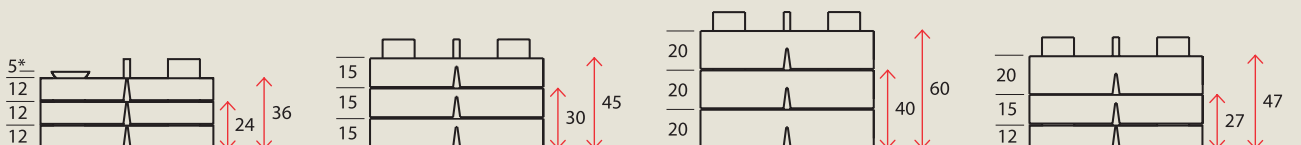


- Hauteur minimum (H): 6 mm (EH RUBBER 6 mm)
- Minimale Höhe (H) 6 mm (EH RUBBER 6 mm)
- Hauteur maximum (H): 20 mm (EH20) - 25 mm (EH20+ Équilibreur basculant)
- Max. Höhe (H) 20 mm (EH20) - 25 mm (H20+ Ausgleich)



N.B. Les plots fixes de la série EH (12-15-20 mm) sont superposables l'un sur l'autre. Il est conseillé de superposer au maximum 3 plots. On reporte quelques exemples:

Hinweis: die Stelzlager der Serie EH (12-15-20 mm) sind aufeinander stapelbar. Es wird empfohlen max. 3 Stelzen aufeinander zu stapeln.



\* En introduisant l'équilibreur basculant on augmente la hauteur de 5mm.

\* Der Ausgleicher erhöht die Gesamthöhe um 5mm.

# Base à rupture facilitée

## Basis mit praktischer Sollbruchstelle

**BREVETE**  
**PATENTIERT**

La base des plots Reversus®, Eterno SE et NM aujourd'hui à rupture facilitée; Eterno Ivica a étudié et breveté la nouvelle base à rupture facilitée: un plus pour la base des plots SE et NM qui simplifiera la vie à tous les poseurs, en effet sans emploi d'aucun outil de coupe pour adapter la base contre la paroi ou l'accouplement des clips.

*Die aktuelle Basis der Reversus®, SE Eterno und NM Stelzlager weist eine praktische Sollbruchstelle auf. Eterno Ivica entwickelte und patentierte die neue Basis mit einer praktischen Sollbruchstelle: Diese besondere Basis der Stelzlager erleichtert allen Bodenverlegern das Leben, da sie keine Schneidwerkzeuge mehr benutzen müssen, um die Basis an die Wand oder an die Basis-Kalmmmer anzupassen.*

*Außerdem erleichtern die beiden Stützrippen die Montage des neuen umlaufenden Randprofils.*

### Avantages

- rupture simple et rapide par une seule légère pression de la main
- pose simple et rapide sans l'emploi d'aucun outil de coupe
- point de rupture arrondi tel à ne pas endommager l'imperméabilisation.

### Vorteile

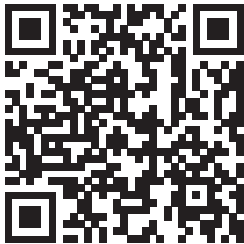
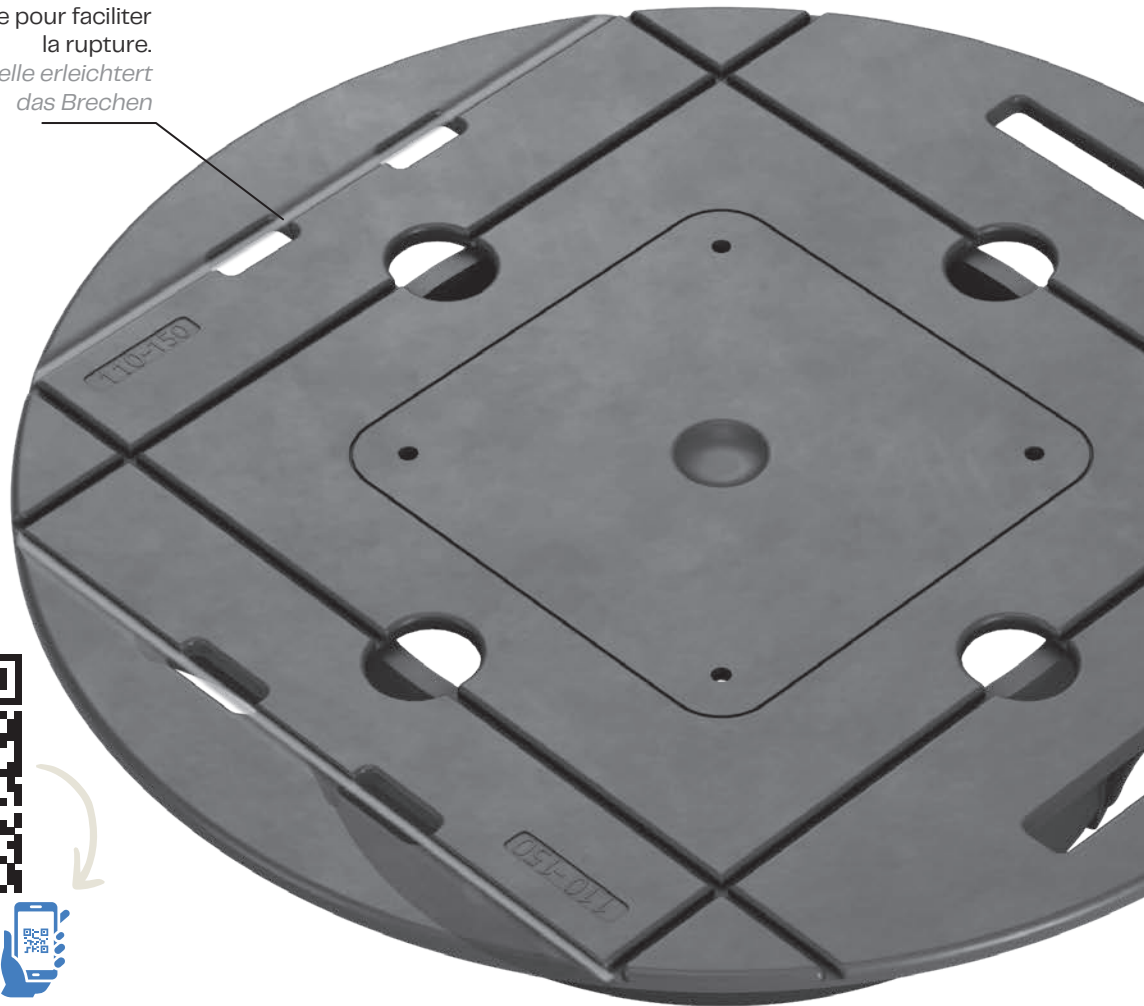
- *schnelles und sauberes Brechen der Basis und das mit einem leichten Druck, den man mit seiner Hand ausübt.*
- *schnelle und einfache Montage ohne Einsatz von Schneidwerkzeugen*
- *abgerundete Sollbruchstelle zur Vermeidung von Beschädigungen der Abdichtungsbahnen*



## La première et seule base à rupture facilitée

### Die erste und einzige Basis mit praktischer Sollbruchstelle

Pré-coupe pour faciliter  
la rupture.  
*Die Sollbruchstelle erleichtert  
das Brechen*



**Regardez la vidéo  
de présentation**  
*Schauen Sie sich  
das Präsentationsvideo an*



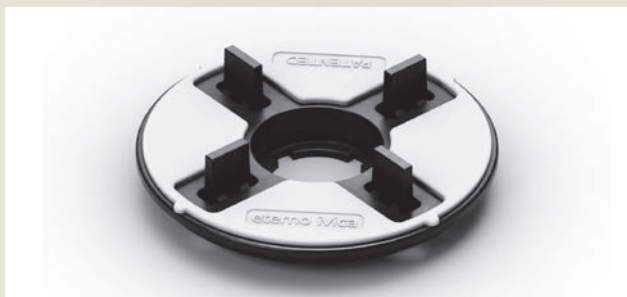
La base se casse à l'aide d'une simple pression de la main le long de la ligne pré-coupée.  
Le point de rupture arrondi tel à ne pas endommager une possible couche imperméable.  
Les deux nervures facilitent la pose du nouveau profilé vertical.  
La pose des clips de bardage vertical à base angulaire est simple et surtout rapide et sûre.

*Mit einem einfachen Handdruck entlang der Gravierung bricht die Basis sauber an der Sollbruchstelle.  
Die Sollbruchstelle ist abgerundet, um eine eventuelle Abdichtungsbahn nicht zu beschädigen.  
Die beiden Rippen erleichtern die Montage des neuen Randprofils.  
Die Montage der Basis-Eckklammer ist einfach und besonders schnell und sicher.*



# Tête bi-matériel PP + caoutchouc

## Zweikomponentenkopf PP + Gummi



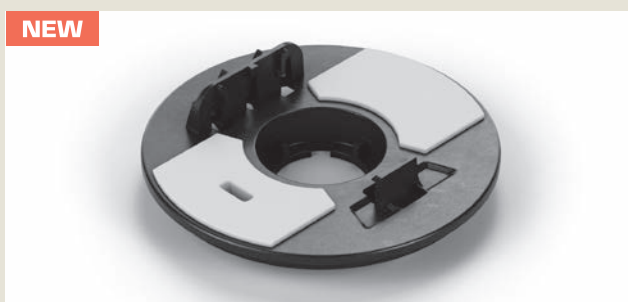
Tête bi-matériel, disponible en version basculante et fixe,  $\varnothing$  110 mm à ailettes standard épaisseur 4 mm, H12 mm. Épaisseur des ailettes 2 ou 3 mm sur demande.

*Zweikomponentenkopf, schwenkbar oder feststehend erhältlich,  $\varnothing$  110 mm mit Standard-Fugenstegen, 4 mm Dicke, H12 mm. Auf Anfrage sind Fugenstege mit 2 oder 3 mm Dicke erhältlich.*



Tête XL bi-matériel, disponible en version basculante et fixe, à ailettes standard de 4 mm d'épaisseur, H12 mm. D'un diamètre de 150 mm, elle offre une plus grande surface pose que la norme.

Épaisseur des ailettes 2 ou 3 mm sur demande.  
*XL-Zweikomponentenkopf, schwenkbar oder feststehend, mit Standard-Fugenstegen, 4 mm Dicke, H12 mm. Mit einem Durchmesser von 150 mm bietet er eine größere Auflagefläche als die Standardversion. Auf Anfrage sind Fugenstege mit 2 oder 3 mm Dicke erhältlich.*



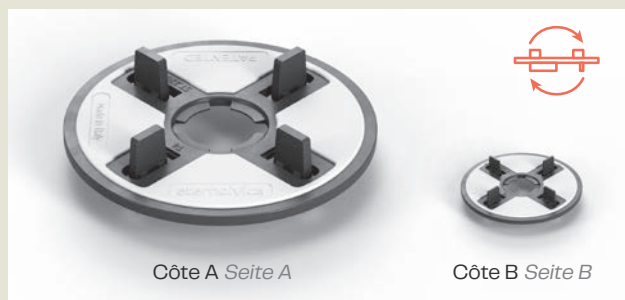
Tête universelle bi-matériel, disponible autonivelante et fixe, pour lambourde en aluminium et bois. L'accrochage avec ses ailettes spécifiques, permet d'accueillir la lambourde en aluminium sans nécessité de fixations supplémentaires ou la lambourde en bois.

*Universal-Zweikomponentenkopf, sowohl selbstnivellierend als auch feststehend für Alu- Holz-UK erhältlich. Durch die Kopplung mit speziellen Aufnahmestegen lassen sich die Aluminiumschienen ohne zusätzliche Befestigungen anbringen.*



Tête bi-matériel, disponible en version basculante et fixe,  $\varnothing$  110 mm pour lambourde en aluminium. L'accrochage à ses ailettes spécifiques permet de recevoir la lambourde sans avoir besoin de fixations supplémentaires.

*Zweikomponentenkopf, schwenkbar oder feststehend erhältlich,  $\varnothing$  110 mm für Aluminiumschiene. Durch die Kopplung mit speziellen Aufnahmestegen lassen sich die Schienen ohne zusätzliche Befestigungen anbringen.*



Tête réversible bi-matériel SR  $\phi$  110 mm à ailettes H12 mm, d'une épaisseur de 4 mm d'un côté et de 2 mm de l'autre côté

Zweikomponenten-Wendekopf SR,  $\phi$  110 mm mit Fugenstegen H12 mm, 4 mm Dicke auf einer Seite und 2 mm auf der anderen Seite.



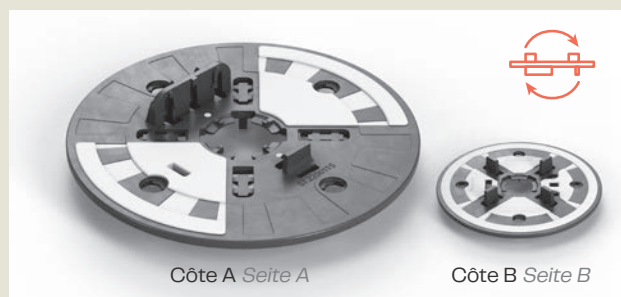
Tête bi-matériel réversible XL SR  $\phi$  150 mm à ailettes H12 mm de 4 mm d'épaisseur d'un côté et de 2 mm de l'autre. D'un diamètre de 150 mm, elle offre une plus grande surface de pose que la norme.

XL-Zweikomponenten-Wendekopf SR  $\phi$  150 mm mit Fugenstegen H12 mm, 4 mm Dicke auf einer Seite und 2 mm auf der anderen Seite. Mit einem Durchmesser von 150 mm bietet er eine größere Auflagefläche als die Standardversion.



Tête réversible bi-matériel SRT  $\phi$  110 mm à ailettes H12 mm de 4 mm d'épaisseur d'un côté et une prédisposition pour la fixation aux lambourdes en aluminium ou en bois de l'autre côté.

Zweikomponenten-Wendekopf SRT,  $\phi$  110 mm, mit Fugenstegen H12, 4 mm Dicke auf der einen Seite und Kopplungsmöglichkeit mit Aluminiumschienen oder Holzbalken auf der anderen Seite.

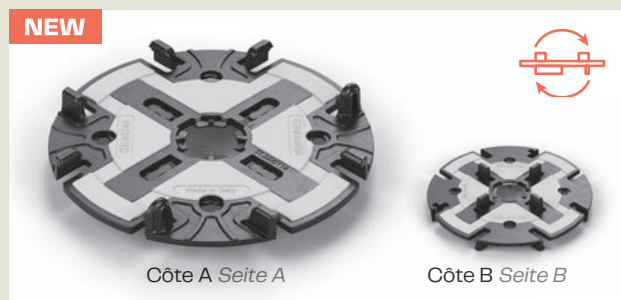


Tête réversible bi-matériel XL SRT  $\phi$  150 mm à ailettes H12 de 4 mm d'épaisseur d'un côté et la prédisposition pour l'accrochage des lambourdes en aluminium ou en bois de l'autre. D'un diamètre de 150 mm, elle offre une plus grande surface de pose que la norme.

XL-Zweikomponenten-Wendekopf SRT  $\phi$  150 mm, mit Fugenstegen H12, 4 mm Dicke auf der einen Seite und Kopplungsmöglichkeit für Aluminiumschienen oder Holzlaten auf der anderen Seite. Mit einem Durchmesser von 150 mm bietet er eine größere Auflagefläche als die Standardversion.





Tête bi-matériel pour lambourdes en aluminium, disponible en version basculante et fixe,  $\phi$  130 mm. Elle peut être utilisée à la place de la tête de lambourde classique en aluminium pour la pose de jusqu'à 4 lambourdes simultanément. Zweikomponentenkopf mit Kreuzaufsatz für Aluminiumschienen, schwenkbar oder feststehend,  $\phi$  130 mm. Er kann anstelle des klassischen Kopfes für Aluminiumschienen verwendet werden, um bis zu 4 Schienen gleichzeitig zu tragen.





Tête bi-matériel à croisillon réversible SRT  $\phi$  157 mm avec ailettes de 4 mm d'épaisseur H12 d'un côté et la prédisposition pour la pose jusqu'à 4 lambourdes simultanément de l'autre.

SRT-Zweikomponentenkopf mit Kreuzaufsatz,  $\phi$  157 mm, mit 4-mm-Fugenstegen H12 auf der einen Seite und zugleich Kopplungsmöglichkeit mit bis zu 4 Schienen auf der anderen Seite.

## Tête bi-matériel PP + Caoutchouc

CODE ARTIKEL-NR	DESCRIPTION BESCHREIBUNG	COMPATI- BILITE KOMPATIBI- LITÄT	DIMEN- SIONS MÄÙE	PAGE LISTE PRIX PREISLI- STE S.	PIE- CES STÜCK 	PIE- CES STÜCK 
<b>NEW</b> E035421204	Tête autonivelante bi-matériel PP + caoutchouc, ailette 4 mm H 12 mm <i>Selbstnivellierender Zweikomponentenkopf (PP + Gummi), 4-mm-Fugensteg, H 12 mm</i>	PR 0	Ø 110 mm	9	200	6400
E035101204	Tête bi-matériel autonivelant, ailette 4 mm H12 mm <i>Zweikomponentenkopf selbstnivellierend, Fugensteg 4 mm H 12 mm</i>	PR 1, 2, 3 SE	Ø 110 mm	9	200	6400
E035201204	Tête XL bi-matériel autonivelant, ailette 4 mm H12 mm <i>XL-Zweikomponentenkopf selbstnivellierend, Fugensteg 4 mm H 12 mm</i>	PR 1, 2, 3 SE	Ø 150 mm	9	100	3200
E035011204	Tête fixe bi-matériel, ailette 4 mm H12 mm <i>Zweikomponenten-Festkopf Fugensteg 4 mm H 12 mm</i>	NM	Ø 110 mm	23	200	6400
E035061204	Tête XL bi-matériel ailette 4 mm H 12 mm <i>XL-Zweikomponenten-Festkopf, Fugensteg 4 mm H 12 mm</i>	NM	Ø 150 mm	23	100	3200
E035100010	Tête bi-matériel autonivelant pour lambourde en aluminium <i>Zweikomponentenkopf selbstnivellierend, für Aluminiumschiene</i>	PR 1, 2, 3 SE	Ø 110 mm	9	200	6400
E034000010	Tête fixe bi-matériel pour lambourde en aluminium <i>Zweikomponenten-Festkopf für Aluminiumschiene</i>	NM	Ø 110 mm	23	200	6400
<b>NEW</b> E035420000	Tête UNIVERSALE autonivelante bi-matériel PP + caoutchouc pour lambourdes en aluminium et en bois <i>Selbstnivellierender UNIVERSAL-Zweikomponentenkopf (PP + Gummi) für Alu- Holz-UK</i>	PR 0	Ø 110 mm	9	200	6400
<b>NEW</b> E035410000	Tête UNIVERSALE autonivelante bi-matériel PP + caoutchouc pour lambourdes en aluminium et en bois <i>Selbstnivellierender UNIVERSAL-Zweikomponentenkopf (PP + Gummi) für Alu- Holz-UK</i>	PR 1, 2, 3 SE	Ø 110 mm	9	200	6400
<b>NEW</b> E035400000	Tête UNIVERSALE fixe bi-matériel PP + caoutchouc pour lambourdes en aluminium et en bois <i>Fester UNIVERSAL-Zweikomponentenkopf (PP + Gummi) für Alu- Holz-UK</i>	NM	Ø 110 mm	23	200	-
E035203001	Tête bi-matériel autonivelant À CROIX) pour lambourde en aluminium <i>Selbstnivellierender Zweikomponenten Kreuzkopf für Aluminiumschiene</i>	PR 1, 2, 3 SE	Ø 130 mm	9	150	4800
E035093001	Tête bi-matériel fixe À CROIX pour lambourde en aluminium <i>Zweikomponenten Kreuzkopf für Aluminiumschiene</i>	NM	Ø 130 mm	23	150	4800

## Zweikomponentenköpfe aus PP + Gummi

CODE ARTIKEL-NR	DESCRIPTION BESCHREIBUNG	COMPATI- BILITE KOMPATIBI- LITÄT	DIMEN- SIONS MÄÙE	PAGE LISTE PRIX PREISLI- STE S.	PIE- CES STÜCK 	PIE- CES STÜCK 
E030001010	Tête réversible bi-matériel ailette 4 mm lambourde en aluminium et bois <i>Zweikomponenten-Wendekopf Stege 4 mm H 12 mm Alu- Holz-UK</i>	SR/SRT	Ø 110 mm	12	200	6400
E030001020	Tête bi-matériel réversible ailette 4/2 mm <i>Zweikomponenten-Wendekopf Fugenstege 4/2 mm</i>	SR/SRT	Ø 110 mm	12	200	6400
E030001030	Tête XL réversible bi-matériel ailette 4 mm lambourde en aluminium et bois <i>XL-Zweikomponenten-Stege 4 mm H 12 mm / Alu- Holz-UK</i>	SR/SRT	Ø 150 mm	12	100	3200
E030001040	Tête XL bi-matériel réversible ailette 4/2 mm <i>XL-Zweikomponenten-Wendekopf Fugenstege 4/2 mm</i>	SR/SRT	Ø 150 mm	12	100	3200
<b>NEW</b> E030001050	Tête à CROISILLON réversible bi-matériel PP + caoutchouc pour lambourdes en aluminium et en bois / ailettes de 4 mm <i>Zweikomponenten-Wendekopf mit Kreuzaufsatz (PP + Gummi) Alu- Holz-UK / 4-mm-Fugenstege</i>	SRT	Ø 157 mm	12	100	3200
E030001000	Accessoire pour rendre la tête basculante à 5% <i>Schwenkbare Scheibe für SR/SRT bis 5%</i>	SR/SRT	-	12	200	6400
E036000100	Bloc tête basculante pour plots PR et SE <i>Blockierung für schwenkbaren Kopf der Stelzlager PR und SE</i>	PR 1, 2, 3 SE	-	9	800*	-

\* In sacchetti da 100 pz.

\* 100 Stck/Beutel.

## Tête mono-matériel PP Einkomponentenköpfe aus PP

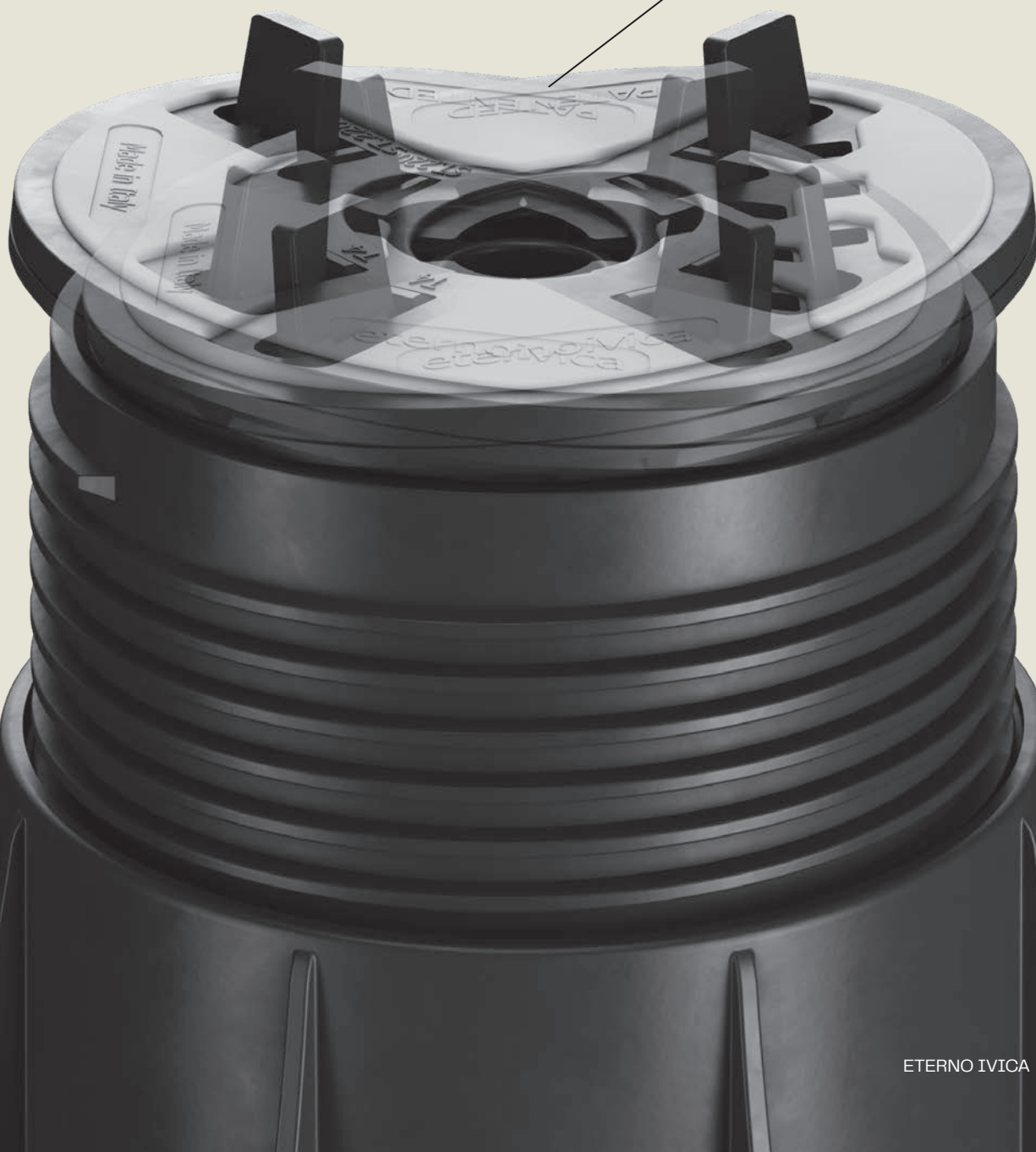
CODE ARTIKEL-NR	DESCRIPTION BESCHREIBUNG	DIMEN- SIONS MÄÙE	PAG. CAT. KAT. S.	PIE- CES STÜCK 	PIE- CES STÜCK 
E035102530	Tête PR-SE auto-nivelant pour lambourde en bois <i>Kopf PR-SE, selbstnivellierend, für Holzlatten</i>	Ø 110 mm	9	100	4200
E034000030	Tête NM fixe pour lambourde en bois <i>Festkopf NM für Holzlatten</i>	Ø 110 mm	23	150	6300



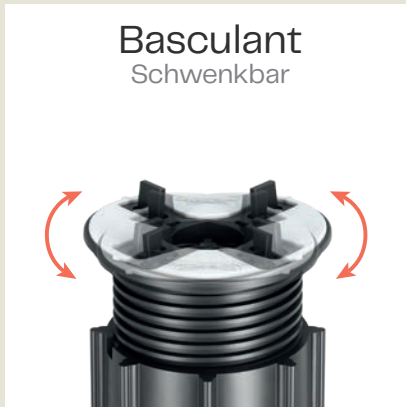
# Tête bi- matériel fixe ou autonivelante

Fester oder selbstnivellierender  
Zweikomponentenkopf

Tête autonivelante  $\varnothing$  110 mm  
qui compense automatiquement  
jusqu'à 5% de pente  
*Selbstnivellierender Kopf  $\varnothing$  110 mm,  
gleicht Neigungen bis zu 5%  
automatisch aus*



## Bloc de tête basculante pour plots PR et SE Blockierung für schwenkbaren Kopf der Stelzlager PR und SE



Le blocage de la tête basculante s'adapte à la fois à la tête standard et à la nouvelle tête XL.  
Compatible avec le plot réglable Eterno SE et le plot Pedestal Prime PR.

Le blocage de la tête, inséré au centre du plot, en empêche le mouvement basculant en rendant la tête fixe

Die Blockierung passt sowohl auf den Standardkopf als auch auf den neuen XL-Kopf.

Kompatibel mit dem verstellbaren Stelzlager Eterno SE und dem Stelzlager Pedestal Prime PR.

Die Blockierung, die in der Mitte des Stelzlagers angebracht ist, verhindert das Kippen des Kopfes, indem sie ihn fixiert.

## Accessoire pour rendre basculante la tête pour plot SR/SRT

Zubehörteil für Stelzlager SR/SRT, um den festen Kopf in einen schwenkbaren Kopf umzuwandeln



Le plot Reversus SR/SRT est conçu comme un plot fixe, mais il peut être transformé en plot basculant grâce à l'ajout d'un accessoire spécial.

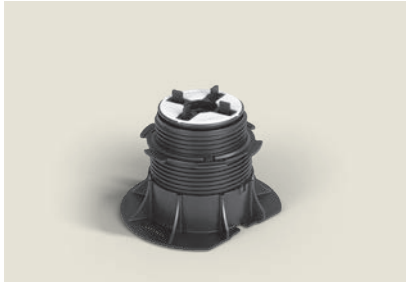
Il s'agit d'un élément supplémentaire qui s'accroche sous la tête, en formant un corps unique qui peut compenser jusqu'à 5 % de pente en augmentant la hauteur totale du plot de seulement 5 mm.

Das Stelzlager Reversus SR/SRT hat einen festen Kopf, kann aber mit dem speziellen Zubehör schwenkbar werden.

Dieses Zubehör, das unterhalb des Kopfes eingehängt wird und mit ihm eine Einheit bildet, kann Neigungen von bis zu 5 % ausgleichen, wobei es die Gesamthöhe des Stelzlagers um nur 5 mm erhöht.

# Guide au choix des plots

## Leitfaden für die Wahl der Stelzlager



### Pedestal Prime® PR

Seulement 4 articles pour couvrir des hauteurs jusqu'à 420 mm. La tête basculante et la vis télescopique éliminent les erreurs de chantier, le produit haut de gamme d'Eterno Ivica.

*Mit nur 4 Produkten werden Höhen bis zu 420 mm abgedeckt. Dank selbstnivellierendem Kopf und Teleskopschraube lassen sich Fehler beim Verlegen vermeiden: das Premiumprodukt von Eterno Ivica.*

*Der neue PR O deckt Höhen von 15 bis 30 mm ab.*



### Reversus® SR/SRT

Le premier plot du monde ayant une tête réversible. Une exclusivité Eterno Ivica, parfaite pour ceux qui travaillent aussi bien avec les dalles en céramique qu'avec le decking. D'abord fixe, il devient basculant.

*Das erste Stelzlager der Welt mit Wendekopf. Ein exklusives Produkt von Eterno Ivica, perfekt für den Profi, der sowohl Terrassenplatten aus Keramik als auch Holzdielen verarbeitet. Lässt sich von feststehend in schwenkbar verwandeln.*



### Eterno SE

Un grand classique. Tête basculante à 5%, 20 ans d'histoire, apprécié par les professionnels du monde entier.

*Ein echter Klassiker. Mit einem um 5% schwenkbaren Kopf und einer 20jährigen Geschichte ist er bei Profis rund um die Welt beliebt.*



### New Maxi NM

Le pied à tête fixe le plus vendu du monde. Pratique et économique, le produit le plus simple d'Eterno Ivica avec la tête en bi-matériel.

*Das meistverkaufte Festkopf-Stelzlager der Welt.*

*Praktisch und preiswert – das einfachste Produkt von Eterno Ivica mit Zweikomponentenkopf.*



### Basic SB

Économique et indispensable, pour la pose quotidienne qui ne nécessite pas d'attention particulière.

*Das preiswerte Must-have für Verlegearbeiten, die keine besondere Aufmerksamkeit erfordern.*



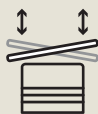
### Star.T

Le plot réglage en hauteur le plus fin au monde, parfait pour compenser des hauteurs de peu de centimètres.

*Das dünnste höhenverstellbare Stelzlager der Welt, perfekt zum Ausgleichen von kleinen Höhenunterschieden im Zentimeterbereich.*

# Caractéristiques

## Eigenschaften der Linie Pedestal

**PR - SE**

Tête autonivelante qui compense automatiquement des pentes jusqu'à 5%  
*Selbstnivellierender Kopf, der Gefälle bis zu 5% ausgleicht*

**SE - SR/SRT - NM**

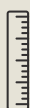
Base avec "boutonnière" pour fixation "clip" rapide brevetée  
*Patentgeschützte Basis für eine intuitive und schnelle Befestigung der Klammern*

**PR - SE - SR/SRT - NM**

Partie supérieure de la tête en caoutchouc anti-bruit et antidérapant  
*Kopfteil mit einer rutschfester und geräuschkämmende Gummischicht*

< 320 cm<sup>2</sup>**PR - SE - SR/SRT  
NM - SB**

Base d'appui lisse supérieure ou égale à 320 cm<sup>2</sup>  
*Glatte Auflagebasis von 320 cm<sup>2</sup> oder größer.*



10 mm

Réglable millimétrique à partir de 10 mm  
*Millimetergenaue Einstellung ab 10 mm*

**PR - SE  
SR/SRT - NM - Star.T**

Réglage de la hauteur, même à revêtement fini, grâce à l'exclusive clef de réglage  
*Höheneinstellung bei fertig verlegtem Boden dank des exklusiven Einstellschlüssels*

+80°C  
-40°C

Résistant à des températures de -40° C à +80° C  
*Temperaturbeständig von -40° C bis +80° C*



Totalement recyclable  
*Vollständig recycelbar*



Résistant aux agents atmosphériques, aux acides, au vieillissement, aux rayons UV  
*Beständig gegen Witterungseinflüsse, säurehaltige Lösungen, Alterung, UV-Strahlen*

**PR - SE  
SR/SRT - NM - Star.T**

Ailettes facilement détachables  
*Einfach entfernbar Fugenstege*



Essai de résistance certifié  
*Zertifizierte Bruchlast-Prüfung*



Utilisable avec tous les types de revêtement de sol extérieur autoportant  
*Verwendbar für alle Arten von Außenbodenbelägen*



Base avec écoulement de l'eau sûr et garanti  
*Basis mit sicherem und garantiertem Wasserablauf*

**PR - SE  
SR/SRT - NM - SB**

Blocs de sécurité antidévisage  
*Aufschrauben - Sicherheitsblockierung*




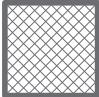

2 - 10 mm

**PR - SE - NM**

Ailettes épaisseur 2-10 mm  
*Stege Stärke 2-10 mm*


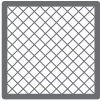

# Guide pour le choix des plots

## Leitfaden für die Wahl der Stelzlager

	TYPE DE POSE VERLEGARTEN	PLOTS RÉGLABLES EN HAUTEUR HÖHENVERSTELLBARE STELZLAGER							PLOTS NON RÉGLABLES EN HAUTEUR NICHT HÖHENVERSTELLBARE STELZLAGER
		PR* Tête ailette Kopf Fugensteg 4 mm H 12 mm	SE Tête ailette Kopf Fugensteg 4 mm H 12 mm	SR Tête ailette Kopf Fugensteg 2-4 mm H 12 mm	SRT** Tête ailette Kopf Fugensteg 4 mm H 12 mm - Travetto Aluminiumschiene/ Holzlatten	NM Tête ailette Kopf Fugensteg 4 mm H 12 mm	SB Tête ailette Kopf Fugensteg 4 mm H 12 mm	Star.T Tête ailette Kopf Fugensteg 4 mm H 12 mm	EH / EHR Tête ailette Kopf Fugensteg 4 mm H 12 mm
	Pose directe sur plot <i>Direktes Verlegen auf den Stelzlagern</i>	✓	✓	✓	✓	✓	✓	✓	✓
	Pose sur grille <i>Verlegen auf Gitterrosten</i>	✓	✓	✓	✓	✓	✓	✓	✓
	Pose sur lambourde <i>Verlegen mit Schiene/Balken</i>	✗	✗	✗	✓	✗	✗	✗	✗

\* PR (Pedestal Prime) est le seul plot n'ayant que quatre dimensions (codes) et rejoint la hauteur de 420mm. Produit spécial pour poseurs et revendeurs

\*\* SRT (Reversus) est le seul plot du monde qui permet, avec un seul produit, de poser les dalles directement sur les PLOTS (Pedestal), de poser avec le système GRILLE (GRF) et le système LAMBOURDE (Woodeck) soit en modalité "basculant auto-nivelant" soit en modalité "fixe": Produits spéciaux pour revendeurs.

		PLOTS RÉGLABLES EN HAUTEUR HÖHENVERSTELLBARE STELZLAGER						PLOTS NON RÉG- LABLES EN HAU- TEUR NICHT HÖHENV- ERSTELL- BARE STEL- ZLAGER
TYPE DE POSE VERLEGEAR- TEN		PR* Tête lambourde aluminium/ bois <i>Kopf Aluminium- mschiene/ Holzlatten</i>	SE Tête lambourde aluminium/ bois <i>Kopf Aluminium- mschiene/ Holzlatten</i>	SRT** Tête Ailette 4 mm H 12 mm - Tête lambourde aluminium/ bois <i>Kopf Fugensteg 4 mm H 12 mm - Aluminium- mschiene/ Holzlatten</i>	NM Tête lambourde aluminium/ bois <i>Kopf Aluminium- mschiene/ Holzlatten</i>	SB Tête lambourde aluminium/ bois <i>Kopf Aluminium- mschiene/ Holzlatten</i>	Star.T Tête lambourde aluminium/ bois <i>Kopf Aluminium- mschiene/ Holzlatten</i>	EH 12 Tête pour lambourde en alumi- nium <i>Kopf für Aluminium- mschiene</i> EH 10 Tête pour lambourde en alumi- nium <i>Kopf für Aluminium- mschiene</i>
	Pose directe sur plot <i>Direktes Ver- legen auf den Stelzlagern</i>	⊗	⊗	⊙	⊗	⊗	⊗	⊗
	Pose sur grille <i>Verlegen auf Gitterrosten</i>	⊗	⊗	⊙	⊗	⊗	⊗	⊗
	Pose sur lambourde <i>Verlegen mit Schiene/ Balken</i>	⊙	⊙	⊙	⊙	⊙	⊙	⊙

\* PR (Pedestal Prime®) ist das einzige Stelzlager, das mit nur vier Größen (Artikel-Nr.) eine Höhe von 420 mm erreicht. Spezialprodukt für Fliesenleger und Händler.

\*\* SRT (Reversus®) ist das einzige Stelzlager der Welt, das in einem einzigen Produkt die Möglichkeit bietet, Platten direkt auf den STELZLAGERN (Pedestal), mit dem GITTERROST-System (GRF) oder mit dem ALUMINIUMSCHIENEN-/HOLZBALKEN-System (Woodeck), und zwar sowohl „selbstnivellierend“ als auch „feststehend“ zu verlegen. Spezialprodukt für Händler.

CARACTERISTIQUES MERKMALE	PLOTS RÉGLABLES EN HAUTEUR HÖHENVERSTELLBARE STELZLAGER				
	PR	SE	SR	SRT**	
Hauteur minimum   <i>Mindesthöhe</i>	15 mm	28 mm	26/31 mm	26/31 mm	
Hauteur maximum sans rallonge <i>Maximale Höhe ohne Verlängerungen</i>	420 mm	215 mm	280/285 mm	280/285 mm	
Compensation de pente <i>Neigungsausgleich</i>	5%*	5%	5% avec accessoire <i>5% mit Zubehör</i>		
Gestion minimum des codes <i>Einfachste Artikel-Nr.-Verwaltung</i>	✓	✗	✗	✓	
Unique code compatible avec tout type de pose <i>Nur eine Artikel-Nr., die mit jeder Verlegeart kompatibel ist</i>	Avec 3 types de têtes <i>Mit 3 Arten von Köpfen</i>	Avec 3 types de têtes <i>Mit 3 Arten von Köpfen</i>	✗	Seulement 1 tête <i>Nur 1 Kopf</i>	
Tête auto-nivelante (vitesse de pose) <i>Selbstnivellierender Kopf (Verlegegeschwindigkeit)</i>	✓	✓	✓	✓	
Convertisseur auto-nivelant/fixe et vice versa <i>Konverter zum Umstellen von selbstnivellierend auf feststehend und umgekehrt</i>	✓	✓	✓	✓	
Tête en caoutchouc intégré en bi-matériel <i>Kopf aus Bimaterial-Gummi</i>	✓	✓	✓	✓	
Diamètre tête   <i>Kopfdurchmesser</i>	110 et 150 mm	110 et 150 mm	110 et 150 mm	110 et 150 mm	
Épaisseur ailette   <i>Fugenstegdicke</i>	de 2 à 10 mm <i>2 bis 10 mm</i>	de 2 à 10 mm <i>2 bis 10 mm</i>	de 2 à 10 mm <i>2 bis 10 mm</i>	de 2 à 10 mm <i>2 bis 10 mm</i>	
Ailette facilement amovible <i>Leicht abnehmbare Fugenstege</i>	✓	✓	✓	✓	
Base à rupture facilitée   <i>Basis mit Sollbruchstelle zum leichteren Brechen</i>	✓	✓	✓	✓	
Base d'appui pleine de 300 cm <sup>2</sup> minimum <i>Voll aufliegende Basis von mindestens 300 cm<sup>2</sup></i>	✓	✓	✓	✓	
Réglage millimétrique de la hauteur avec la clé <i>Millimetergenaue Höhenverstellung mit Schlüssel</i>	✓	✓	✓	✓	
Bloc de sécurité anti-dévissement <i>Sicherheitsblockierung mit Ausdreh Sperre</i>	✓	✓	✓	✓	
Vaste gamme d'accessoires spéciaux <i>Breites Angebot an Spezialzubehör</i>	✓	✓	✓	✓	
Réduction de l'espace en stock <i>Geringere Lagerhaltungskosten</i>	✓	✗	✗	✓	
Produit confectionné déjà assemblé <i>Produkt wird bereits montiert verpackt</i>	✓	✓	✓	✓	
Recyclable 100% <i>100% recycelbar</i>	✓	✓	✓	✓	
Essais d'effort certifiés par organismes externes <i>Extern zertifizierte Belastungstests</i>	✓	✓	✓	✓	

\* La pente compensée pour PR O est de 2,5%.

\*\* SRT (Reversus) est le seul plot du monde qui permet, avec un seul produit, de poser les dalles directement sur les PLOTS (Pedestal), de poser avec le système GRILLE (GRF) et le système LAMBOURDE (Woodeck) soit en modalité "basculant auto-nivelant" soit en modalité "fixe". Produits spéciaux pour revendeurs.

				<b>PLOTS NON RÉGLABLES EN HAUTEUR</b> <b>NICHT HÖHENVERSTELLBARE STELZLAGER</b>
	<b>NM</b>	<b>SB</b>	<b>Star.T</b>	<b>EH / EHR</b>
	15 mm	27 mm	8 mm	6 mm
	270 mm	120 mm	15 mm	20 mm
	2% avec Twist 2% mit Twist	2% avec Twist 2% mit Twist	2% avec Twist 2% mit Twist	2% avec Twist 2% mit Twist
	⊗	⊗	N.C.	N.C. (non comparable) <i>(nicht vergleichbar)</i>
	Avec 3 types de têtes Mit 3 Arten von Köpfen	Avec 3 types de têtes Mit 3 Arten von Köpfen	Avec 3 types de têtes Mit 3 Arten von Köpfen	⊗
	⊗	⊗	⊗	⊗
	⊗	⊗	⊗	⊗
	✓	⊗	⊗	⊗
	110 et 150 mm	110 mm	152 mm	120-152 mm
	de 2 à 10 mm 2 bis 10 mm	4 mm	2, 3, 4 mm	2, 3, 4 mm
	✓	⊗	✓	N.C. (non comparable) <i>(nicht vergleichbar)</i>
	✓	⊗	N.C.	N.C. (non comparable) <i>(nicht vergleichbar)</i>
	✓	✓	N.C.	N.C. (non comparable) <i>(nicht vergleichbar)</i>
	✓	⊗	✓	⊗
	✓	✓	N.C.	N.C. (non comparable) <i>(nicht vergleichbar)</i>
	✓	✓	✓	✓
	⊗	⊗	⊗	⊗
	✓	⊗	✓	✓
	✓	✓	✓	✓
	✓	✓	✓	✓

\*Der Neigungsausgleich für PR O beträgt 2,5 %.

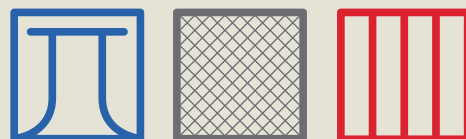
\*\* SRT (Reversus®) ist das einzige Stelzlager der Welt, das in einem einzigen Produkt die Möglichkeit bietet, Platten direkt auf den STELZLAGERN (Pedestal), mit dem GITTERROST-System (GRF) oder mit dem ALUMINIUMSCHIENEN-/HOLZBALKEN-System (Woodeck), und zwar sowohl „selbstnivellierend“ als auch „feststehend“ zu verlegen. Spezialprodukt für Händler.





# PLOTS RÉGLABLES

## VERSTELLBARE STELZLAGER



Les plots réglables "Pedestal" offrent de multiples solutions pour compenser les petites imperfections et les grandes pentes de tous les types de plan de pose pour réaliser un revêtement parfaitement stable et plat. L'exclusive clef de réglage, élément essentiel du système, utilisable pour les plots Pedestal Prime®, Reversus®, Eterno SE, New Maxi NM et Basic SB, permet de régler les plots et par conséquent le plancher surélevé même à revêtement terminé en évitant ainsi de devoir le soulever.

*Die modularen und verstellbaren Stelzlager Pedestal bieten verschiedene Lösungen für den Ausgleich von kleinen Mängeln und starken Gefällen des Untergrunds. Stets perfekte, stabile und planebene Fußböden sind das Ergebnis. Der besondere Einstellschlüssel – ein wesentliches Element des Systems – wird für die Stelzlager, Pedestal Prime®, Reversus®, Eterno SE, New Maxi NM und Basic SB verwendet. Er ermöglicht das Einstellen der Stelzlager auch nach dem Verlegen des Bodens, ohne diesen anheben zu müssen. Das Stelzlager Pedestal wurde so entwickelt, dass eine einfache Montage und ein Aufstellen auf der Abdichtungsschicht oder sonstigem Unterboden möglich ist.*

**PR**

# Pedestal Prime®

Pedestal Prime®



De 15 mm à 420 mm  
de hauteur  
*Von 15 mm bis zu 420  
mm Höhe*



Un seul produit ayant tous  
ses éléments intégrés  
*Ein einzigartiges Produkt  
aus vollintegrierten  
Elementen*



Réduction de l'espace  
en dépôt  
*Verringerte Lagerhaltung*



320 cm<sup>2</sup>

Base pleine de 320 cm<sup>2</sup>  
à forme spéciale brevetée  
*Solide Basis von 320 cm<sup>2</sup>  
mit spezieller patentge-  
schützter Form*



PR

# Plot réglable autonivelant Pedestal Prime®

## Verstellbares und selbstnivellierendes Pedestal Prime®

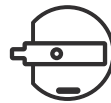


Base avec "boutonnière" pour fixation "clip" rapide brevetée

*Patentgeschützte Basis für eine intuitive und schnelle Befestigung der Klammern*



Un seul produit autonivelant ou fixe, grâce à l'introduction du "bloc de Tête"  
*Ein einzigartiges selbstnivellierendes oder fixes Produkt durch die Befestigung des Blockierungsknopf*



Nul besoin de bagues, de tubes ou de rallonges additionnelles, la rallonge est intégrée et ergonomique  
*Es sind keine zusätzlichen Ringe, Röhren oder Verlängerungen erforderlich, die Verlängerung ist integriert und ergonomisch*



Frais de transport considérablement réduits étant donné que le produit est fourni déjà assemblé  
*Deutlich reduzierte Transportkosten, da das Produkt fertig montiert geliefert wird*



**Regardez la vidéo de présentation**



**Schauen Sie sich das Präsentationsvideo an**

**Simple**, parce qu'il est déjà assemblé et prêt pour la pose.  
**Fort**, parce qu'il est résistant aux charges exceptionnelles, au-delà de toute normative.  
**Beau**, parce que le design a été soigné dans ses moindres détails.

Alors que tout le monde copie nos idées et nos modèles nous ne nous sommes pas arrêtés, nous avons osé, avec l'enthousiasme et la passion qui nous distinguent depuis toujours. Nous avons créé un produit surprenant, nous avons réinventé le plot pour les revêtements de sol d'extérieur.

Nous sommes orgueilleux, nous avons réalisé un chef d'œuvre d'ingénierie, difficile à concevoir mais simple à utiliser, ayant plusieurs éléments qui s'intègrent entre eux dans un ensemble parfait.

Un produit extraordinaire, résultat d'une expérience de 70 ans et d'un grand travail d'équipe, seulement avec autant de passion et de professionnalisme nous pouvions concevoir un tel produit, simple, résistant et beau.

**Einfach**, weil bereits werkseitig montiert und einbaufertig.  
**Stark**, weil es über alle Vorschriften hinaus gegen außergewöhnliche Belastungen beständig ist.  
**Schön**, da das Design bis ins kleinste Detail durchdacht wurde.

*Während weltweit unsere Ideen und Modelle kopiert werden, haben wir es gewagt mit der Weiterentwicklung voranzuschreiten, und zwar mit Begeisterung und Leidenschaft, die uns auszeichnen. Wir haben ein beeindruckendes Produkt geschaffen und die Stelzlager für Außenböden weiterentwickelt.*

*Wir sind stolz darauf, ein einzigartiges technisches Meisterwerk geschaffen zu haben, das komplex im Design, aber einfach zu bedienen ist und mehrere Elemente enthält, die sich zu einer perfekten Einheit verbinden.*

*Ein außergewöhnliches Produkt, das Ergebnis von 70 Jahren Erfahrung und großartiger Teamarbeit. Nur mit Leidenschaft und Professionalität konnten wir ein solch, einfaches, starkes und schönes Produkt entwerfen.*



**Plot a portee certifiée**  
**Stelzlager mit zertifizierter Tragfähigkeit**

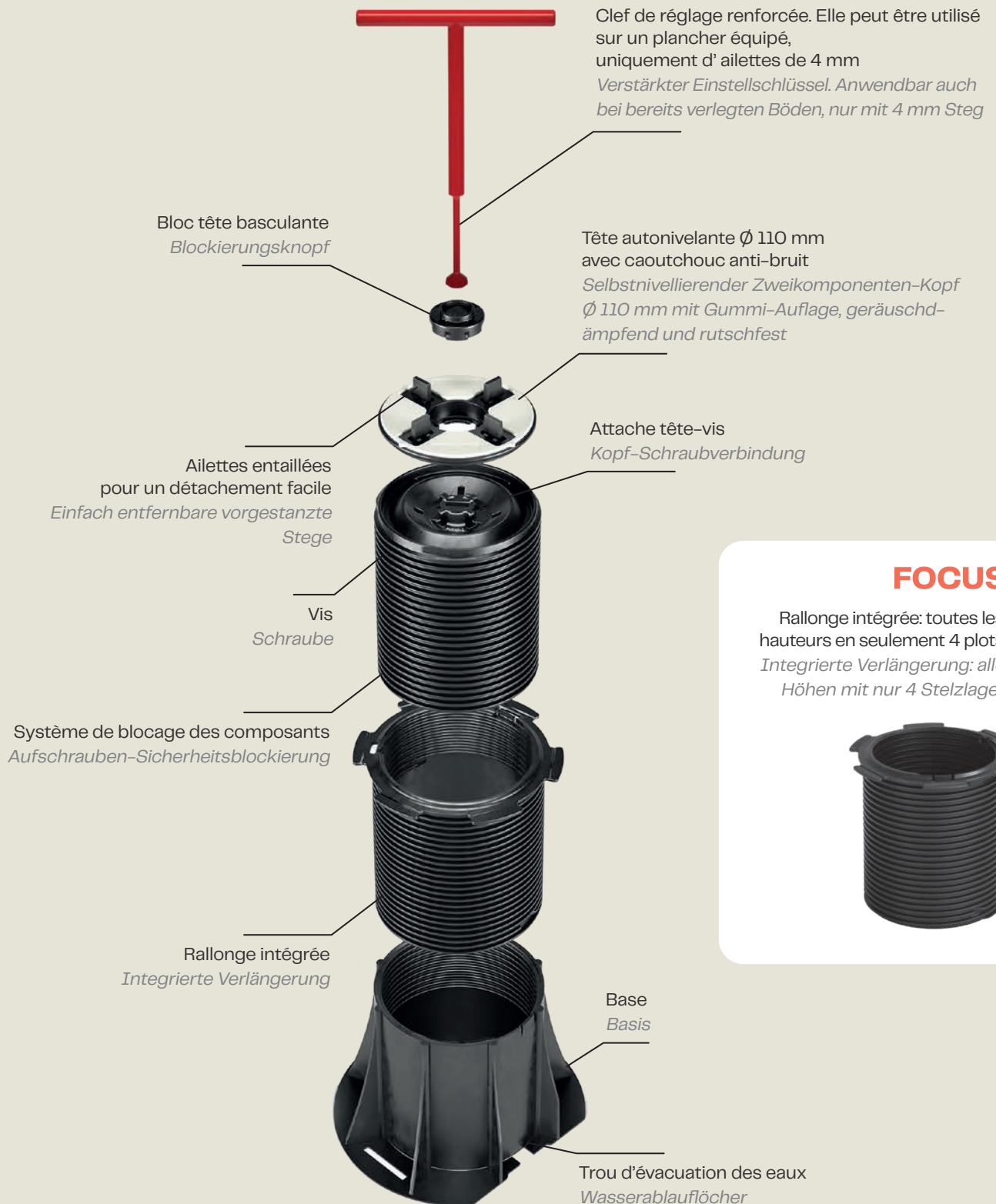
**PR****Advantages  
Vorzüge**

- De 15 mm à 420 mm de hauteur avec seulement quatre produits
- Un seul produit ayant tous ses éléments intégrés  
Réduction de l'espace en dépôt
- Base pleine de 320 cm<sup>2</sup> à forme spéciale brevetée
- Base avec "boutonnière" pour fixation "clip" rapide brevetée
- Un seul produit autonivelant ou fixe, grâce à l'introduction du "bloc de Tête"
- Nul besoin de bagues, de tubes ou de rallonges additionnelles, la rallonge est intégrée et ergonomique
- Frais de transport considérablement réduits étant donné que le produit est fourni déjà assemblé
- Compatible avec tous les accessoires de la gamme Pedestal/Grid Raised Floor/Woodeck

- Von 15 mm bis zu 420 mm Höhe mit nur vier Produkten
- Ein einzigartiges Produkt aus vollintegrierten Elementen
- Verringerte Lagerhaltung
- Solide Basis von 320 cm<sup>2</sup> mit spezieller patentgeschützter Form
- Patentgeschützte Basis für eine intuitive und schnelle Befestigung der Klammern
- Ein einzigartiges selbstnivellierendes oder fixes Produkt durch die Befestigung des Blockierungsknopf
- Es sind keine zusätzlichen Ringe, Röhren oder Verlängerungen erforderlich, die Verlängerung ist integriert und ergonomisch
- Deutlich reduzierte Transportkosten, da das Produkt fertig montiert geliefert wird
- Kompatibel mit allen Zubehörteilen aus der Pedestal/ Grid Raised Floor/Woodeck-Reihe

PR

## Description des composants Beschreibung der Komponenten



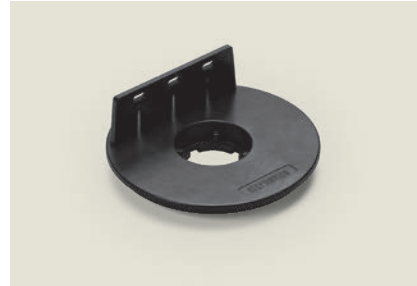
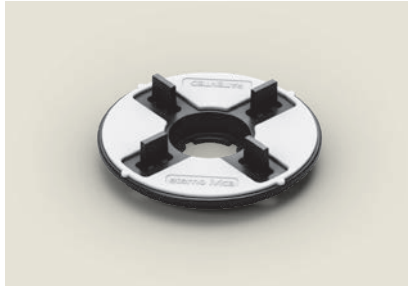
### FOCUS

Rallonge intégrée: toutes les hauteurs en seulement 4 plots  
*Integrierte Verlängerung: alle Höhen mit nur 4 Stelzlager*



# PR

## Têtes compatibles Kompatible Köpfe



### Tête basculante Ø 110 mm Ailette 4 mm H 12 mm

Tête pour la pose des dalles directement sur le plot ou à l'aide de la grille. Sur demande épaisseur ailette 2 ou 3 mm.

### Selbstnivellierender Kopf Ø 110 mm Stegstärke 4 mm, H 12 mm

Kopf zum Verlegen von Terrassenplatten auf Stelzlager oder mit Gitter. Auf Anfrage Stegstärke 2 oder 3 mm.

### Tête basculante Ø 110 mm pour lambourde en aluminium

L'accrochage à l'aide de ses ailettes spéciales permet de recevoir la lambourde sans ultérieures fixations.

### Selbstnivellierender Kopf Ø 110 mm für Aluminiumschiene

Die Kupplung mit ihren spezifischen Aufnahmesteg, ermöglicht die Unterbringung der Aluschienen ohne dass weitere Befestigungen erforderlich sind.

### Tête basculante Ø 110 mm pour lambourde en bois

L'ailette latérale permet de recevoir en toute simplicité de fixation et rapidité de pose tous les types de sous-structures.

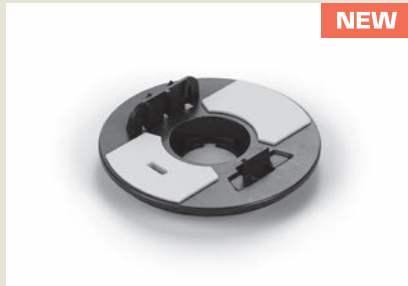
### Selbstnivellierender Kopf Ø 110 mm für Holzlaten

Der Seitensteg ermöglicht eine einfache und schnelle Unterbringung bzw. Befestigung aller Arten von Unterkonstruktionen.

CODE ARTIKEL-NR.	DESCRIPTION BESCHREIBUNG	COMPATIBILITE KOMPATIBILITÄT	DIMENSIONS MAÛE	PAGE LI- STE PRIX PREISLISTE S.	PIECES STÜCK 	PIECES STÜCK 
<b>NEW</b> E035421204	Tête autonivelante bi-matériel PP + caoutchouc, ailette 4 mm H 12 mm <i>Selbstnivellierender Zweikomponentenkopf (PP + Gummi), 4-mm-Fugensteg, H 12 mm</i>	PR 0	Ø 110 mm	9	200	6400
E035101204	Tête bi-matériel autonivelante, ailette 4 mm H 12 mm <i>Selbstnivellierender Zweikomponenten-Kopf Stegstärke 4 mm, Höhe 12 mm</i>	PR 1, 2, 3	Ø 110 mm	9	200	6400
E035100010	Tête bi-matériel autonivelante pour lambourde en aluminium <i>Selbstnivellierender Zweikomponentenkopf für Aluminiumschiene</i>	PR 1, 2, 3	Ø 110 mm	9	200	6400
E035102530	Tête bi-matériel autonivelante pour lambourde en bois <i>Selbstnivellierender Kopf für Holzlaten</i>	PR 1, 2, 3	Ø 110 mm	9	100	4200
<b>NEW</b> E035420000	Tête UNIVERSALE autonivelante bi-matériel PP + caoutchouc pour lambourdes en aluminium et en bois <i>Selbstnivellierender UNIVERSAL-Zweikomponentenkopf (PP + Gummi) für Alu- Holz-UK</i>	PR 0	Ø 110 mm	9	200	6400

PR

## Têtes compatibles Kompatible Köpfe



NEW

### Tête UNIVERSALE auto-nivelante Ø 110 mm pour lambourdes en aluminium et en bois

Une seule tête bi-matériau PP + caoutchouc pour la pose de lambourdes en aluminium et en bois.

### Selbstnivellierender UNIVERSAL-Kopf Ø 110 mm für Alu- Holz-UK

Ein einziger Zweikomponentenkopf (PP + Gummi) zum Verlegen von Aluminiumschienen bzw. Holzbalken.



### Tête basculante XL Ø 150 mm Ailette 4 mm H 12 mm

Le diamètre de 150 mm garantit une superficie de pose supérieure à la norme. Sur demande épaisseur ailette 2 ou 3 mm.

### Selbstnivellierender Kopf XL Ø 150 mm Stegstärke 4 mm, H 12 mm

Mit dem Durchmesser von 150 mm bietet es eine größere Auflagefläche als Standardgrößen. Auf Anfrage Stegstärke 2 oder 3 mm.



### Tête basculante Ø 130 mm À CROISILLON pour lambourdes en aluminium

Elle peut être employée pour remplacer la tête classique pour lambourde en aluminium pour la pose jusqu'à 4 lambourdes simultanément.

### Selbstnivellierender KREUZKOPF Ø 130 mm für Aluminiumschiene

Er kann als Ersatz für den klassischen Kopf für Aluschiene verwendet werden und ermöglicht die gleichzeitige Verbindung von bis zu 4 Schienen.

CODE ARTIKEL-NR.	DESCRIPTION BESCHREIBUNG	COMPATIBILITE KOMPATIBILITÄT	DIMENSIONS MAÛE	PAGE LISTE PRIX PREISLISTE S.	PIECES STÜCK 	PIECES STÜCK 
<b>NEW</b> E035410000	Tête UNIVERSALE autonivelante bi-matériau PP + caoutchouc pour lambourdes en aluminium et en bois <i>Selbstnivellierender UNIVERSAL-Zweikomponentenkopf (PP + Gummi) für Alu- Holz-UK</i>	PR 1, 2, 3	Ø 110 mm	9	200	6400
E035201204	Tête XL bi-matériau autonivelante, ailette 4 mm H 12 mm <i>Selbstnivellierender Zweikomponenten-Kopf XL Stegstärke 4 mm, H 12 mm</i>	PR 1, 2, 3	Ø 150 mm	9	100	3200
E035203001	Tête bi-matériau autonivelante À CROISILLON pour lambourde en aluminium <i>Selbstnivellierender KREUZKOPF für Aluminiumschiene</i>	PR 1, 2, 3	Ø 130 mm	9	150	4800
E036000100	Bloc tête basculante <i>Blockierungsknopf</i>	-	Ø 110 mm	8	800*	-

\* En sachets de 100 pièces.

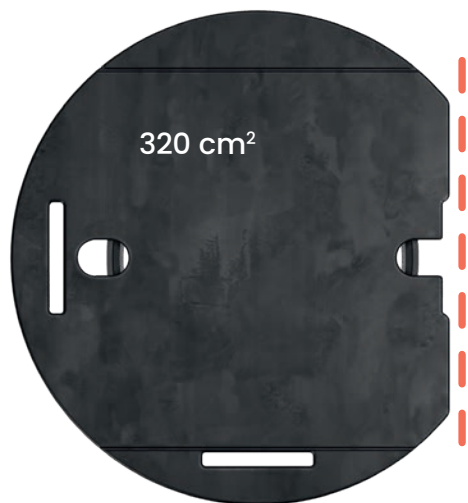
\* 100 Stck/Beutel.



## L'innovation part de la base Innovation geht von der Basis aus

**BREVETE**

**PATENTIERT**



La forme spéciale brevetée permet une remarquable économie pendant la phase de pose.

*Die spezielle patentgeschützte - Form ermöglicht erhebliche Einsparungen während der Installationsphase.*



Pour faciliter et rendre encore plus rapide la phase de pose deux "boutonnères" ont été prévues pour la fixation des clips, en garantissant ainsi une prise optimale au plot. (BREVETÉ)

*Um die Installationsphase weiter zu vereinfachen und zu beschleunigen, wurden zwei "Schlitze" zum Anbringen der Klammern vorbereitet, um einen optimalen Halt auf dem Stelzlager zu gewährleisten. (PATENTIERT)*

## Rallonge intégrée Integrierte Verlängerung

Les plots Pedestal Prime® n'ont pas besoin de bagues, de tubes ou de rallonges additionnelles: la rallonge est déjà intégrée. Quatre différentes dimensions pour s'adapter parfaitement aux trois bases et permettre de recouvrir toutes les hauteurs de 15 mm à 420 mm Sa forme ergonomique en outre en facilite le réglage.  
*Mit den Pedestal Prime®-Stelzlageren benötigen Sie keine zusätzlichen Ringe, Rohre oder Verlängerungen: Die Verlängerung ist bereits integriert. Vier verschiedene Größen, die sich perfekt an die vier Stellfüße anpassen und den Verstellbereich in den Höhen von 15 mm bis 420 mm ermöglichen. Seine ergonomische Form erleichtert auch die Einstellung.*



**PR 0**  
15 - 30 mm



**PR 1**  
30 - 65 mm



**PR 2**  
65 - 155 mm



**PR 3**  
155 - 420 mm

# Rallonge pour grandes hauteurs

## Verlängerungselement für große Höhen




En cas de hauteurs supérieures à 420 mm Eterno Ivica a conçu la Rallonge pour grandes hauteurs, un élément qui s'introduit facilement entre la "rallonge intégrée" et la vis, adaptable au plot PR3. Une, deux ou trois rallonges, pour atteindre les hauteurs de 595 mm, 770 mm et 945 mm.

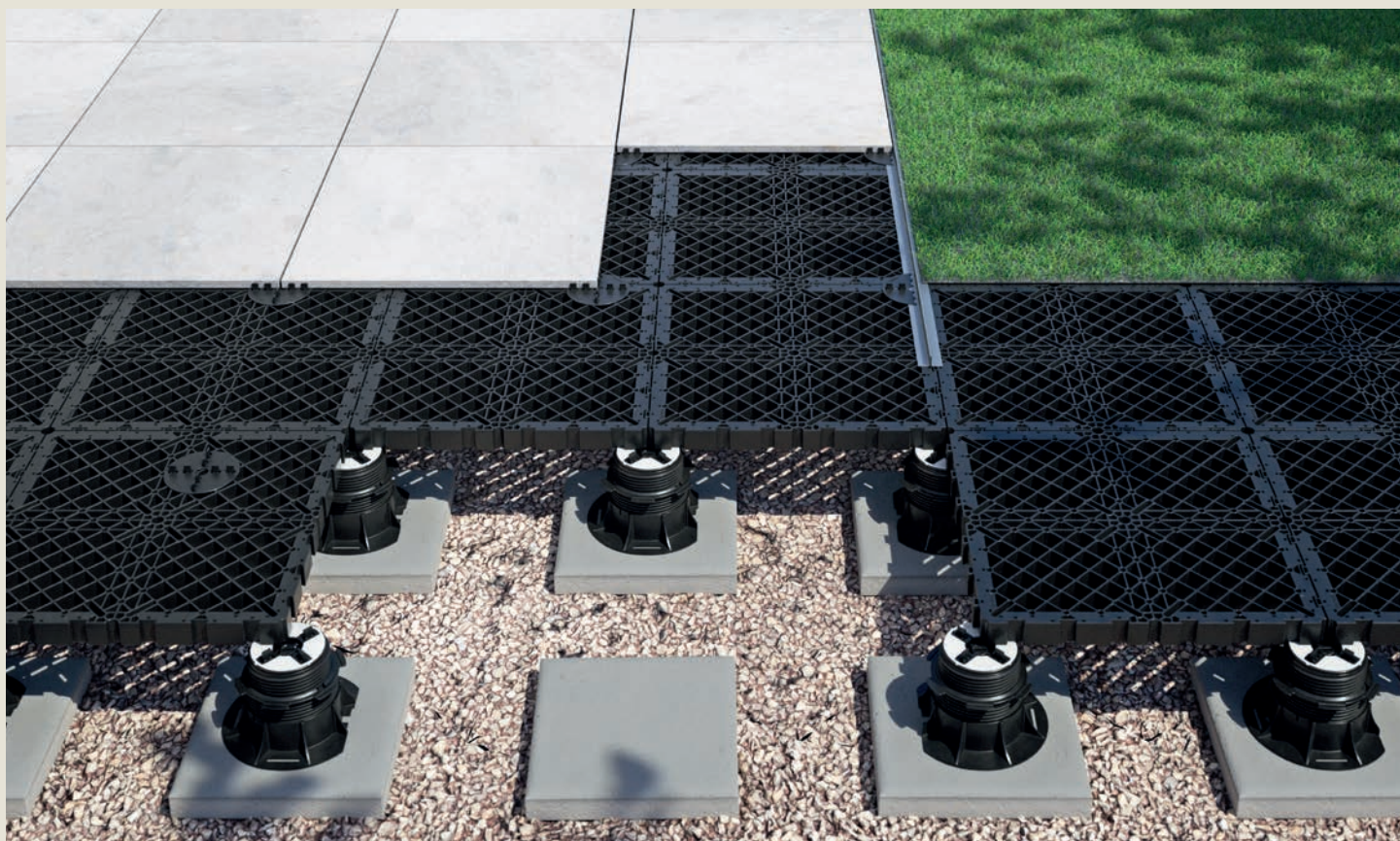
Cet élément aussi est doté du bloc de sécurité, dans sa partie inférieure comme dans sa partie supérieure, toujours en totale sécurité avec la garantie Pedestal by Eterno Ivica.

*Bei Höhen über 420 mm hat Eterno Ivica die Verlängerung für große Höhen entwickelt, ein Element, das problemlos zwischen die „integrierte Verlängerung“ und die Schraube passt und an den PR3 Träger angepasst werden kann. Eine, zwei oder drei Verlängerungen, um Höhen von 595 mm, 770 mm und 945 mm zu erreichen.*

*Dieses Element ist auch mit einem Sicherheitsschloss ausgestattet, sowohl im unteren als auch im oberen Teil, in absoluter Sicherheit, immer mit der Pedestal Garantie von Eterno Ivica.*





DESCRIPTION BESCHREIBUNG	DIMENSIONS MAßE	UNIT 
PR 3 + 1 rallonge PR <i>PR 3 + 1 PR Verlängerungselement</i>	310 - 595 mm	12 PR 3 + 12 PR
PR 3 + 2 rallonges PR <i>PR 3 + 2 PR Verlängerungselement</i>	410 - 770 mm	12 PR 3 + 2 X 12 PR
PR 3 + 3 rallonges PR <i>PR 3 + 3 PR Verlängerungselement</i>	515 - 945 mm	12 PR 3 + 3 X 12 PR



Plot Pedestal Prime® pour la pose de dalles  
directement sur les plots ou sur la grille  
Pedestal Prime® Stelzlager für die Verlegung  
von Terrassenplatten direkt auf Stelzlager oder Gitter



CODE ARTIKEL-NR.	DESCRIPTION BESCHREIBUNG	DIMEN- SIONS MÄÙE	PAGE LISTE PRIX PREISLI- STE S.	PIECES STÜCK 	PIECES STÜCK 
<b>NEW</b>					
E500015030*	<b>PR 0</b> à tête autonivelante Ø 110 mm, ailettes 4 mm, H 12 mm <i>PR 0 mit selbstnivellierendem Kopf Ø 110 mm, Stegstärke 4 mm, H 12 mm</i>	15-30 mm	4	25	1650
E500030065	<b>PR 1</b> à tête autonivelante Ø 110 mm, ailettes 4 mm, H 12 mm <i>PR 1 mit selbstnivellierendem Kopf Ø 110 mm, Stegstärke 4 mm, H 12 mm</i>	30-65 mm	4	25	1350
E500060155	<b>PR 2</b> à tête autonivelante Ø 110 mm, ailettes 4 mm, H 12 mm <i>PR 2 mit selbstnivellierendem Kopf Ø 110 mm, Stegstärke 4 mm, H 12 mm</i>	65-155 mm	4	25	750
E500150420	<b>PR 3</b> à tête autonivelante Ø 110 mm, ailettes 4 mm, H 12 mm <i>PR 3 mit selbstnivellierendem Kopf Ø 110 mm, Stegstärke 4 mm, H 12 mm</i>	155-420 mm	4	12	336
E501000190	Rallonge PR** <i>PR Verlängerungselement**</i>	-	4	12	576
E036000100	Bloc tête basculante <i>Blockierungsknopf</i>	-	4	800***	-

\* Disponible dès février 2025.

\*\* Utilisable avec PR3.

\*\*\* En sachets de 100 pièces.

\* Erhältlich ab Februar 2025.

\*\* Kann nur mit PR3 verwendet werden.

\*\*\* 100 Stck/Beutel.

## Advantages Vorzüge





- De 15 mm à 420 mm de hauteur avec seulement quatre produits
- Un seul produit ayant tous ses éléments intégrés  
Réduction de l'espace en dépôt
- Base pleine de 320 cm<sup>2</sup> à forme spéciale brevetée
- Base avec "boutonnière" pour fixation "clip" rapide brevetée
- Un seul produit autonivelant ou fixe, grâce à l'introduction du "bloc de Tête"
- Nul besoin de bagues, de tubes ou de rallonges additionnelles, la rallonge est intégrée et ergonomique
- Frais de transport considérablement réduits étant donné que le produit est fourni déjà assemblé
- Compatible avec tous les accessoires de la gamme Pedestal/Grid Raised Floor/Woodeck

- Von 15 mm bis zu 420 mm Höhe mit nur vier Produkten
- Ein einzigartiges Produkt aus vollintegrierten Elementen
- Verringerte Lagerhaltung
- Solide Basis von 320 cm<sup>2</sup> mit spezieller patentgeschützter Form
- Patentgeschützte Basis für eine intuitive und schnelle Befestigung der Klammern
- Ein einzigartiges selbstnivellierendes oder fixes Produkt durch die Befestigung des Blockierungsknopf
- Es sind keine zusätzlichen Ringe, Röhren oder Verlängerungen erforderlich, die Verlängerung ist integriert und ergonomisch
- Deutlich reduzierte Transportkosten, da das Produkt fertig montiert geliefert wird

# Plot Pedestal Prime® pour lambourde en aluminium

## Pedestal Prime® Stelzlager für Aluminiumschiene



CODE ARTIKEL-NR.	DESCRIPTION BESCHREIBUNG	DIMEN- SIONS MAÛE	PAGE LISTE PRIX PREISLI- STE S.	PIECES STÜCK 	PIECES STÜCK 
<b>NEW</b> E507301503*	<b>PR 0</b> avec tête UNIVERSALE autonivelante bi-matériel PP + caoutchouc pour lambourdes en aluminium et en bois <i>PR 0 mit selbstnivellierendem UNIVERSAL-Zweikomponentenkopf (PP + Gummi) für Alu- Holz-UK</i>	15-30 mm	5	25	1650
E505030065	<b>PR 1</b> à Tête bi-matériel autonivelant Ø 110 mm pour lambourde en aluminium <i>PR 1 mit selbstnivellierendem Kopf Ø 110 mm für Aluminiumschiene</i>	30-65 mm	5	25	1350
E505060155	<b>PR 2</b> à Tête bi-matériel autonivelant Ø 110 mm pour lambourde en aluminium <i>PR 2 mit selbstnivellierendem Kopf Ø 110 mm für Aluminiumschiene</i>	65-155 mm	5	25	750
E505150420	<b>PR 3</b> à Tête bi-matériel autonivelant Ø 110 mm pour lambourde en aluminium <i>PR 3 mit selbstnivellierendem Kopf Ø 110 mm für Aluminiumschiene</i>	155-420 mm	5	12	336
E501000190	Rallonge PR** <i>PR Verlängerung**</i>	-	5	12	576

\* Disponible dès février 2025.

\*\* Utilisable avec PR3.

\* Erhältlich ab Februar 2025.

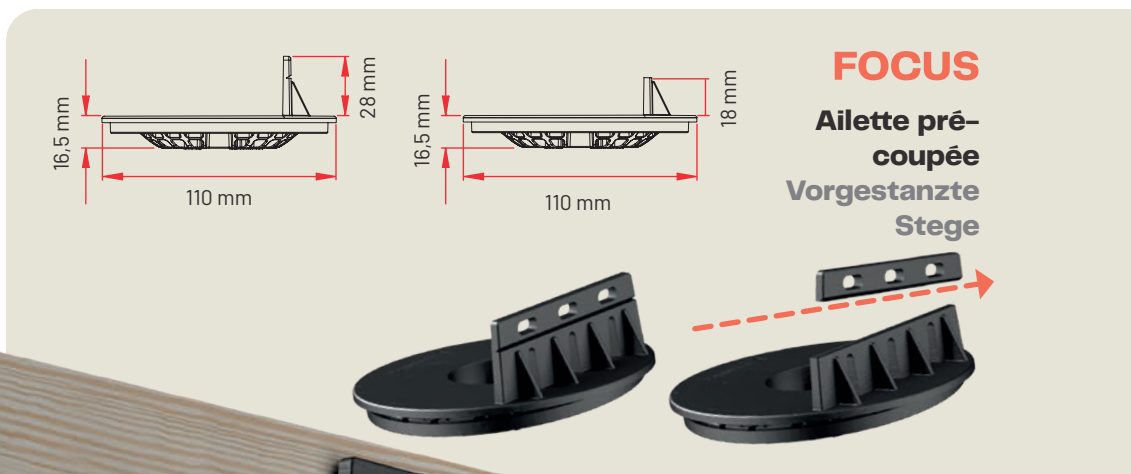
\*\* Kann nur mit PR3 verwendet werden.



**Plot Pedestal Prime® réglable pour lambourde en bois**  
**Pedestal Prime® verstellbares Stelzlager für Unterkonstruktion aus Holz**



Détail: ailette pré-coupée  
 Detail: vorgestanzte Stege





Détail de la tête vissée sur lambourde en bois  
 Detail: aufgeschraubter Kopf auf Holzlatte



# Plot Pedestal Prime® pour lambourde en bois

## Pedestal Prime® Stelzlager für Unterkonstruktion aus Holz



CODE ARTIKEL-NR.	DESCRIPTION BESCHREIBUNG	DIMEN- SIONS MAÛE	PAGE LISTE PRIX PREISLI- STE S.	PIECES STÜCK 	PIECES STÜCK 
<b>NEW</b> E507301503*	<b>PR 0</b> avec tête UNIVERSALE autonivelante bi-matériel PP + caoutchouc pour lambourdes en aluminium et en bois <i>PR 0 mit selbstnivellierendem UNIVERSAL-Zweikomponen- tenkopf (PP + Gummi) für Alu- Holz-UK</i>	15-30 mm	6	25	1650
E504030065	<b>PR 1</b> à Tête autonivelant Ø 110 mm pour lambourde en bois <i>PR 1 mit selbstnivellierendem Kopf Ø 110mm für Holzlaten</i>	30-65 mm	6	25	1350
E504060155	<b>PR 2</b> à Tête autonivelant Ø 110 mm pour lambourde en bois <i>PR 2 mit selbstnivellierendem Kopf Ø 110mm für Holzlaten</i>	65-155 mm	6	25	750
E504150420	<b>PR 3</b> à Tête autonivelant Ø 110 mm pour lambourde en bois <i>PR 3 mit selbstnivellierendem Kopf Ø 110mm für Holzlaten</i>	155-420 mm	6	12	336
E501000190	Rallonge PR** <i>PR Verlängerung**</i>	-	6	12	576

\* Disponible dès février 2025.

\*\* Utilisable avec PR3.

\* Erhältlich ab Februar 2025.

\*\* Kann nur mit PR3 verwendet werden.





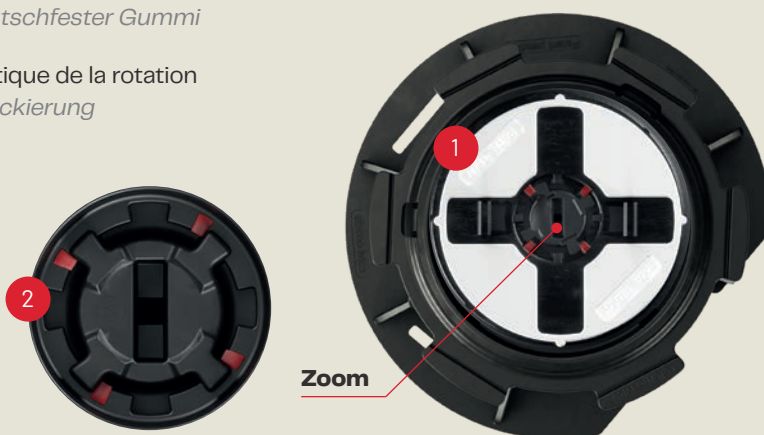
## Détail du système de blocage automatique de la rotation

Detail der automatischen Ausdreh Sperre



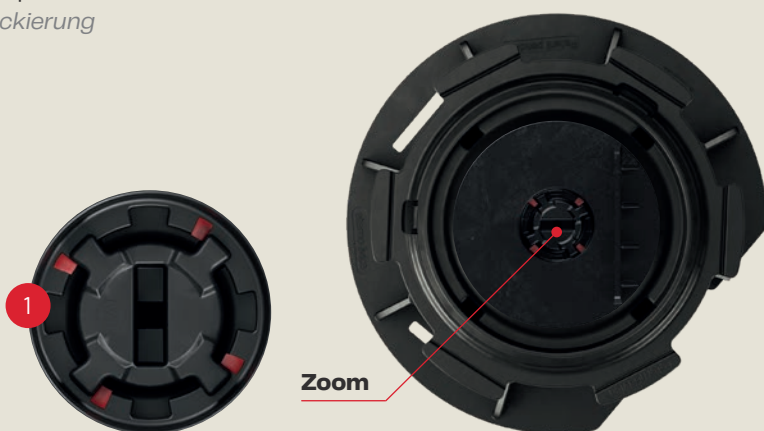
### Avec lambourde en aluminium Mit Aluminiumschiene

- 1 Caoutchouc anti-bruit et antidérapant  
*Geräuschdämmender und rutschfester Gummi*
- 2 Système de blocage automatique de la rotation  
*Automatische Sicherheitsblockierung*



### Avec lambourde en bois Mit Unterkonstruktion aus Holz



- 1 Système de blocage automatique de la rotation  
*Automatische Sicherheitsblockierung*



# Plot Pedestal Prime® (Base + Vis + Rallonge intégrée)

## Pedestal Prime® Stelzlager (Basis + Schraube + integrierte Verlängerung)

**TETE EXCLUE****OHNE KOPF**

CODE BASE + VIS + RALLONGE INTÉGRÉE ARTIKEL-NR. BASIS + SCHRAUBE + INTEGRIERTE VERLÄNGERUNG	DESCRIPTION BESCHREIBUNG	COMPATI- BILITE KOMPATI- BILITÄT	DIMEN- SIONS MAÛE	PAGE LISTE PRIX PREISLI- STE S.	PIECES STÜCK 	PIECES STÜCK 
<b>NEW</b> E502015030*	<b>PR 0</b> Base + Vis + Rallonge intégrée <i>PR 0 Basis + Schraube + integrierte Verlängerung</i>	-	15-30 mm	8	25	1650
E502030065	<b>PR 1</b> Base + Vis + Rallonge intégrée <i>PR 1 Basis + Schraube + integrierte Verlängerung</i>	-	30-65 mm	8	25	1350
E502060155	<b>PR 2</b> Base + Vis + Rallonge intégrée <i>PR 2 Basis + Schraube + integrierte Verlängerung</i>	-	65-155 mm	8	25	750
E502150420	<b>PR 3</b> Base + Vis + Rallonge intégrée <i>PR 3 Basis + Schraube + integrierte Verlängerung</i>	-	155-420 mm	8	12	336
<b>NEW</b> E035421204	Tête autonivelante bi-matériau PP + caoutchouc, ailette 4 mm H 12 mm <i>Selbstnivellierender Zweikomponentenkopf (PP + Gummi), 4-mm-Fugensteg, H 12 mm</i>	PR 0	Ø 110 mm	9	200	6400
E035101204	Tête en bi-matériau autonivelante, ailettes 4 mm H 12 mm <i>Selbstnivellierender Zweikomponenten-Kopf Stegstärke 4 mm, Höhe 12 mm</i>	PR 1, 2, 3	Ø 110 mm	9	200	6400
E035100010	Tête bi-matériau autonivelante pour lambourde en aluminium <i>Selbstnivellierender Zweikomponentenkopf für Aluminiumschiene</i>	PR 1, 2, 3	Ø 110 mm	9	200	6400
E035102530	Tête autonivelante pour lambourde en bois <i>Selbstnivellierender Kopf für Holzlatte</i>	PR 1, 2, 3	Ø 110 mm	9	100	4200
<b>NEW</b> E035420000	Tête UNIVERSALE autonivelante bi-matériau PP + caoutchouc pour lambourdes en aluminium et en bois <i>Selbstnivellierender UNIVERSAL-Zweikomponentenkopf (PP + Gummi) für Alu- Holz-UK</i>	PR 0	Ø 110 mm	9	200	6400
<b>NEW</b> E035410000	Tête UNIVERSALE autonivelante bi-matériau PP + caoutchouc pour lambourdes en aluminium et en bois <i>Selbstnivellierender UNIVERSAL-Zweikomponentenkopf (PP + Gummi) für Alu- Holz-UK</i>	PR 1, 2, 3	Ø 110 mm	9	200	6400
E035201204	Tête XL en bi-matériau autonivelante, ailettes 4 mm H 12 mm** <i>Selbstnivellierender Zweikomponenten-Kopf XL Stegstärke 4 mm, H 12 mm**</i>	PR 1, 2, 3	Ø 150 mm	9	100	3200
E035203001	Tête en bi-matériau autonivelante À CROIX pour lambourdes en aluminium <i>Selbstnivellierender KREUZKOPF für Aluminiumschiene</i>	PR 1, 2, 3	Ø 130 mm	9	150	4800
E036000100	Bloc tête basculante <i>Blockierungsknopf</i>	-	-	8	800****	-
E501000190	Rallonge PR*** <i>PR Verlängerung***</i>	-	-	8	12	-

Tête ailette 2-3 mm ou tête lisse sur demande.

Les codes des plots comprennent la base, les vis et la rallonge intégrée sans tête.

Les mesures indiquées se réfèrent à Base + Vis + Rallonge intégrée + tête Ø 110 mm autonivelante bi-matériau.

\* Disponible dès février 2025.

\*\* La hauteur des plots PR augmente de 2 mm.

\*\*\* Utilisable avec PR3.

\*\*\*\* En sachets de 100 pièces.

Köpfe mit 2-3mm Stege oder ohne Stege auf Anfrage erhältlich.  
Die Artikelnummern beziehen sich auf Basis, Schraube, integrierte Verlängerung ohne Kopf.

Die angegebenen Maße beziehen sich auf Basis + Schraube + integrierte Verlängerung + selbstnivellierender Zweikomponentenkopf Ø 110 mm.

\* Erhältlich ab Februar 2025.

\*\* Die Höhe der Stelzlager PR erhöht sich um 2 mm.

\*\*\* Kann nur mit PR3 verwendet werden.

\*\*\*\* Im Beutel zu 100 Stück.

# SR/SRT

# Plot Reversus®

## Reversus® Stelzlager

**BREVETE**

**PATENTIERT**



Reversus

# SR/SRT

## Le premier plot au monde avec la tête réversible

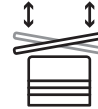
### Das weltweit erste Stelzlager mit Wendekopf



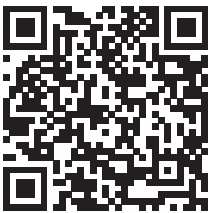
Tête réversible : une seule tête  
pour 3 solutions de pose  
*Wendekopf: 3 Lösungen in einem  
einzigem Kopf*



Base à rupture facilitée  
pour une pose plus rapide  
*Basis mit Sollbruchstelle  
für eine schnellere Verlegung*



Transformable en un plot  
auto-nivelant pour des pentes  
jusqu'à 5%  
*Umwandelbar in ein selbstnivellieren-  
des Stelzlager für Gefälle bis zu 5%.*



Regardez la vidéo  
de présentation



Schauen Sie sich das  
Präsentationsvideo an

La grande nouveauté de ce nouveau plot est représentée par la tête réversible en bi-matériel (PP + caoutchouc), ayant d'un côté les ailettes pour la pose des dalles et de l'autre étant prédisposé pour la pose des lambourdes en aluminium et en bois. En outre, sans jamais utiliser de lambourde on peut avoir la tête réversible à ailettes de 4 mm d'un côté et ailettes de 2 mm de l'autre.

*Die besondere Neuerung dieses neuen Stelzlagers ist der Wendekopf aus zwei Materialien (PP + Gummi), der auf der einen Seite mit Stegen für die Verlegung von Terrassenplatten und auf der anderen Seite für die Verlegung von Aluminiumschienen und Holzplatten ausgestattet ist. Wenn Sie nicht mit Schienen arbeiten, können Sie auch den Wendekopf mit 4 mm-Fugenstegen auf der einen und 2 mm-Fugenstegen auf der anderen Seite verwenden.*



Tête en bi-matériel (PP + caoutchouc) pour dalles  
*Zweikomponenten-Kopf für Terrassenplatten*

Tête en bi-matériel (PP + caoutchouc) pour lambourde  
*Zweikomponenten-Kopf für Aluminiumschienen und Holzplatten*

# SR/SRT

## Avantages Vorzüge



- Tête réversible 3 en 1: avec une seule tête on pourra poser aussi bien les dalles que le «decking» avec option ailette de 4 mm ou 2 mm.
- Deux dimensions de tête, diamètre 110 mm e diamètre 150 mm (XL).
- Tête en bi-matériel (PP + caoutchouc) et ailettes facilement amovibles.
- Base ronde à rupture facilitée, la base est facilement modifiable selon les exigences grâce à la rupture facilitée des différents secteurs circulaires, en un instant la base sera prête pour être utilisée en bord de paroi, avec les clips ou le profilé vertical de périmètre, sans l'usage d'aucun outil mais par une simple pression de la main.
- Élément «basculant», il s'agit d'un composant additionnel qui s'accroche sous la tête en en formant un corps unique, qui rend le plot même «basculant auto-nivelant» jusqu'à compenser 5% de pente, il augmente la hauteur du plot de seulement 5 mm.
- La rallonge permet d'augmenter la hauteur du plot, elle se visse à la base facilement et rapidement de façon telle à former un seul élément stable et sûr avec la base même
- Compatible avec tous les accessoires des lignes Pedestal, GRF et Woodeck
- Umkehrbarer 3-in-1-Kopf: mit einem Kopf können Sie sowohl Terrassenplatten als auch Terrassendiehlen aus Holz verlegen oder zwischen Fugen von 4 mm oder 2 mm wählen.
- Zwei Kopfgrößen, Durchmesser 110 mm und Durchmesser 150 mm (XL).
- Zweikomponenten-Kopf (PP + Gummi) mit leicht entfernbaren Fugenstegen.
- Runde Basis mit Sollbruchstellen, die einfach abgebrochen werden können, so ist die Basis im Handumdrehen bereit für den Einsatz an Wandkanten oder mit einem Abschlussprofil, ohne den Einsatz von Werkzeug sondern lediglich durch einfachen Druck mit den Händen.
- Die schwenkbare Scheibe ist eine zusätzliche Komponente, die sich unter dem Kopf anbringen lässt und so zu einem einzigen "selbstnivellierenden" Bauteil wird, das bis zu 5% Neigung ausgleichen kann und dabei das Stelzlager lediglich um 5 mm erhöht.
- Die Verlängerung, mit der die Höhe des Stelzlagers vergrößert werden kann, lässt sich schnell und einfach auf den Stellfuß schrauben und bildet eine stabile und sichere Einheit mit diesem.
- Es ist mit allen Zubehörteilen der Pedestal-, GRF- und Woodeck-Linien kompatibel

# SR/SRT

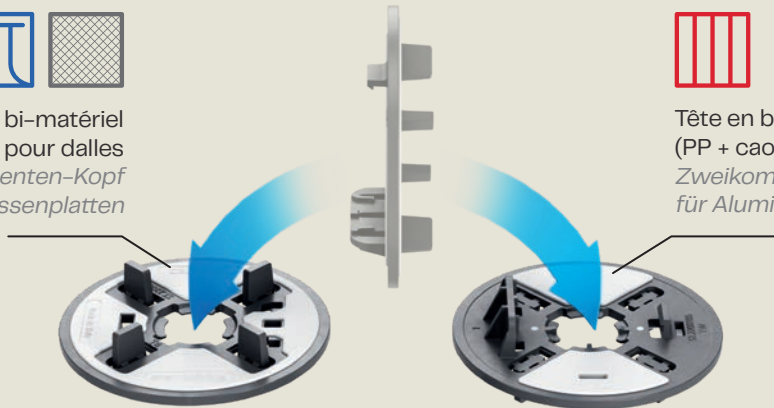
## Description des composants Beschreibung der Komponenten



Tête en bi-matériel  
(PP + caoutchouc) pour dalles  
Zweikomponenten-Kopf  
für Terrassenplatten



Tête en bi-matériel  
(PP + caoutchouc) pour lambourde  
Zweikomponenten-Kopf  
für Aluminiumschienen und Holzlatzen



Accessoire pour rendre la tête  
basculante (en option)  
Schwenkbare Scheibe für einen  
selbstnivellierenden Kopf  
(optionales Zubehörteil)

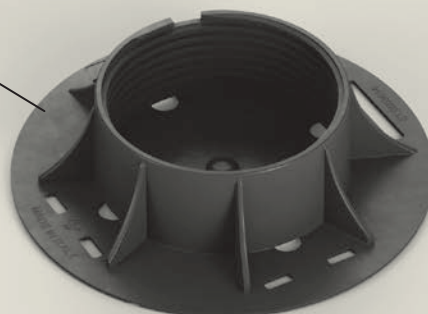
Vis  
Schraube



Rallonge (en option)  
Verlängerungselement  
(optional)

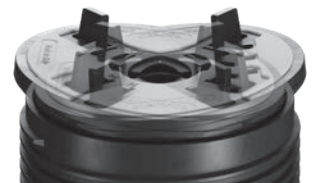


Base à rupture facilitée  
Basis mit Sollbruchstelle



### FOCUS

Accessoire pour rendre  
la tête basculante (en option)  
Schwenkbare Scheibe für  
einen selbstnivellierenden  
Kopf (optionales Zubehörteil)

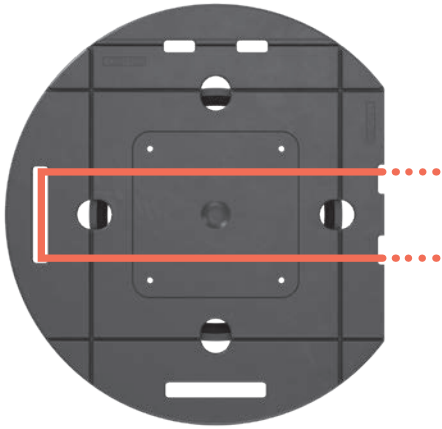


### FOCUS

Base ronde à rupture facilitée  
Runde Basis mit Sollbruchstellen



# SR/SRT



## Trous pour l'insertion des clips verticales Schlitze für die montage der senkrechten Abschluss-Kantenklammer

La base du plot présente deux œillères indiquées à y introduire le clip de base en acier inox, afin de réaliser le bardage vertical

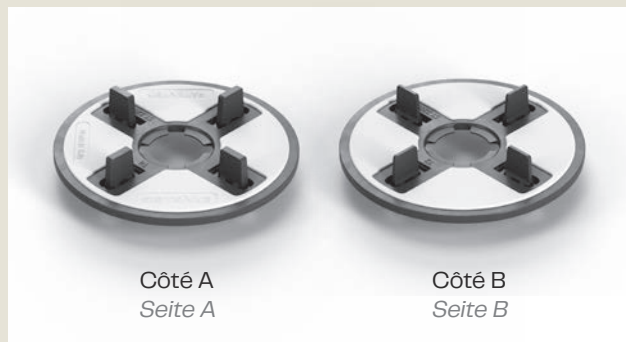
*Die Basis des Stelzlagers hat zwei Schlitze, vorgesehen für die senkrechte Abschluss-Kantenklammer aus Edelstahl, um einen senkrechten Abschluss zu realisieren.*



# Les têtes: une solution « 3 en 1 »

## Die Köpfe: eine 3-in-1-Lösung

**BREVETE**  
**PATENTIERT**



### SR

La tête réversible SR est conçue pour la pose de dalles mono et multi-formats avec ailettes de 4 mm d'épaisseur d'un côté et de 2 mm de l'autre.

Cette version de tête convient à ceux qui n'installent que des dalles mono et multi-formats, dans ce cas vous pouvez choisir à la dernière minute, même sur place, qu'il s'agisse d'utiliser les ailettes de 4 mm ou de 2 mm.

*Der Wendekopf SR ist für die Verlegung von ein- und mehrformatigen Terrassenplatten vorbereitet, mit 4 mm starken Fugenstegen auf der einen und 2 mm starken Fugenstegen auf der anderen Seite.*

*Diese Kopf-Ausführung ist für diejenigen geeignet, die ausschließlich Terrassenlatten direkt auf Stelzlager verlegen, wobei man bis zum letzten Moment, sogar noch auf der Baustelle, entscheiden kann, ob man mit den 4 mm oder 2 mm starken Fugenstegen arbeiten möchte.*



### SRT

Un côté de la tête réversible est conçu pour l'installation de la lambourde en aluminium et en bois. La lambourde en aluminium se met en place avec une simple pression des mains tandis que la lambourde en bois s'appuie contre le mur vertical et est fixée avec les vis autotaraudeuses normales. Si nécessaire, il est possible d'utiliser la tête à croix pour la lambourde en aluminium.

L'autre côté de la tête est préparé pour la pose de dalles.

*Eine Seite des Wendekopfes ist für die Verlegung von Aluminiumschienen oder Holzlatten vorgesehen. Die Aluminiumschiene rastet mit einem einfachen Handgriff ein, während die Holzlatte am vertikalen Anschlag anliegt und mit handelsüblichen selbstschneidenden Schrauben befestigt wird. Bei Bedarf besteht die Möglichkeit den Kopf mit Kreuzaufsatz für Aluminiumschienen zu verwenden.*

*Die andere Seite des Wendekopfes ist für die Verlegung von Terrassenplatten direkt auf Stelzlager vorgesehen.*

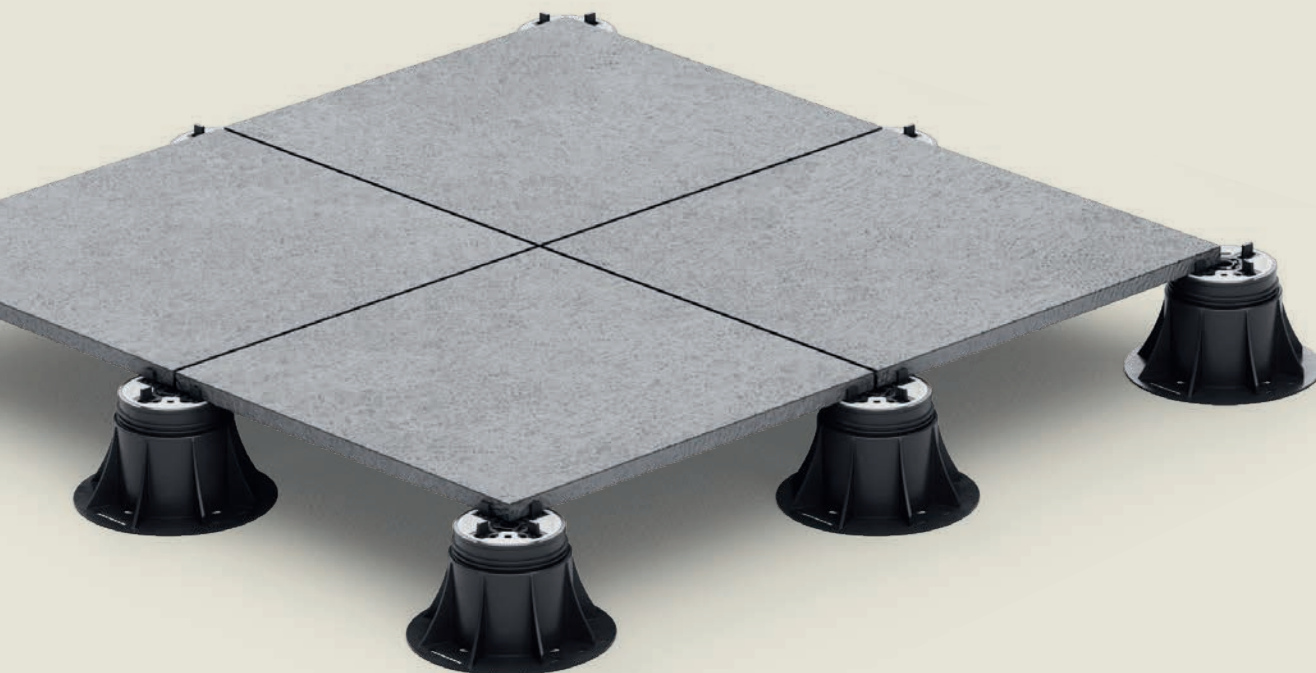
CODE ARTIKEL-NR.	DESCRIPTION BESCHREIBUNG	DIMEN- SIONS MAÛE	PAGE LI- STE PRIX PREISLISTE S.	PIECES STÜCK 	PIECES STÜCK 
E030001010	Tête réversible ailette 4 mm / lambourde en aluminium et bois <i>Wendekopf Fugenstege 4 mm / Alu-Holz UK</i>	Ø 110 mm	12	200	6400
E030001020	Tête réversible ailette 4/2 mm <i>Wendekopf Fugenstege 4/2 mm</i>	Ø 110 mm	12	200	6400
E030001030	Tête réversible ailette 4 mm / lambourde en aluminium et bois <i>Wendekopf Fugenstege 4 mm / Alu-Holz UK</i>	Ø 150 mm	12	100	3200
E030001040	Tête réversible ailette 4/2 mm <i>Wendekopf Fugenstege 4/2 mm</i>	Ø 150 mm	12	100	3200
<b>NEW</b> E030001050	Tête à CROISILLON réversible b-matériel PP + caoutchouc pour lambourdes en aluminium et en bois / ailettes de 4 mm <i>Zweikomponenten-Wendekopf mit KREUZAUFSATZ (PP + Gummi) für Alu-Holz-UK / 4-mm-Fugenstege</i>	Ø 157 mm	12	100	-





**SR**

Plot à tête réversible Reversus® pour la pose de dalles directement sur les plots ou sur la grille

Stelzlager mit Reversus®-Wendekopf: zum Verlegen von Terrassenplatten direkt auf Stelzlager oder auf Gitterroste



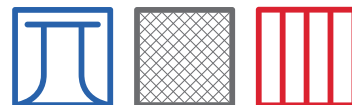
CODE ARTIKEL-NR.	TIPE TYP	DIMEN- SIONS MAÛE	TÊTE RÉVERSIBLE WENDEKOPF		PAGE LISTE PRIX PREISLI- STE S.	PIE- CES STÜCK 	PIECES STÜCK 
			CÔTÉ A - SEITE A	CÔTÉ B - SEITE B			
E030020304	SR 1	26-38 mm	Ailette 4 mm - H 12 mm <i>Fugenstege 4 mm - H 12 mm</i>	Ailette 2 mm - H 12 mm <i>Fugenstege 2 mm - H 12 mm</i>	10	20	1320
E030020406	SR 2	38-60 mm	Ailette 4 mm - H 12 mm <i>Fugenstege 4 mm - H 12 mm</i>	Ailette 2 mm - H 12 mm <i>Fugenstege 2 mm - H 12 mm</i>	10	20	960
E030020610	SR 3	59-100 mm	Ailette 4 mm - H 12 mm <i>Fugenstege 4 mm - H 12 mm</i>	Ailette 2 mm - H 12 mm <i>Fugenstege 2 mm - H 12 mm</i>	10	20	720
E030020916	SR 4	93-162 mm	Ailette 4 mm - H 12 mm <i>Fugenstege 4 mm - H 12 mm</i>	Ailette 2 mm - H 12 mm <i>Fugenstege 2 mm - H 12 mm</i>	10	20	480
E030021628	SR 5	158-280 mm	Ailette 4 mm - H 12 mm <i>Fugenstege 4 mm - H 12 mm</i>	Ailette 2 mm - H 12 mm <i>Fugenstege 2 mm - H 12 mm</i>	10	20	420



Le code se réfère au plot complet de tête SR ailette 4 mm H 12 mm/ailette 2 mm H 12 mm ø 110 mm.

Die Art.Nr. bezieht sich auf die Stelzlager komplett mit SR Köpfe ø110 Fugenstege 4mm/2mm H12mm.

# SRT

Plot à tête réversible Reversus® pour la pose avec lambourde en aluminium ou bois et pour la pose de dalles directement sur les plots ou sur la grille Stelzlager mit Reversus®-Wendekopf : zur Montage mit Aluminiumschienen oder Holzlatten und zur Verlegung von Terrassenplatten direkt auf Stelzlager oder auf Gitterroste



CODE ARTIKEL-NR.	TYPE TYP	DIMEN- SIONS MABE	TÊTE RÉVERSIBLE WENDEKOPF		PAGE LISTE PRIX PREISLI- STE S.	PIE- CES STÜCK 	PIECES STÜCK 
			CÔTÉ A - SEITE A	CÔTÉ B - SEITE B			
E030010304	SRT 1	26-38 mm	Ailette 4 mm - H 12 mm <i>Fugenstege 4 mm - H 12 mm</i>	Lambourde aluminium/bois <i>Aluminiumschienen/Holzlatten</i>	11	20	1320
E030010406	SRT 2	38-60 mm	Ailette 4 mm - H 12 mm <i>Fugenstege 4 mm - H 12 mm</i>	Lambourde aluminium/bois <i>Aluminiumschienen/Holzlatten</i>	11	20	960
E030010610	SRT 3	59-100 mm	Ailette 4 mm - H 12 mm <i>Fugenstege 4 mm - H 12 mm</i>	Lambourde aluminium/bois <i>Aluminiumschienen/Holzlatten</i>	11	20	720
E030010916	SRT 4	93-162 mm	Ailette 4 mm - H 12 mm <i>Fugenstege 4 mm - H 12 mm</i>	Lambourde aluminium/bois <i>Aluminiumschienen/Holzlatten</i>	11	20	480
E030011628	SRT 5	158-280 mm	Ailette 4 mm - H 12 mm <i>Fugenstege 4 mm - H 12 mm</i>	Lambourde aluminium/bois <i>Aluminiumschienen/Holzlatten</i>	11	20	420

Le code se réfère au plot complet de tête SRT dalles ailette 4 mm H 12 mm/lambourde ø 110 mm.

Die Art.Nr. bezieht sich auf die Stelzlager komplett mit SRT-Köpfe ø110 Fugenstege4mm/Alu-Holz-UK.

## Pour arriver toujours plus haut Um immer mehr Höhe zu Gewinnen



Le plot SR/SRT prévoit la possibilité d'utiliser une ou plusieurs RALLONGES afin d'atteindre les hauteurs voulues.  
*Das Stelzlager SR/SRT bietet die Möglichkeit eine oder mehrere Verlängerungselemente zu verwenden um die gewünschte Höhe zu erreichen.*

REVERSUS  
LAMP



**SR/SRT 1**  
26 - 38 mm



**SR/SRT 2**  
38 - 60 mm



**SR/SRT 3**  
59 - 100 mm



**SR/SRT 4**  
93 - 162 mm



**SR/SRT 5**  
158 - 280 mm



**SR/SRT 3  
+ 2 PNM**  
275 - 385 mm



**SR/SRT 3  
+ 3 PNM**  
381 - 528 mm



**SR/SRT 4  
+ 1 PNM**  
201 - 305 mm



**SR/SRT 4  
+ 2 PNM**  
308 - 449 mm



**SR/SRT 5  
+ 1 PNM**  
311 - 422 mm





**SR/SRT 5  
+ 2 PNM**  
418 - 565 mm

# Plot Reversus® (Base + Vis)

## Reversus® Stelzlager (Basis + Schraube)

**TETE EXCLUE****OHNE KOPF**



CODE BASE + VIS ARTIKEL-NR. BASIS + SCHRAUBE	DESCRIPTION BESCHREIBUNG	DIMEN- SIONS MABE	PAGE LISTE PRIX PREISLI- STE S.	PIE- CES STÜCK 	PIECES STÜCK 
E030030304	SRT - SR 1 Base + Vis <i>SRT - SR 1 Basis + Schraube</i>	26-38 mm	12	20	1320
E030030406	SRT - SR 2 Base + Vis <i>SRT - SR 2 Basis + Schraube</i>	38-60 mm	12	20	960
E030030610	SRT - SR 3 Base + Vis <i>SRT - SR 3 Basis + Schraube</i>	59-100 mm	12	20	720
E030030916	SRT - SR 4 Base + Vis <i>SRT - SR 4 Basis + Schraube</i>	93-162 mm	12	20	480
E030031628	SRT - SR 5 base + vite <i>SRT - SR 5 Basis + Schraube</i>	158-280 mm	12	20	420
E030001010	Tête réversible ailette 4 mm H 12 mm / lambourde aluminium/bois <i>Wendekopf Stege 4 mm H 12 mm / Alu- Holz-UK</i>	Ø 110 mm	12	200	6400
E030001020	Tête réversible ailette 4/2 mm H 12 mm <i>Wendekopf Fugenstege 4/2 mm H 12 mm</i>	Ø 110 mm	12	200	6400
E030001030	Tête réversible ailette 4 mm H 12 mm / lambourde aluminium/bois <i>Wendekopf Stege 4 mm H 12 mm / Alu- Holz-UK</i>	Ø 150 mm	12	100	3200
E030001040	Tête réversible ailette 4/2 mm H 12 mm <i>Wendekopf Fugenstege 4/2 mm H 12 mm</i>	Ø 150 mm	12	100	3200
<b>NEW</b> E030001050	Tête à CROISILLON réversible b-matériau PP + caoutchouc pour lambourdes en aluminium et en bois / ailettes de 4 mm <i>Zweikomponenten-Wendekopf mit KREUZAUFSATZ (PP + Gum- mi) für Alu- Holz-UK / 4-mm-Fugenstege</i>	Ø 157 mm	12	100	-

Les codes des plots comprennent la base et les, sans tête.

Les mesures indiquées se réfèrent à Base + Vis  
+ Tête Ø 110 mm autonivelante bi-matériau.

Die Art.Nr. beziehen sich auf Basis und Schraube, ohne Kopf.  
Die angegebenen Maße beziehen sich auf Basis + Schraube  
+ Zweikomponentenkopf Ø110 mm.

### Elementi additionali Addictional elements

CODE ARTIKEL-NR.	DESCRIPTION BESCHREIBUNG	DIMENSIONS MABE	PAGE LISTE PRIX PREISLI- STE S.	PIE- CES STÜCK 	PIE- CES STÜCK 
E044000145	Rallonge PNM <i>Verlängerungselement PNM</i>	-	12	30	600
E030001000	Accessoire pour rendre la tête basculante à 5%* <i>Schwenkbare Scheibe bis 5% *</i>	Ø 110 - 150 mm	12	200	6400
Q193000203	Vis à croix pour le fixation des lambourdes en bois <i>Kreuzschlitzschraube für Holz</i>	Ø 3,5 mm L 20 mm	12	1000	-

\* Augmente la hauteur du plot de 5 mm.

\* Die Höhe des Stelzlagers erhöht sich um 5 mm.

**SE**

# Plot Eterno

## Eterno Stelzlager



Base avec "boutonnière" pour fixation  
"clip" rapide brevetée  
*Patentgeschützte Basis für  
eine intuitive und schnelle Befesti-  
gung der Klammern*



330 cm<sup>2</sup>

Base de pose lisse de 330 cm<sup>2</sup>  
*Stützfuß glatt 330 cm<sup>2</sup>*



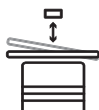
Blocs de sécurité antidévisage  
*Aufschrauben -  
Sicherheitsblockierung*



SE

## Plot réglable autonivelant et basculant Eterno

### Verstellbares und selbstnivellierendes Stelzlager Eterno



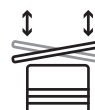
Un seul produit autonivelant ou fixe, grâce à l'introduction du «bloc de tête»

*Ein einzigartiges selbstnivellierendes oder fixes Produkt durch die Befestigung des Blockierungsknopf*



Frais de transport considérablement réduits étant donné que le produit est fourni déjà assemblé

*Deutlich reduzierte Transportkosten, da das Produkt fertig montiert geliefert wird*



Tête autonivelante qui compense automatiquement des pentes jusqu'à 5%

*Selbstnivellierender Kopf, der bis zu 5% Gefälle ausgleicht*



**Regardez la vidéo de présentation**



**Schauen Sie sich das Präsentationsvideo an**

#### Il fut le premier. Il reste le seul.

Le plot réglable Eterno SE avec la tête basculante a été le premier d'une longue série d'accessoires pour les pavements surélevés d'extérieur. Son atout: unir la technicité, l'esthétique et la praticité de pose des revêtements d'extérieur.

Il s'est imposé comme l'unique solution au monde capable de contraster la pente des plans de pose. Un résultat obtenu grâce au mouvement basculant de la tête, qui compense des pentes jusqu'à 5%.

Le réglage se fait avec une clef qui agit de par le haut sur un revêtement posé, et qui garantit un réglage millimétrique de tout le revêtement.

Ses nombreux autres avantages sont vérifiés chaque jour par les concepteurs, les constructeurs et les poseurs qui dans le monde entier utilisent ce système.

#### Das erste und einzige.

*Das verstellbare Stelzlager Eterno SE mit schwenkbarem Kopf war das erste einer ganzen Serie von Zubehörteilen für Doppelböden für den Außenbereich. Seine Vorteile: es vereint Technik, Ästhetik und Zweckmäßigkeit der Außen-Doppelböden.*

*Dieses Stelzlager hat sich als einzige mögliche Lösung weltweit erwiesen, um Bodenunebenheiten entgegenzuwirken.*

*Dieses Ergebnis erhält man dank der Beweglichkeit des Kopfes, der ein Gefälle von bis zu 5% ausgleichen kann.*

*Die Anpassung erfolgt durch einen Einstellschlüssel, der von oben auf den verlegten Bodenbelag einwirkt und eine millimetergenaue Regulierung des gesamten Bodens garantiert.*

*Jeden Tag nutzen Projektmanager, Bauherren und Verleger weltweit diese und viele andere Vorteile, indem sie dieses unübertreffliche Systems einsetzen.*



**Plot a portée certifiée**  
**Stelzlager mit zertifizierter Tragfähigkeit**

SE

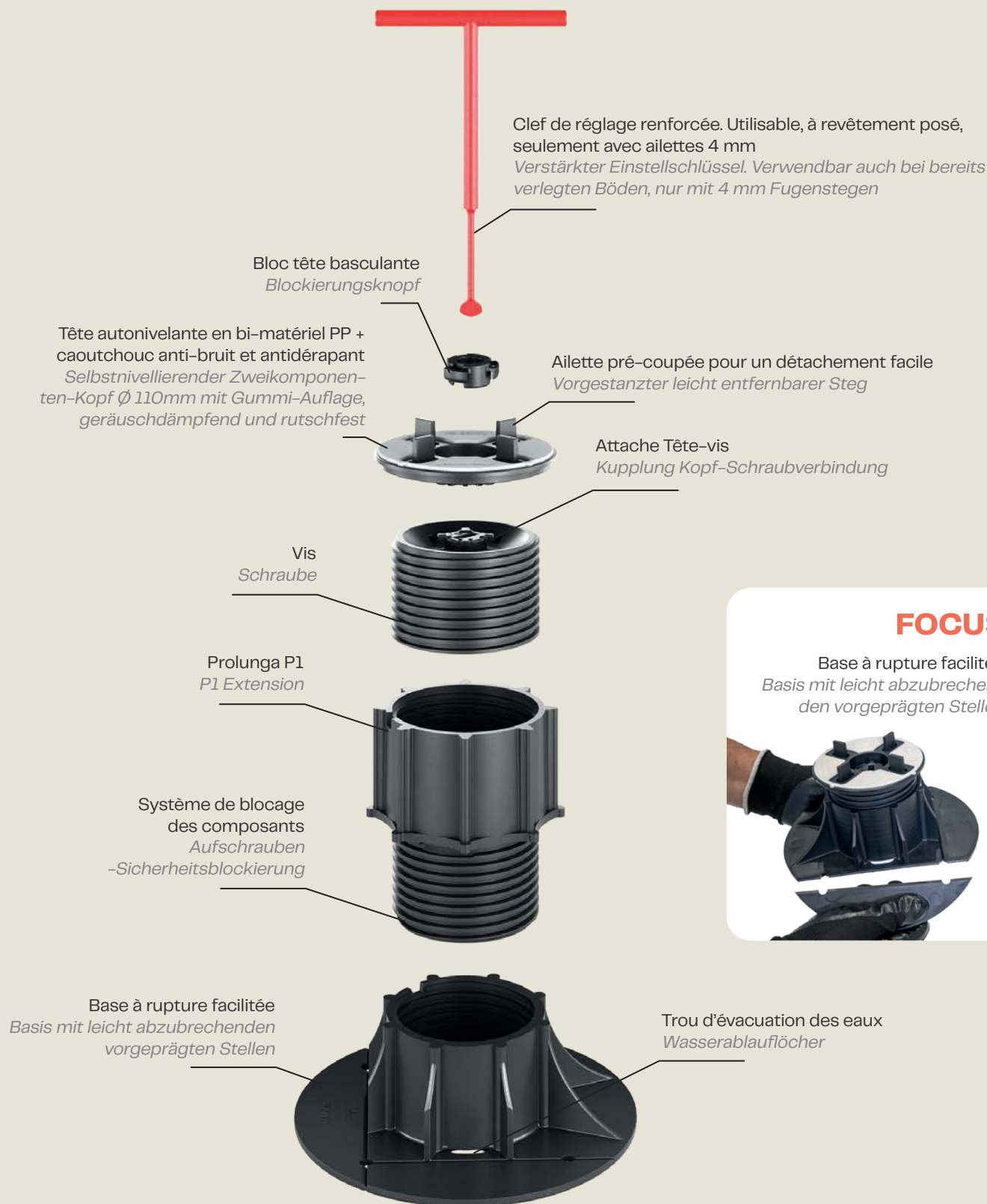
## Avantages Vorzüge



- Tête autonivelante compensant automatiquement des pentes jusqu'à 5%
- Tête avec la partie supérieure en caoutchouc anti-bruit et antidérapant
- Ailettes facilement détachables
- Réglable de 28 mm à 550 mm à revêtement fini grâce à la clef de réglage
- Base de pose à rupture facilitée lisse de 330 cm<sup>2</sup>
- Résistant à des températures de -40° C à +80° C
- Résistant aux agents atmosphériques, aux acides, au vieillissement, aux rayons UV
- Utilisable avec tous les types de revêtement d'extérieur autoportant
- Totalement recyclable
- Essais de charge à la rupture certifiés
- Compatible avec tous les accessoires de la gamme Pedestal/Grid Raised Floor/Woodeck
- *Selbstnivellierender Kopf, der automatisch Gefälle bis zu 5% ausgleicht*
- *Von 28 bis 550mm verstellbar bei bereits verlegtem Boden dank des speziellen Einstellschlüssels*
- *Stützfuß mit leicht abzubrechenden vorgeprägten Stellen glatt 330 cm<sup>2</sup>*
- *Vollständig recyclebar*
- *Beständig gegen Temperaturen von -40° bis +80°*
- *Beständig gegen säurehaltige Lösungen, Alterung, UV-Strahlen*
- *Zur Anwendung bei jeder Art von selbsttragenden Außenbodenbelägen*
- *Zweikomponenten-Kopf mit Gummi-Auflage, geräuschkämpfend und rutschfest*
- *Leicht abnehmbare Fugenstege*
- *Zertifizierter Bruchlast-Test*
- *Deutlich reduzierte Transportkosten, da das Produkt fertig montiert geliefert wird*

# SE

## Description des composants Beschreibung der Komponenten



### FOCUS

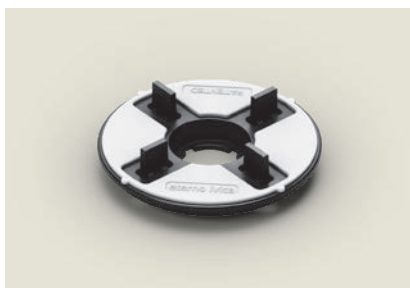
**Base à rupture facilitée**  
Basis mit leicht abzubrechenden vorgeprägten Stellen





# SE

## Têtes compatibles Kompatible Köpfe



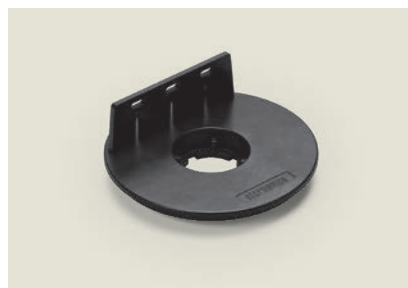
### Tête basculante ø 110 mm Ailette 4 mm H 12 mm

Tête pour la pose des dalles directement sur le plot ou à l'aide de la grille. Sur demande épaisseur ailette 2 ou 3 mm.



### Tête basculante ø 110 mm pour lambourde en aluminium

L'accrochage à l'aide de ses ailettes spéciales permet de recevoir la lambourde sans ultérieures fixations.



### Tête basculante ø 110 mm pour lambourde en bois

L'ailette latérale permet de recevoir en toute simplicité de fixation et rapidité de pose tous les types de sous-structures.

### Selbstnivellierender Kopf ø 110 mm Stegstärke 4 mm, H 12 mm



Kopf zum Verlegen von Terrassenplatten auf Stelzlager oder mit Gitter. Auf Anfrage Stegstärke 2 oder 3 mm.

### Selbstnivellierender Kopf ø 110 mm für Aluminiumschiene

Die Kupplung mit ihren spezifischen Aufnahmesteg, ermöglicht die Unterbringung der Aluschiene ohne dass weitere Befestigungen erforderlich sind.

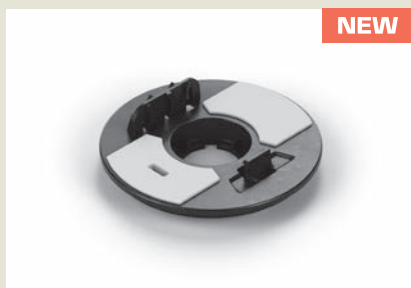
### Selbstnivellierender Kopf ø 110 mm für Holzlatten

Der Seitensteg ermöglicht eine einfache und schnelle Unterbringung bzw. Befestigung aller Arten von Unterkonstruktionen.

CODE ARTIKEL-NR.	DESCRIPTION BESCHREIBUNG	DIMEN- SIONS MABE	PAGE LI- STE PRIX PREISLISTE S.	PIECES STÜCK 	PIECES STÜCK 
E035101204	Tête bi-matériel autonivelante, ailette 4 mm H 12 mm <i>Selbstnivellierender Zweikomponenten-Kopf Stegstärke 4 mm, Höhe 12 mm</i>	ø 110 mm	19	200	6400
E035100010	Tête bi-matériel autonivelante pour lambourde en aluminium <i>Selbstnivellierender Zweikomponentenkopf für Aluminiumschiene</i>	ø 110 mm	19	200	6400
E035102530	Tête bi-matériel autonivelante pour lambourde en bois <i>Selbstnivellierender Kopf für Holzlatten</i>	ø 110 mm	19	100	4200
<b>NEW</b> E035410000	Tête UNIVERSALE autonivelante bi-matériel PP + ca- outchouc pour lambourdes en aluminium et en bois <i>Selbstnivellierender UNIVERSAL-Zweikomponentenkopf (PP + Gummi) für Alu- Holz-UK</i>	ø 110 mm	19	200	6400

# SE

## Têtes compatibles Kompatible Köpfe



NEW

**Tête UNIVERSALE basculante Ø 110 mm pour lambourdes en aluminium et en bois**

Une seule tête pour la pose de lambourdes en aluminium et en bois.

**Selbstnivellierender UNIVERSAL-Kopf Ø 110 mm für Alu- Holz-UK**

Ein einziger Kopf für die Verlegung von Aluminiumschienen bzw. Holz balken



**Tête basculante XL Ø 150 mm Ailette 4 mm H 12 mm**

Le diamètre de 150 mm garantit une superficie de pose supérieure à la norme. Sur demande épaisseur ailette 2 ou 3 mm.

**Selbstnivellierender Kopf XL Ø 150 mm Stegstärke 4 mm, H 12 mm**

Mit dem Durchmesser von 150 mm bietet es eine größere Auflagefläche als Standardgrößen. Auf Anfrage Stegstärke 2 oder 3 mm.





**Tête basculante Ø 130 mm À CROISILLON pour lambourdes en aluminium**

Elle peut être employée pour remplacer la tête classique pour lambourde en aluminium pour la pose jusqu'à 4 lambourdes simultanément.

**Selbstnivellierender KREUZKOPF Ø 130 mm für Aluminiumschiene**

Er kann als Ersatz für den klassischen Kopf für Aluschiene verwendet werden und ermöglicht die gleichzeitige Verbindung von bis zu 4 Schienen.

CODE ARTIKEL-NR.	DESCRIPTION BESCHREIBUNG	DIMENSIONS MABE	PAGE LI-STE PRIX PREISLISTE S.	PIECES STÜCK 	PIECES STÜCK 
E035201204	Tête XL bi-matériel autonivelante, ailette 4 mm H 12 mm <i>Selbstnivellierender Zweikomponenten-Kopf XL Stegstärke 4 mm, H 12 mm</i>	Ø 150 mm	19	100	3200
E035203001	Tête bi-matériel autonivelante à croisillon pour lambourde en aluminium <i>Selbstnivellierender Kreuzkopf für Aluminiumschiene</i>	Ø 130 mm	19	150	4800
E036000100	Bloc tête basculante <i>Blockierungsknopf</i>	-	18	800*	-
E130200000	Écrou de blocage SE <i>Verriegelungsring SE</i>	-	18	200	14000

\* En sachets de 100 pièces.

\* 100 Stck/Beutel.

**Schéma composition SEO - SE14**  
**Zusammensetzungstabelle SEO - SE14**

SE0 = SE0	SE8 = SE5 + 1xP1
SE1 = SE1	SE9 = SE3 + 2xP1
SE2 = SE2	SE10 = SE4 + 2xP1
SE3 = SE3	SE11 = SE5 + 2xP1
SE4 = SE4	SE12 = SE3 + 3xP1
SE5 = SE5	SE13 = SE4 + 3xP1
SE6 = SE3 + 1xP1	SE14 = SE5 + 3xP1
SE7 = SE4 + 1xP1	-



Rallonge P1  
 P1 Verlängerung





Plot Eterno pour la pose de dalles directement  
sur les plots ou sur la grille



Eterno Stelzlager für die Verlegung

von Terrassenplatten direkt auf Stelzlager oder Gitter

CODE ARTIKEL-NR.	DESCRIPTION BESCHREIBUNG	DIMEN- SIONS MAÛE	PAGE LISTE PRIX PREISLI- STE S.	PIE- CES STÜCK 	PIECES STÜCK 
E240028038	<b>SE 0</b> à tête autonivelante Ø 110 mm, ailette 4 mm H 12 mm <i>SE 0 mit selbstnivellierendem Kopf Ø 110 mm, Stegstärke 4 mm, H 12 mm</i>	28-38 mm	14	25	1500
E240037050	<b>SE 1</b> à tête autonivelante Ø 110 mm, ailette 4 mm H 12 mm <i>SE 1 mit selbstnivellierendem Kopf Ø 110 mm, Stegstärke 4 mm, H 12 mm</i>	37,5-50 mm	14	25	1200
E240050075	<b>SE 2</b> à tête autonivelante Ø 110 mm, ailette 4 mm H 12 mm <i>SE 2 mit selbstnivellierendem Kopf Ø 110 mm, Stegstärke 4 mm, H 12 mm</i>	50-75 mm	14	25	1200
E240075120	<b>SE 3</b> à tête autonivelante Ø 110 mm, ailette 4 mm H 12 mm <i>SE 3 mit selbstnivellierendem Kopf Ø 110 mm, Stegstärke 4 mm, H 12 mm</i>	75-120 mm	14	25	800
E240120170	<b>SE 4</b> à tête autonivelante Ø 110 mm, ailette 4 mm H 12 mm <i>SE 4 mit selbstnivellierendem Kopf Ø 110 mm, Stegstärke 4 mm, H 12 mm</i>	120-170 mm	14	25	600
E240170215	<b>SE 5</b> à tête autonivelante Ø 110 mm, ailette 4 mm H 12 mm <i>SE 5 mit selbstnivellierendem Kopf Ø 110 mm, Stegstärke 4 mm, H 12 mm</i>	170-215 mm	14	25	600
E240140230	<b>SE 6</b> à tête autonivelante Ø 110 mm, ailette 4 mm H 12 mm <i>SE 6 mit selbstnivellierendem Kopf Ø 110 mm, Stegstärke 4 mm, H 12 mm</i>	140-230 mm	14	-	-
E240185275	<b>SE 7</b> à tête autonivelante Ø 110 mm, ailette 4 mm H 12 mm <i>SE 7 mit selbstnivellierendem Kopf Ø 110 mm, Stegstärke 4 mm, H 12 mm</i>	185-275 mm	14	-	-
E240235325	<b>SE 8</b> à tête autonivelante Ø 110 mm, ailette 4 mm H 12 mm <i>SE 8 mit selbstnivellierendem Kopf Ø 110 mm, Stegstärke 4 mm, H 12 mm</i>	235-325 mm	14	-	-
E240205345	<b>SE 9</b> à tête autonivelante Ø 110 mm, ailette 4 mm H 12 mm <i>SE 9 mit selbstnivellierendem Kopf Ø 110 mm, Stegstärke 4 mm, H 12 mm</i>	205-345 mm	14	-	-
E240250385	<b>SE 10</b> à tête autonivelante Ø 110 mm, ailette 4 mm H 12 mm <i>SE 10 mit selbstnivellierendem Kopf Ø 110 mm, Stegstärke 4 mm, H 12 mm</i>	250-385 mm	14	-	-
E240300400	<b>SE 11</b> à tête autonivelante Ø 110 mm, ailette 4 mm H 12 mm <i>SE 11 mit selbstnivellierendem Kopf Ø 110 mm, Stegstärke 4 mm, H 12 mm</i>	300-400 mm	14	-	-
E240270455	<b>SE 12</b> à tête autonivelante Ø 110 mm, ailette 4 mm H 12 mm <i>SE 12 mit selbstnivellierendem Kopf Ø 110 mm, Stegstärke 4 mm, H 12 mm</i>	270-455 mm	14	-	-
E240315500	<b>SE 13</b> à tête autonivelante Ø 110 mm, ailette 4 mm H 12 mm <i>SE 13 mit selbstnivellierendem Kopf Ø 110 mm, Stegstärke 4 mm, H 12 mm</i>	315-500 mm	14	-	-
E240365550	<b>SE 14</b> à tête autonivelante Ø 110 mm, ailette 4 mm H 12 mm <i>SE 14 mit selbstnivellierendem Kopf Ø 110 mm, Stegstärke 4 mm, H 12 mm</i>	365-550 mm	14	-	-
E130125000	Rallonge P1 * <i>P1 Verlängerung*</i>	-	14	25	1050
E130200000	Écrou de blocage SE <i>Verriegelungsring SE</i>	-	14	200	14000

Tête ailettes 2-3 mm ou tête lisse sur demande.

\* Rallonge utilisable seulement avec les plots SE3, SE4 et SE5.

Köpfe mit 2-3mm Stege oder ohne Stege auf Anfrage erhältlich.

\* Verlängerung nur mit Stelzlager SE3 bis SE5 verwendbar.

## Plot Eterno pour la pose avec lambourde en aluminium Stelzlager Eterno für Verlegung mit Aluminiumschienen




- Tête autonivelante compensant automatiquement des pentes jusqu'à 5%
- Tête avec la partie supérieure en caoutchouc anti-bruit et antidérapant
- Ailettes facilement détachables
- Réglable de 28 mm à 550 mm à revêtement fini grâce à la clef de réglage
- Base de pose à rupture facilitée lisse de 330 cm<sup>2</sup>
- Résistant à des températures de -40° C à +80° C
- Résistant aux agents atmosphériques, aux acides, au vieillissement, aux rayons UV
- Utilisable avec tous les types de revêtement d'extérieur autoportant
- Totalement recyclable
- Essais de charge à la rupture certifiés
- *Selbstnivellierender Kopf, der automatisch Gefälle bis zu 5% ausgleicht*
- *Von 28 bis 550mm verstellbar bei bereits verlegtem Boden dank des speziellen Einstellschlüssels*
- *Stützfuß mit leicht abzubrechenden vorgeprägten Stellen glatt 330 cm<sup>2</sup>*
- *Vollständig recyclebar*
- *Beständig gegen Temperaturen von -40° bis +80°*
- *Beständig gegen säurehaltige Lösungen, Alterung, UV- Strahlen*
- *Zur Anwendung bei jeder Art von selbsttragenden Außenbodenbelägen*
- *Zweikomponenten-Kopf mit Gummi-Auflage, geräuschkämpfend und rutschfest*
- *Leicht abnehmbare Fugenstege*
- *Zertifizierter Bruchlast-Test*

# Plot Eterno pour la pose avec lambourde en aluminium

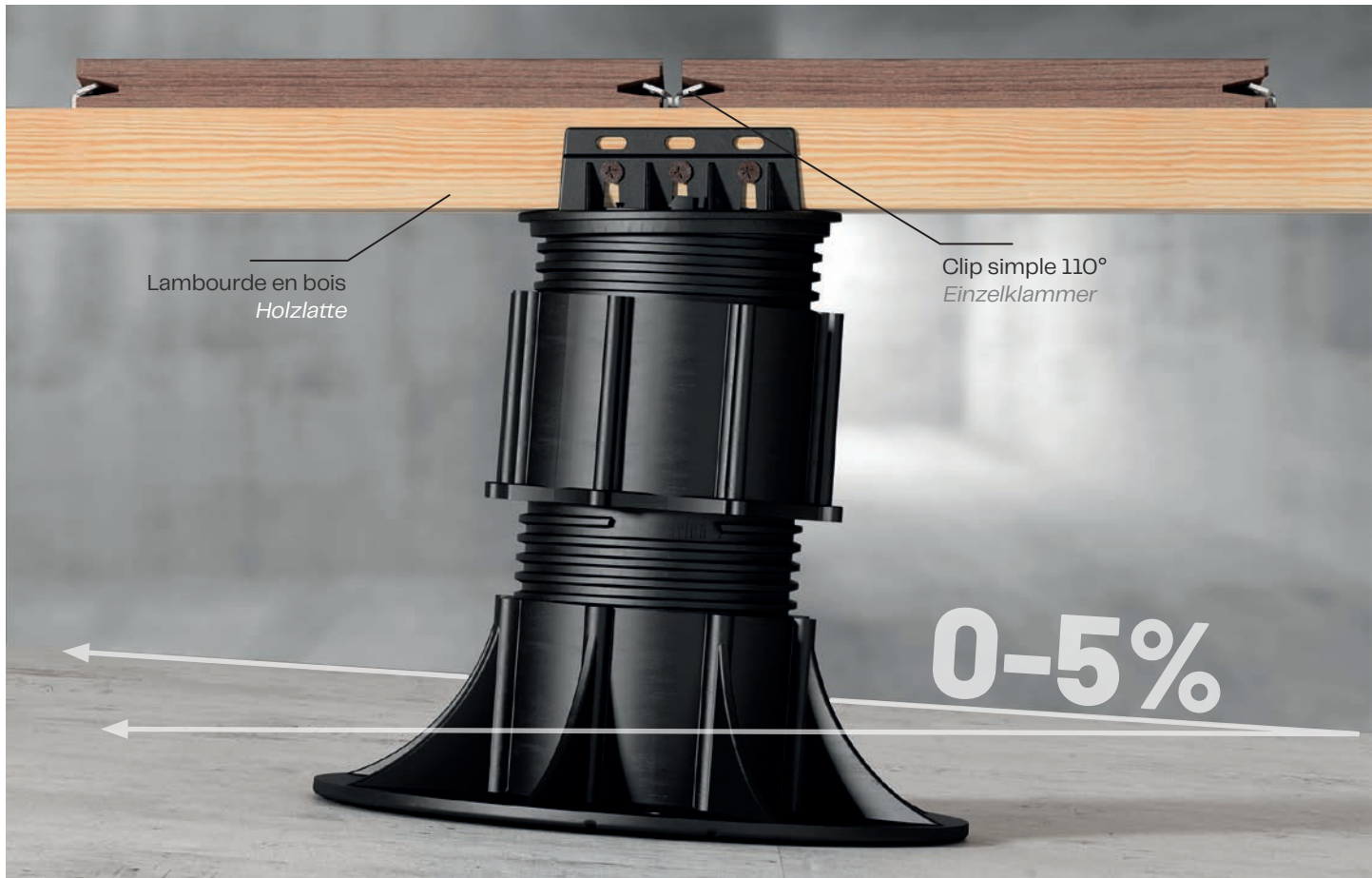
## Eterno Stelzlager für Aluminiumschiene



CODE ARTIKEL-NR.	DESCRIPTION BESCHREIBUNG	DIMEN- SIONS MAÛE	PAGE LI- STE PRIX PREISLISTE S.	PIECES STÜCK 	PIECES STÜCK 
E250028038	<b>SE 0</b> à tête autonivelante Ø 110 mm pour lambourde en aluminium <i>SE 0 mit selbstnivellierendem Kopf Ø 110 mm für Aluminiumschiene</i>	28 - 38 mm	15	25	1500
E250037050	<b>SE 1</b> à tête autonivelante Ø 110 mm pour lambourde en aluminium <i>SE 1 mit selbstnivellierendem Kopf Ø 110 mm für Aluminiumschiene</i>	37,5 - 50 mm	15	25	1200
E250050075	<b>SE 2</b> à tête autonivelante Ø 110 mm pour lambourde en aluminium <i>SE 2 mit selbstnivellierendem Kopf Ø 110 mm für Aluminiumschiene</i>	50 - 75 mm	15	25	1200
E250075120	<b>SE 3</b> à tête autonivelante Ø 110 mm pour lambourde en aluminium <i>SE 3 mit selbstnivellierendem Kopf Ø 110 mm für Aluminiumschiene</i>	75 - 120 mm	15	25	800
E250120170	<b>SE 4</b> à tête autonivelante Ø 110 mm pour lambourde en aluminium <i>SE 4 mit selbstnivellierendem Kopf Ø 110 mm für Aluminiumschiene</i>	120 - 170 mm	15	25	600
E250170215	<b>SE 5</b> à tête autonivelante Ø 110 mm pour lambourde en aluminium <i>SE 5 mit selbstnivellierendem Kopf Ø 110 mm für Aluminiumschiene</i>	170 - 215 mm	15	25	600
E250140230	<b>SE 6</b> à tête autonivelante Ø 110 mm pour lambourde en aluminium <i>SE 6 mit selbstnivellierendem Kopf Ø 110 mm für Aluminiumschiene</i>	140 - 230 mm	15	-	-
E250185275	<b>SE 7</b> à tête autonivelante Ø 110 mm pour lambourde en aluminium <i>SE 7 mit selbstnivellierendem Kopf Ø 110 mm für Aluminiumschiene</i>	185 - 275 mm	15	-	-
E250235325	<b>SE 8</b> à tête autonivelante Ø 110 mm pour lambourde en aluminium <i>SE 8 mit selbstnivellierendem Kopf Ø 110 mm für Aluminiumschiene</i>	235 - 325 mm	15	-	-
E250205345	<b>SE 9</b> à tête autonivelante Ø 110 mm pour lambourde en aluminium <i>SE 9 mit selbstnivellierendem Kopf Ø 110 mm für Aluminiumschiene</i>	205 - 345 mm	15	-	-
E250250385	<b>SE 10</b> à tête autonivelante Ø 110 mm pour lambourde en aluminium <i>SE 10 mit selbstnivellierendem Kopf Ø 110 mm für Aluminiumschiene</i>	250 - 385 mm	15	-	-
E250300400	<b>SE 11</b> à tête autonivelante Ø 110 mm pour lambourde en aluminium <i>SE 11 mit selbstnivellierendem Kopf Ø 110 mm für Aluminiumschiene</i>	300 - 400 mm	15	-	-
E250270455	<b>SE 12</b> à tête autonivelante Ø 110 mm pour lambourde en aluminium <i>SE 12 mit selbstnivellierendem Kopf Ø 110 mm für Aluminiumschiene</i>	270 - 455 mm	15	-	-
E250315500	<b>SE 13</b> à tête autonivelante Ø 110 mm pour lambourde en aluminium <i>SE 13 mit selbstnivellierendem Kopf Ø 110 mm für Aluminiumschiene</i>	315 - 500 mm	15	-	-
E250365550	<b>SE 14</b> à tête autonivelante Ø 110 mm pour lambourde en aluminium <i>SE 14 mit selbstnivellierendem Kopf Ø 110 mm für Aluminiumschiene</i>	365 - 550 mm	15	-	-
E130125000	Rallonge P1* <i>P1 Verlängerung*</i>	-	15	25	1050
E130200000	Écrou de blocage SE <i>Verriegelungsring SE</i>	-	15	200	14000

\* Rallonge utilisable seulement avec les plots SE3, SE4 et SE5.

\* Verlängerung nur mit Stelzlager SE3 bis SE5 verwendbar.

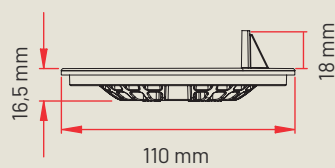
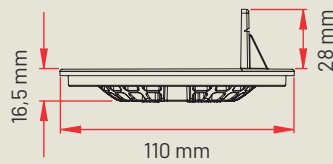


Lambourde en bois  
Holzlatte

Clip simple 110°  
Einzelklammer

0-5%

Détail: ailette pré-coupée  
Detail: vorgestanzte  
Stege



**FOCUS**  
Ailette pré-  
coupée  
Vorgestanzte  
Stege





Détail de la tête vissée  
sur lambourde en bois  
Detail: aufgeschraubter  
Kopf auf Holzlatte



# Plot Eterno pour la pose avec lambourde en bois

## Eterno Stelzlager für Unterkonstruktion aus Holz



CODE ARTIKEL-NR.	DESCRIPTION BESCHREIBUNG	DIMEN- SIONS MABE	PAGE LI- STE PRIX PREISLISTE S.	PIECES STÜCK 	PIECES STÜCK 
E310028038	<b>SE 0</b> à tête autonivelante Ø 110 mm pour lambourde en bois <i>SE 0 mit selbstnivellierendem Kopf Ø 110mm für Holzlatten</i>	28 - 38 mm	16	25	1500
E310037050	<b>SE 1</b> à tête autonivelante Ø 110 mm pour lambourde en bois <i>SE 1 mit selbstnivellierendem Kopf Ø 110mm für Holzlatten</i>	37,5 - 50 mm	16	25	1200
E310050075	<b>SE 2</b> à tête autonivelante Ø 110 mm pour lambourde en bois <i>SE 2 mit selbstnivellierendem Kopf Ø 110mm für Holzlatten</i>	50 - 75 mm	16	25	1200
E310075120	<b>SE 3</b> à tête autonivelante Ø 110 mm pour lambourde en bois <i>SE 3 mit selbstnivellierendem Kopf Ø 110mm für Holzlatten</i>	75 - 120 mm	16	25	800
E310120170	<b>SE 4</b> à tête autonivelante Ø 110 mm pour lambourde en bois <i>SE 4 mit selbstnivellierendem Kopf Ø 110mm für Holzlatten</i>	120 - 170 mm	16	25	600
E310170215	<b>SE 5</b> à tête autonivelante Ø 110 mm pour lambourde en bois <i>SE 5 mit selbstnivellierendem Kopf Ø 110mm für Holzlatten</i>	170 - 215 mm	16	25	600
E310140230	<b>SE 6</b> à tête autonivelante Ø 110 mm pour lambourde en bois <i>SE 6 mit selbstnivellierendem Kopf Ø 110mm für Holzlatten</i>	140 - 230 mm	16	-	-
E310185275	<b>SE 7</b> à tête autonivelante Ø 110 mm pour lambourde en bois <i>SE 7 mit selbstnivellierendem Kopf Ø 110mm für Holzlatten</i>	185 - 275 mm	16	-	-
E310235325	<b>SE 8</b> à tête autonivelante Ø 110 mm pour lambourde en bois <i>SE 8 mit selbstnivellierendem Kopf Ø 110mm für Holzlatten</i>	235 - 325 mm	16	-	-
E310205345	<b>SE 9</b> à tête autonivelante Ø 110 mm pour lambourde en bois <i>SE 9 mit selbstnivellierendem Kopf Ø 110mm für Holzlatten</i>	205 - 345 mm	16	-	-
E310250385	<b>SE 10</b> à tête autonivelante Ø 110 mm pour lambourde en bois <i>SE 10 mit selbstnivellierendem Kopf Ø 110mm für Holzlatten</i>	250 - 385 mm	16	-	-
E310300400	<b>SE 11</b> à tête autonivelante Ø 110 mm pour lambourde en bois <i>SE 11 mit selbstnivellierendem Kopf Ø 110mm für Holzlatten</i>	300 - 400 mm	16	-	-
E310270455	<b>SE 12</b> à tête autonivelante Ø 110 mm pour lambourde en bois <i>SE 12 mit selbstnivellierendem Kopf Ø 110mm für Holzlatten</i>	270 - 455 mm	16	-	-
E310315500	<b>SE 13</b> à tête autonivelante Ø 110 mm pour lambourde en bois <i>SE 13 mit selbstnivellierendem Kopf Ø 110mm für Holzlatten</i>	315 - 500 mm	16	-	-
E310365550	<b>SE 14</b> à tête autonivelante Ø 110 mm pour lambourde en bois <i>SE 14 mit selbstnivellierendem Kopf Ø 110mm für Holzlatten</i>	365 - 550 mm	16	-	-
E130125000	Rallonge P1* <i>P1 Verlängerung*</i>	-	16	25	1050
Q193000203	Vis à croix pour le fixation des lambourdes en bois <i>Kreuzschlitzschraube für Holz</i>	Ø 3,5 mm L 20 mm	16	1000	-
E130200000	Écrou de blocage SE <i>Verriegelungsring SE</i>	-	16	200	14000

\* Rallonge utilisable seulement avec les plots SE3, SE4 et SE5.

\* Verlängerung nur mit Stelzlager SE3 bis SE5 verwendbar.

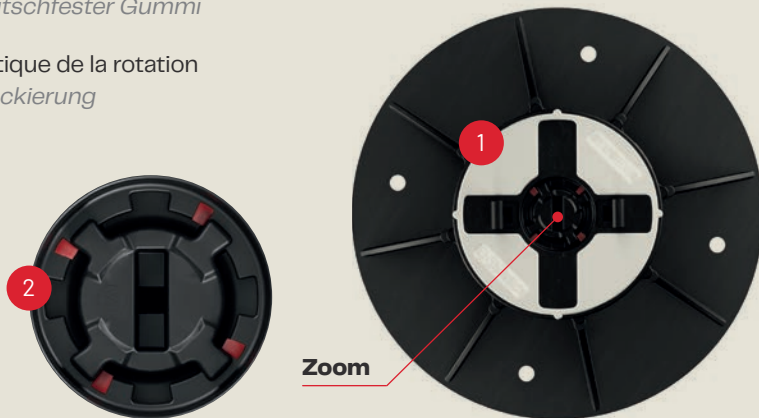


## Détail du système de blocage automatique de la rotation Detail der automatischen Ausdrehsperre



### Avec lambourde en aluminium Mit Aluminiumschiene

- 1 Caoutchouc anti-bruit et antidérapant  
*Geräuschdämmender und rutschfester Gummi*
- 2 Système de blocage automatique de la rotation  
*Automatische Sicherheitsblockierung*



### Avec lambourde en bois Mit Unterkonstruktion aus Holz



- 1 Système de blocage automatique de la rotation  
*Automatische Sicherheitsblockierung*



# Plot Eterno (Base + Vis)

## Eterno Stelzlager (Basis + Schraube)

**TETE EXCLUE****OHNE KOPF**

<b>CODICE BASE + VIS ARTIKEL-NR. BASIS + SCHRAUBE</b>	<b>DESCRIPTION BESCHREIBUNG</b>	<b>DIMENSIONS MAßE</b>	<b>PAGE LISTE PRIX PREISLI- STE S.</b>	<b>PIECES STÜCK</b> 	<b>PIECES STÜCK</b> 
E191028038	<b>SE 0</b> Base + Vis <i>SE 0 Basis + Schraube</i> (B0 + V0)	28-38 mm	18	25	1500
E191037050	<b>SE 1</b> Base + Vis <i>SE 1 Basis + Schraube</i> (B1 + V1)	37,5-50 mm	18	25	1200
E191050075	<b>SE 2</b> Base + Vis <i>SE 2 Basis + Schraube</i> (B2 + V2)	50-75 mm	18	25	1200
E191075120	<b>SE 3</b> Base + Vis <i>SE 3 Basis + Schraube</i> (B3 + V3)	75-120 mm	18	25	800
E191120170	<b>SE 4</b> Base + Vis <i>SE 4 Basis + Schraube</i> (B3 + V4)	120-170 mm	18	25	600
E191170215	<b>SE 5</b> Base + Vis <i>SE 5 Basis + Schraube</i> (B3 + V5)	170-215 mm	18	25	600
E191140230	<b>SE 6</b> Base + Vis <i>SE 6 Basis + Schraube</i> (B3 + V3 + 1 P1)	140 - 230 mm	18	-	-
E191185275	<b>SE 7</b> Base + Vis <i>SE 7 Basis + Schraube</i> (B3 + V4 + 1 P1)	185 - 275 mm	18	-	-
E191235325	<b>SE 8</b> Base + Vis <i>SE 8 Basis + Schraube</i> (B3 + V5 + 1 P1)	235 - 325 mm	18	-	-
E191205345	<b>SE 9</b> Base + Vis <i>SE 9 Basis + Schraube</i> (B3 + V3 + 2 P1)	205 - 345 mm	18	-	-
E191250385	<b>SE 10</b> Base + Vis <i>SE 10 Basis + Schraube</i> (B3 + V4 + 2 P1)	250 - 385 mm	18	-	-
E191300400	<b>SE 11</b> Base + Vis <i>SE 11 Basis + Schraube</i> (B3 + V5 + 2 P1)	300 - 400 mm	18	-	-
E191270455	<b>SE 12</b> Base + Vis <i>SE 12 Basis + Schraube</i> (B3 + V3 + 3 P1)	270 - 455 mm	18	-	-
E191315500	<b>SE 13</b> Base + Vis <i>SE 13 Basis + Schraube</i> (B3 + V4 + 3 P1)	315 - 500 mm	18	-	-
E191365550	<b>SE 14</b> Base + Vis <i>SE 14 Basis + Schraube</i> (B3 + V5 + 3 P1)	365 - 550 mm	18	-	-
E035101204	Tête en bi-matériau autonivelante, ailettes 4 mm H 12 mm <i>Selbstnivellierender Zweikomponenten-Kopf Stegstärke 4 mm, H 12 mm</i>	Ø 110 mm	19	200	6400
E035100010	Tête bi-matériau autonivelante pour lambourde en aluminium <i>Selbstnivellierender Zweikomponentenkopf für Aluminiumschiene</i>	Ø 110 mm	19	200	6400
E035102530	Tête autonivelante pour lambourde en bois <i>Selbstnivellierender Kopf für Holzplatten</i>	Ø 110 mm	19	100	4200
<b>NEW</b> E035410000	Tête UNIVERSALE autonivelante bi-matériau PP + ca-outchouc pour lambourdes en aluminium et en bois <i>Selbstnivellierender UNIVERSAL-Zweikomponentenkopf (PP + Gummi) für Alu- Holz-UK</i>	Ø 110 mm	19	200	6400
E035201204	Tête XL en bi-matériau autonivelante, ailettes 4 mm H 12 mm <i>Selbstnivellierender Zweikomponenten-Kopf XL Stegstärke 4 mm, H 12 mm</i>	Ø 150 mm	19	100	3200
E035203001	Tête en bi-matériau autonivelante À CROIX pour lambourdes en aluminium <i>Selbstnivellierender KREUZKOPF für Aluminiumschiene</i>	Ø 130 mm	19	150	4800
E130125000	Rallonge P1 <i>P1 Verlängerungselement</i>	-	18	25	1050
E036000100	Bloc tête basculante <i>Blockierungsknopf</i>	-	18	800*	-
E130200000	Écrou de blocage SE <i>Verriegelungsring SE</i>	-	18	200	14000

Tête ailette 2-3 mm ou tête lisse sur demande.

Les codes des plots comprennent la base et les vis sans tête.

Les mesures indiquées se réfèrent à Base + Vis + tête Ø 110 mm autonivelante bi-matériau.

\* En sachets de 100 pièces.

Köpfe mit 2-3mm Stege oder ohne Stege auf Anfrage erhältlich.

Die Art Nr beziehen sich auf Basis und Schraube, ohne Kopf.

Die angegebenen Maße beziehen sich auf Basis + Schraube + selbstnivellierender Zweikomponentenkopf Ø 110 mm.

\* Im Beutel zu 100 Stück.

**NM**

# Plot New Maxi

New Maxi Stelzlager



**NM**

## Plot réglable New Maxi

### Verstellbares Stelzlager New Maxi



Base avec "boutonnière" pour fixation "clip" rapide brevetée  
*Patentgeschützte Basis für eine intuitive und schnelle Befestigung der Klammern*



330 cm<sup>2</sup>

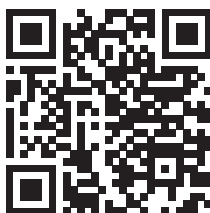
Base de pose lisse de 330 cm<sup>2</sup>  
*Stützfuß glatt 330 cm<sup>2</sup>*



Ailettes facilement détachables  
*Einfach entfernbare Fugenstege*



**Regardez la vidéo de présentation**



**Schauen Sie sich das Präsentationsvideo an**

Il y a de nombreuses caractéristiques qui favorisent parfaitement son choix pour la surélévation: la tête en caoutchouc anti-bruit, la clef de réglage, les hauteurs variables, la base entaillée pour la coupe d'angles mur.

Avec une charge de rupture supérieure à la moyenne du marché et la plus sûre fiabilité d'après les spécialistes des plots pour le plancher surélevé, c'est un choix apprécié et utilisé dans les bâtiments et les chantiers du monde entier. Le réglage de la pente s'effectue avec les compensateurs de pente Twist TW.

*Es gibt viele Eigenschaften, die das Stelzlager zur perfekten Wahl für das Verlegen von Doppelböden machen: der geräuschkämmende Kopf aus Gummi, der Einstellschlüssel, die Höhenverstellbarkeit, der vorgestanzte Stützfuß zur Anpassung in den Ecken.*

*Aufgrund der hohen Tragfähigkeit, die über dem Durchschnittswert des Marktes liegt, und der Beratung durch Fachleute wird das verstellbare Stelzlager New Maxi im Baugewerbe weltweit geschätzt. Die Anpassung des Gefälles erfolgt über die entsprechende Ausgleichsscheibe Twist TW.*



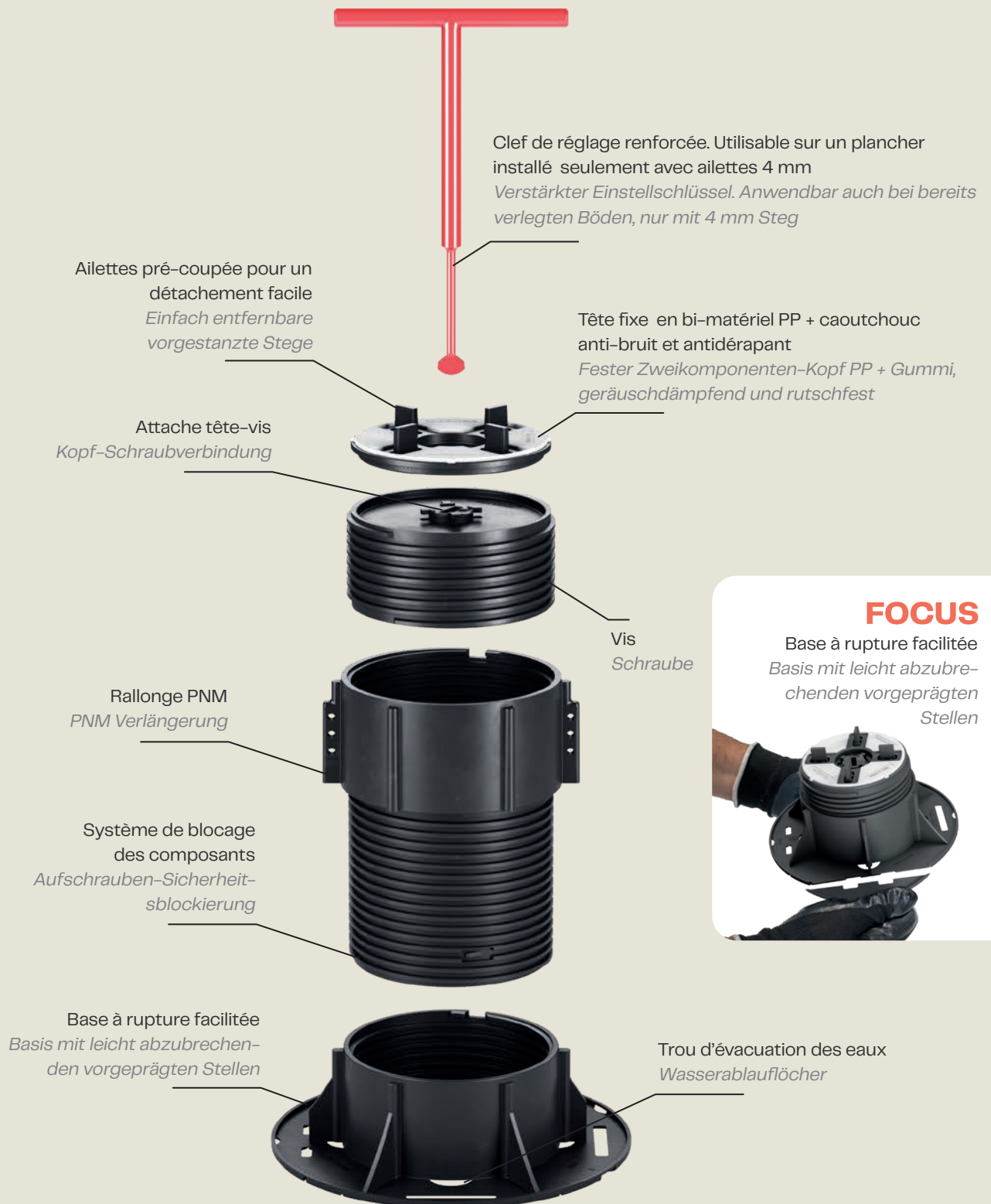
**Plot a portee certifiée**  
**Stelzlager mit zertifizierter Tragfähigkeit**

**NM****Avantages  
Vorteil**

- Tête avec partie supérieure en caoutchouc anti-bruit et antiglisse
- Ailettes facilement détachables
- Réglage millimétrique de 15 mm
- Réglage de la hauteur, a pavement fini, grâce à l'exclusive clef de réglage
- Base d'appui à rupture facilitée lisse de 330 cm<sup>2</sup>
- Utilisation compensateur de pente Twist TW 110
- Résistance de température entre -40° et +80°
- Résistance aux agents atmosphériques, aux acides, au vieillissement, aux rayons UV
- Utilisable avec tous les types de pavement d'extérieur
- Totalement recyclable
- Test de charge a la résistance certifiée
- Compatible avec tous les accessoires de la gamme Pedestal/Grid Raised Floor/Woodeck
- *Millimetergenaue Einstellung von 15mm*
- *Höhen einstellung beifertig verlegtem Boden, dank des exklusiven Anpassungsschlüssels*
- *Der Kopfteil verfügt über ein oberes Gummistück zur Geräuschkämpfung und als*
- *Abrutschschutz*
- *Stützfuß mit leicht abzubrechenden vorgeprägten Stellen glatt 330 cm<sup>2</sup>*
- *Beständig gegen Witterungseinflüsse, säurehaltige Lösungen, Alterung, UV- Strahlen*
- *Beständig gegen Temperaturen von -40° C to +80° C*
- *Vollständig recycelbar*
- *Verwendbar für alle Arten von Außenbodenbelägen*
- *Einfach entfernbare Abstandshalter*
- *Zertifizierte Bruchlast-Prüfung*
- *Verwendung von Ausgleichsscheiben Twist TW 110*
- *Deutlich reduzierte Transportkosten, da das Produkt fertig montiert geliefert wird*

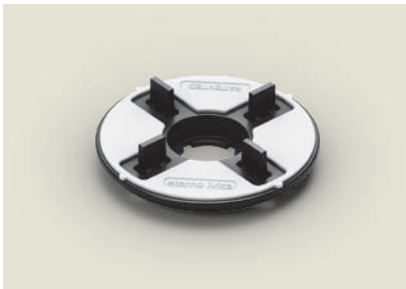
# NM

## Description des composants Beschreibung der Komponenten



# NM

## Têtes compatibles Kompatible Köpfe



### Tête fixe ø 110 mm Ailette 4 mm H 12 mm

Tête pour la pose des dalles directement sur le plot ou à l'aide de la grille. Sur demande épaisseur ailette 2 ou 3 mm.

### Fester Kopf ø 110 mm Fugenstege 4 mm H 12 mm

Kopf zum Verlegen von Terrassenplatten auf Stelzlager oder mit Gitter. Auf Anfrage Stegstärke 2 oder 3 mm.

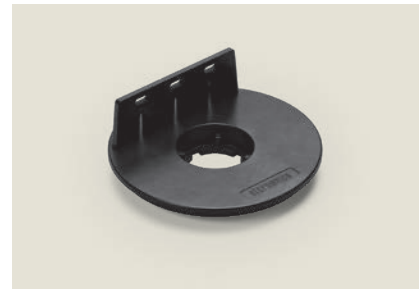


### Tête fixe ø 110 mm pour lambourde en aluminium

L'accrochage à l'aide de ses ailettes spéciales permet de recevoir la lambourde sans ultérieures fixations.

### Fester Kopf ø 110 mm für Aluminiumschienen

Die Kupplung mit ihren spezifischen Aufnahmestege, ermöglicht die Unterbringung der Aluschienen ohne dass weitere Befestigungen erforderlich sind.




### Tête fixe ø 110 mm pour lambourde en bois

L'ailette latérale permet de recevoir en toute simplicité de fixation et rapidité de pose tous les types de sous-structures.

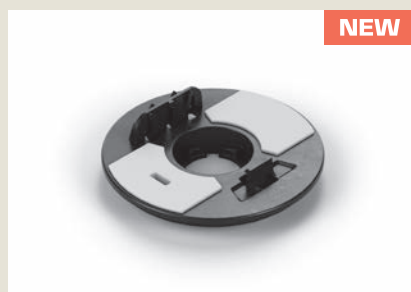
### Fester Kopf ø 110 mm für Holzlaten

Der Seitensteg ermöglicht eine einfache und schnelle Unterbringung bzw. Befestigung aller Arten von Unterkonstruktionen.

CODE ARTIKEL-NR.	DESCRIPTION BESCHREIBUNG	DIMEN- SIONS MABE	PAGE LI- STE PRIX PREISLISTE S.	PIECES STÜCK 	PIECES STÜCK 
E035011204	Tête bi-matériel, ailette 4 mm H 12 mm <i>Zweikomponenten-Kopf Stegstärke 4 mm, Höhe 12 mm</i>	Ø 110 mm	23	200	6400
E034000010	Tête bi-matériel pour lambourde en aluminium <i>Zweikomponenten-Kopf für Aluminiumschiene</i>	Ø 110 mm	23	200	6400
E034000030	Tête bi-matériel pour lambourde en bois <i>Kopf für Holzlaten</i>	Ø 110 mm	23	150	6300

**NM**

## Têtes compatibles Kompatible Köpfe

**NEW**

### Tête UNIVERSALE fixe pour lambourdes en aluminium et en bois

Une seule tête pour la pose de lambourdes en aluminium et en bois.

### Fester UNIVERSAL Kopf für Alu- Holz-UK

Ein einziger Kopf für die Verlegung von Aluminiumschienen und Holzlaten.



### Tête fixe XL ø 150 mm ailette 4 mm H 12 mm

Le diamètre de 150 mm garantit une superficie de pose supérieure à la norme. Sur demande épaisseur ailette 2 ou 3 mm.

### XL-Festkopf ø 150 mm Klappe 4 mm H 12 mm

Mit dem Durchmesser von 150 mm bietet es eine Auflagefläche größer als Standard.  
Auf Anfrage Stegstärke 2 oder 3 mm.





### Tête fixe ø 130 mm À CROISILLON pour lambourdes en aluminium

Elle peut être employée pour remplacer la tête classique pour lambourde en aluminium pour la pose jusqu'à 4 lambourdes simultanément.

### Fester KREUZKOPF ø 130 mm für Aluminiumschienen

Er kann als Ersatz für den klassischen Kopf für Aluschiene verwendet werden und ermöglicht die gleichzeitige Verbindung von bis zu 4 Schienen.

CODE ARTIKEL-NR.	DESCRIPTION BESCHREIBUNG	DIMEN- SIONS MABE	PAGE LI- STE PRIX PREISLISTE S.	PIECES STÜCK 	PIECES STÜCK 
<b>NEW</b> E035400000	Tête UNIVERSALE fixe bi-matériel PP + caoutchouc pour lambourdes en aluminium et en bois <i>Fester UNIVERSAL-Zweikomponentenkopf (PP + Gummi) für Alu- Holz-UK</i>	ø 110 mm	23	200	6400
E035061204	Tête XL bi-matériel, ailette 4 mm H 12 mm <i>Zweikomponenten-Kopf XL Stegstärke 4 mm, H 12 mm</i>	ø 150 mm	23	100	3200
E035093001	Tête bi-matériel À CROISILLON pour lambourde en aluminium <i>KREUZKOPF für Aluminiumschiene</i>	ø 130 mm	23	150	4800



**Schéma de composition plot réglable NM + rallonge NM**  
**Zusammensetzungstabelle verstellbares Stelzlager NM + Verlängerung PNM**

SUPPORTO SUPPORT	HAUTEUR HÖHE		HAUTEUR HÖHE + 1 PMN		HAUTEUR HÖHE + 2 PMN		HAUTEUR HÖHE + 3 PMN	
	min.	max.	min.	max.	min.	max.	min.	max.
NM 0	15	25	-	-	-	-	-	-
NM 1	25	40	-	-	-	-	-	-
NM 2	40	70	-	-	-	-	-	-
NM 3	60	100	-	-	275	395	380	540
NM 4	90	160	195	305	305	450	410	590
NM 5	150	270	300	415	410	555	520	700

Pour une plus sûre répartition de la charge sur la dalle nous conseillons de ne pas dépasser le bloc de filetage sur la vis.

*Für eine sichere Verteilung der Last auf den Stelzlager empfehlen wir, das Gewinde zwischen Basis und Verlängerung bzw. Verlängerung und Schraube nicht zu überschreiten.*



**NM 3 + 2 PNM**  
275–395 mm



**NM 3 + 3 PNM**  
380–540 mm



**NM 4 + 1 PNM**  
195–305 mm



**NM 4 + 2 PNM**  
305–450 mm



**NM 4 + 3 PNM**  
410–590 mm



**NM 5 + 1 PNM**  
300–415 mm



**NM 5 + 2 PNM**  
410–555 mm





**NM 5 + 3 PNM**  
520–700 mm

Plot New Maxi NM pour la pose de dalles  
directement sur les plots ou sur la grille

New Maxi Stelzlager für die Verlegung

von Terrassenplatten direkt auf Stelzlager oder Gitter



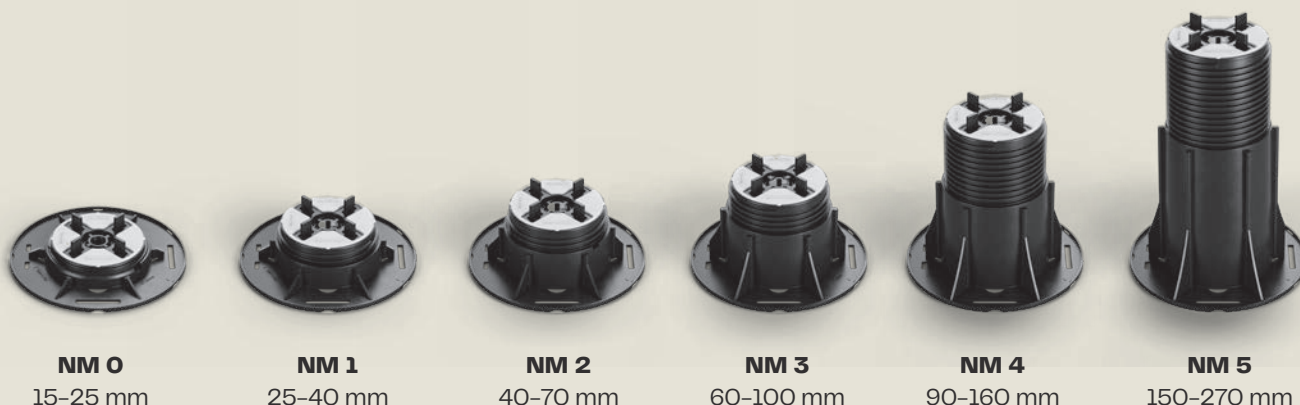
CODE ARTIKEL-NR.	DESCRIPTION BESCHREIBUNG	DIMENSIONS MAÛE	PAGE LISTE PRIX PREISLI- STE S.	PIECES STÜCK 	PIECES STÜCK 
E014015027	<b>NM 0</b> avec tête fixe Ø 110 mm ailettes 4 mm H 12 mm <i>NM0 mit festem Kopf Ø 110 mm, Stegstärke 4 mm, H 12 mm</i>	15-25 mm	20	20	1680
E014025047	<b>NM 1</b> avec tête fixe Ø 110 mm ailettes 4 mm H 12 mm <i>NM1 mit festem Kopf Ø 110 mm, Stegstärke 4 mm, H 12 mm</i>	25-40 mm	20	20	1320
E014040077	<b>NM 2</b> avec tête fixe Ø 110 mm ailettes 4 mm H 12 mm <i>NM2 mit festem Kopf Ø 110 mm, Stegstärke 4 mm, H 12 mm</i>	40-70 mm	20	20	960
E014060107	<b>NM 3</b> avec tête fixe Ø 110 mm ailettes 4 mm H 12 mm <i>NM3 mit festem Kopf Ø 110 mm, Stegstärke 4 mm, H 12 mm</i>	60-100 mm	20	20	720
E014090167	<b>NM 4</b> avec tête fixe Ø 110 mm ailettes 4 mm H 12 mm <i>NM4 mit festem Kopf Ø 110 mm, Stegstärke 4 mm, H 12 mm</i>	90-160 mm	20	20	600
E014150277	<b>NM 5</b> avec tête fixe Ø 110 mm ailettes 4 mm H 12 mm <i>NM5 mit festem Kopf Ø 110 mm, Stegstärke 4 mm, H 12 mm</i>	150-270 mm	20	20	420
E044000145	Rallonge PNM* <i>PNM Verlängerungselement*</i>	-	20	30	600

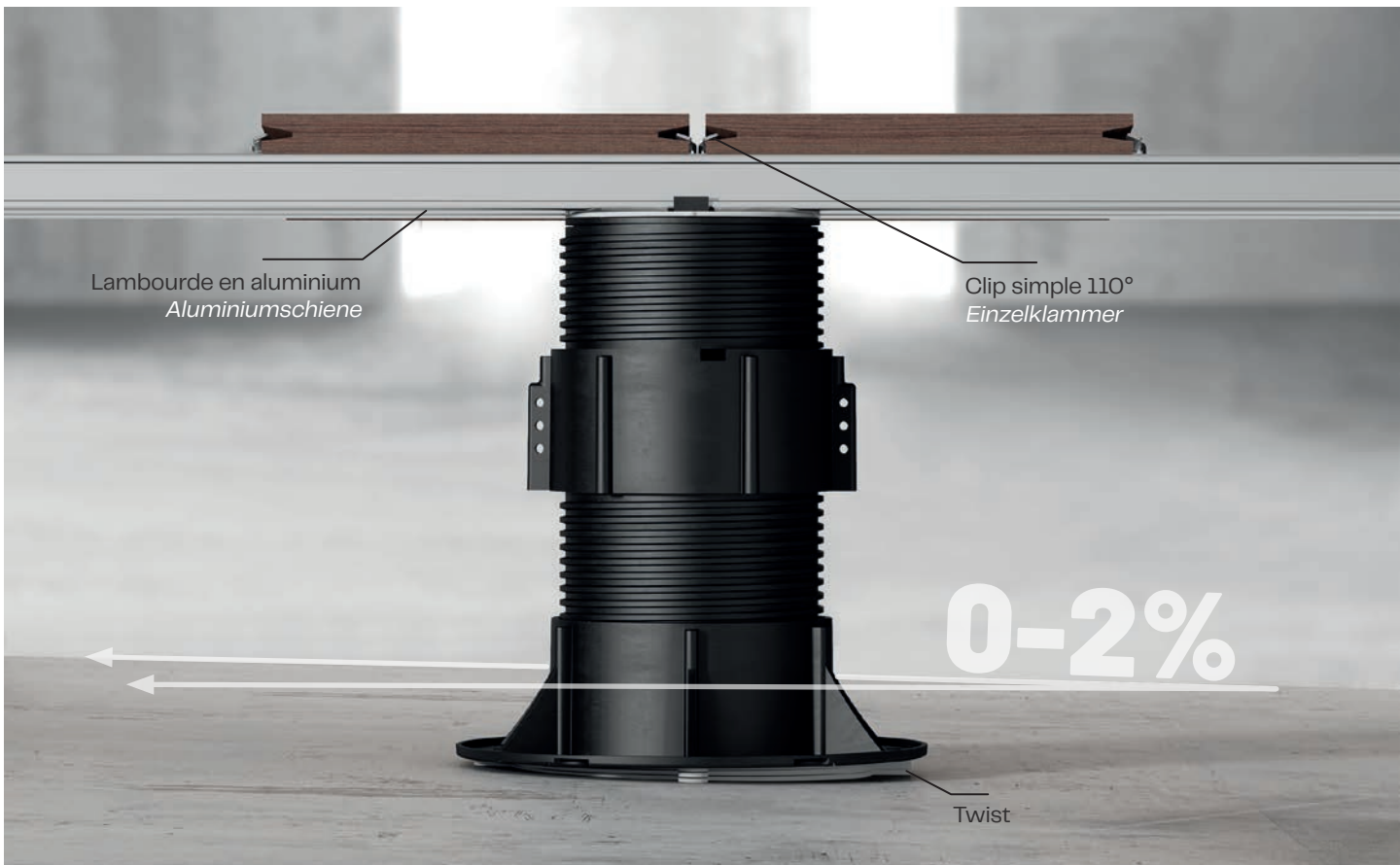
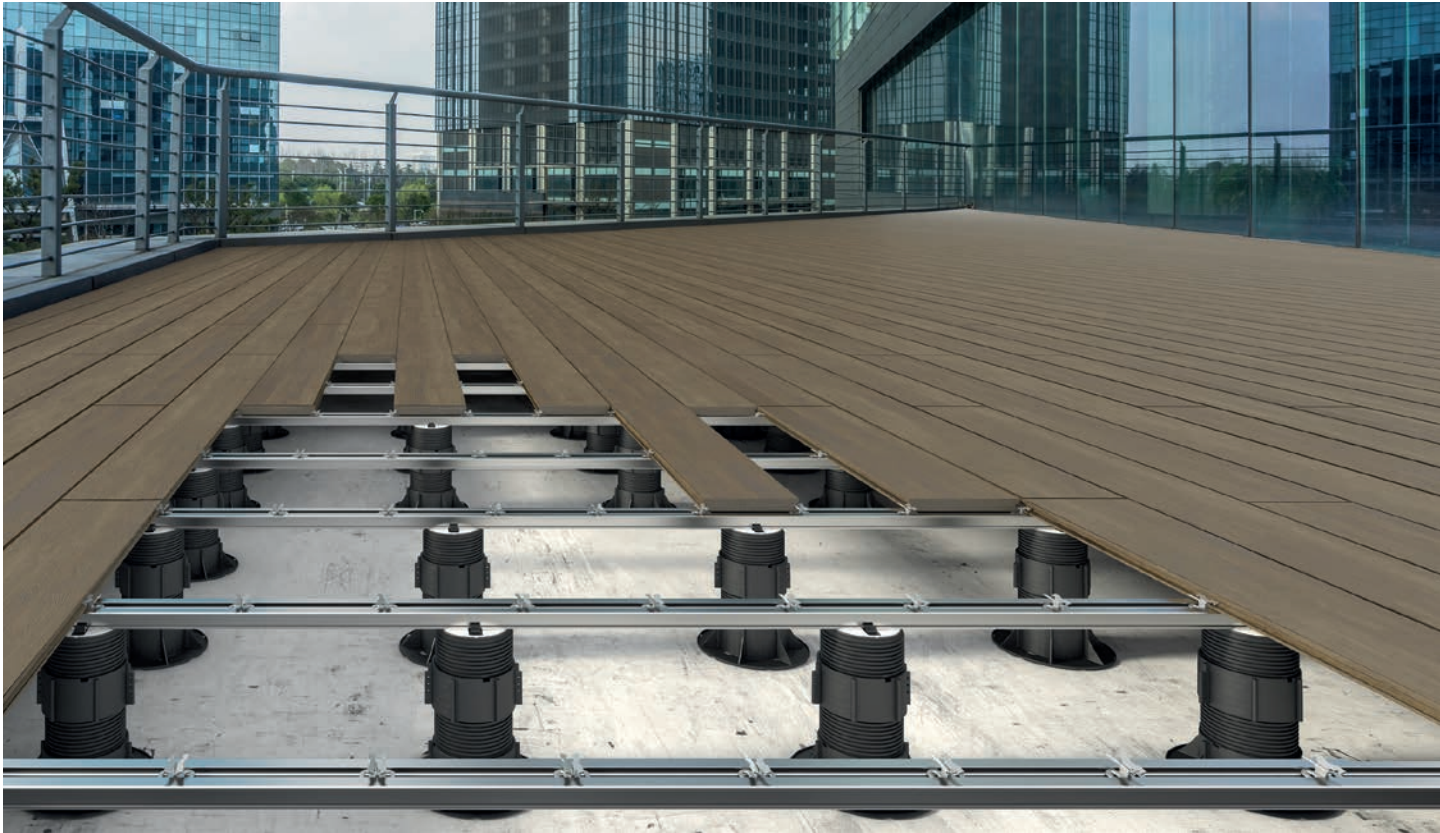
Tête ailette 2-3 mm ou tête lisse sur demande.

\* Rallonge utilisable seulement avec des plots de NM3 à NM5.

Köpfe mit 2-3mm Stege oder ohne Stege auf Anfrage erhältlich.

\* Verlängerungselement nur mit NM3-NM5 verwendbar.







# Plot New Maxi pour la pose avec lambourde en aluminium

## New Maxi Stelzlager für Aluminiumschiene



CODE ARTIKEL-NR.	DESCRIPTION BESCHREIBUNG	DIMEN- SIONS- MABE	PAGE LI- STE PRIX PREISLISTE S.	PIECES STÜCK 	PIECES STÜCK 
E014015025	<b>NM 0</b> avec tête fixe Ø 110 mm pour lambourde en aluminium <i>NM 0 mit festem Kopf Ø 110 mm für Aluminiumschiene</i>	15-25 mm	21	20	1680
E014025045	<b>NM 1</b> avec tête fixe Ø 110 mm pour lambourde en aluminium <i>NM 1 mit festem Kopf Ø 110 mm für Aluminiumschiene</i>	25-40 mm	21	20	1320
E014040075	<b>NM 2</b> avec tête fixe Ø 110 mm pour lambourde en aluminium <i>NM 2 mit festem Kopf Ø 110 mm für Aluminiumschiene</i>	40-70 mm	21	20	960
E014060105	<b>NM 3</b> avec tête fixe Ø 110 mm pour lambourde en aluminium <i>NM 3 mit festem Kopf Ø 110 mm für Aluminiumschiene</i>	60-100 mm	21	20	720
E014090165	<b>NM 4</b> avec tête fixe Ø 110 mm pour lambourde en aluminium <i>NM 4 mit festem Kopf Ø 110 mm für Aluminiumschiene</i>	90-160 mm	21	20	600
E014150275	<b>NM 5</b> avec tête fixe Ø 110 mm pour lambourde en aluminium <i>NM 5 mit festem Kopf Ø 110 mm für Aluminiumschiene</i>	150-270 mm	21	20	420
E044000145	Rallonge PNM* <i>PNM Verlängerung*</i>	-	21	30	600

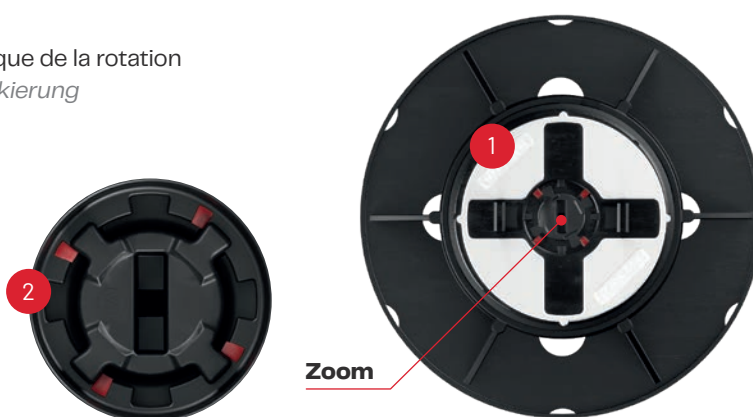
\* Rallonge utilisable seulement avec les plots NM3, NM4 et NM5.

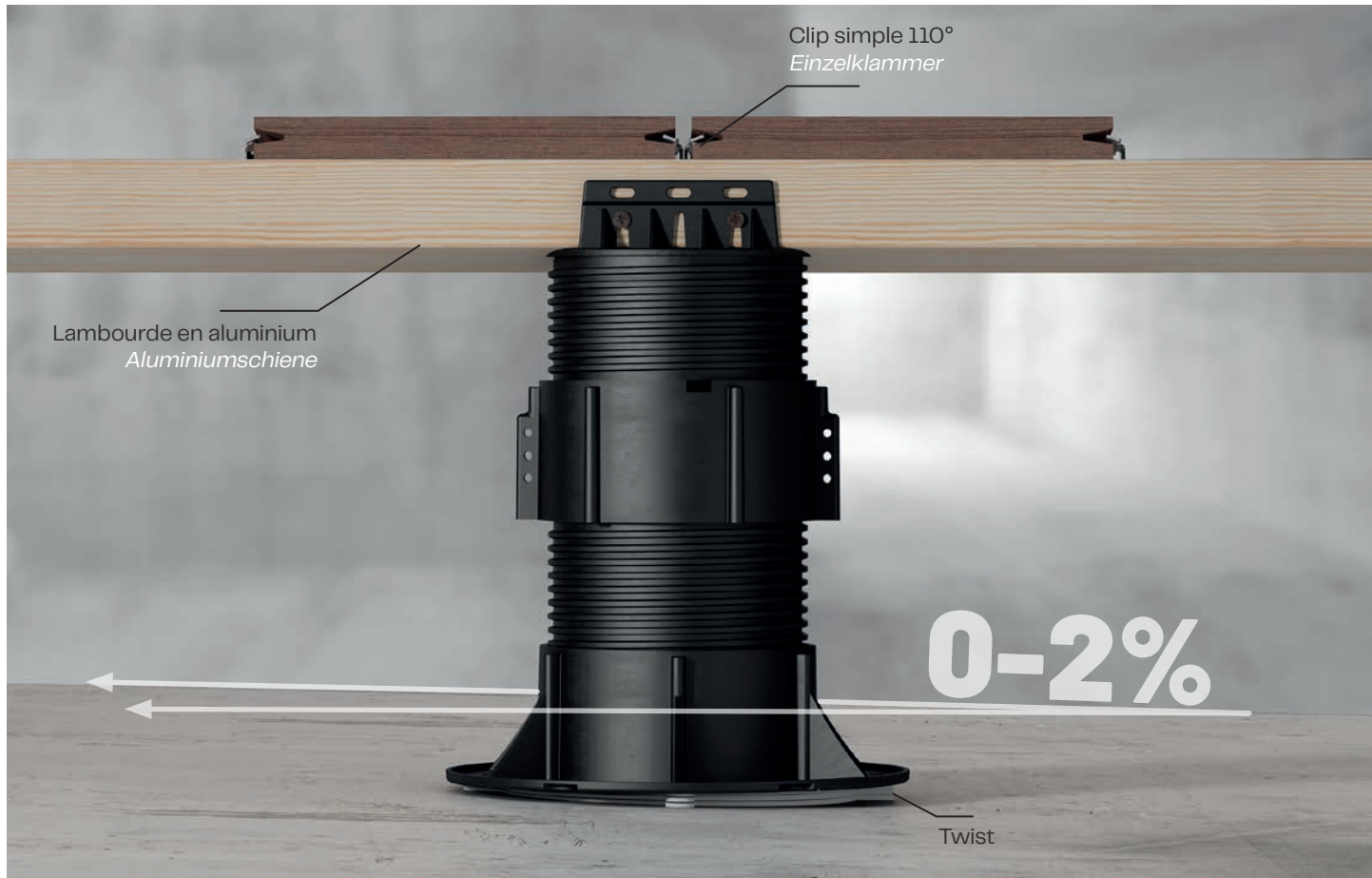
\* Verlängerung nur mit Stelzlager von NM3 bis NM5 verwendbar.

### Détail du système de blocage automatique de la rotation

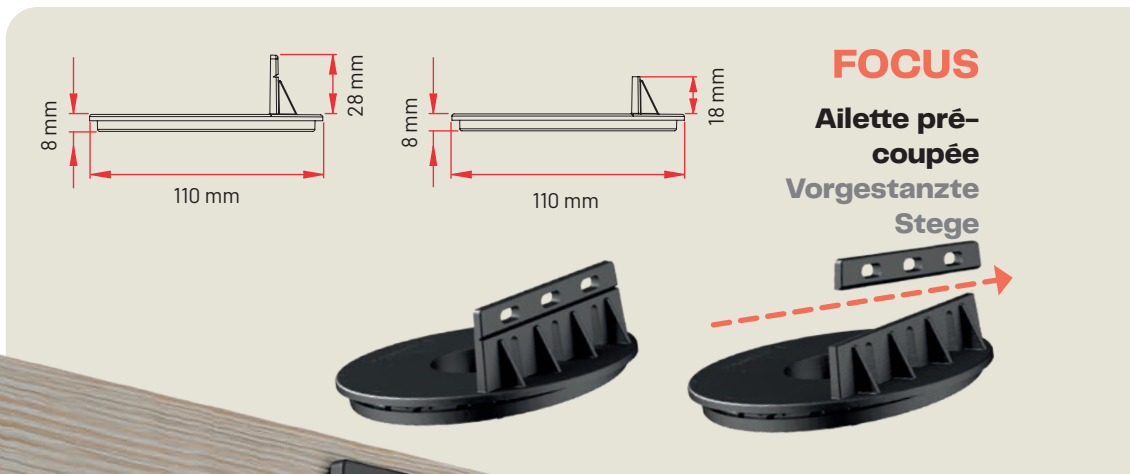
#### Detail der automatischen Ausdrehsperre

- 1 Caoutchouc anti-bruit et antidérapant  
*Geräuschkämmender und rutschfester Gummi*
- 2 Système de blocage automatique de la rotation  
*Automatische Sicherheitsblockierung*





Détail: ailette pré-coupée  
Detail: vorgestanzte Stege





Détail de la tête vissée sur lambourde en bois  
Detail: aufgeschraubter Kopf auf Holzlatte

# Plot New Maxi pour la pose avec lambourde en bois

## New Maxi Stelzlager für Unterkonstruktion aus Holz



CODE ARTIKEL-NR.	DESCRIPTION BESCHREIBUNG	DIMENSIONS MAßE	PAGE LI- STE PRIX PREISLISTE S.	PIECES STÜCK 	PIECES STÜCK 
E014015028	<b>NM 0</b> avec tête fixe Ø 110 mm pour lambourde en bois <i>NM 0 mit festem Kopf Ø 110 mm für Holzlatten</i>	15-25 mm	22	20	1680
E014025048	<b>NM 1</b> avec tête fixe Ø 110 mm pour lambourde en bois <i>NM 1 mit festem Kopf Ø 110 mm für Holzlatten</i>	25-40 mm	22	20	1320
E014040078	<b>NM 2</b> avec tête fixe Ø 110 mm pour lambourde en bois <i>NM 2 mit festem Kopf Ø 110 mm für Holzlatten</i>	40-70 mm	22	20	960
E014060108	<b>NM 3</b> avec tête fixe Ø 110 mm pour lambourde en bois <i>NM 3 mit festem Kopf Ø 110 mm für Holzlatten</i>	60-100 mm	22	20	720
E014090168	<b>NM 4</b> avec tête fixe Ø 110 mm pour lambourde en bois <i>NM 4 mit festem Kopf Ø 110 mm für Holzlatten</i>	90-160 mm	22	20	600
E014150278	<b>NM 5</b> avec tête fixe Ø 110 mm pour lambourde en bois <i>NM 5 mit festem Kopf Ø 110 mm für Holzlatten</i>	150-270 mm	22	20	420
E044000145	Rallonge PNM* <i>PNM Verlängerung*</i>	-	22	30	600
Q193000203	Vis à croix pour le fixage des lambourdes en bois <i>Kreuzschlitzschraube für Holz</i>	Ø 3,5 mm L 20 mm	22	1000	-

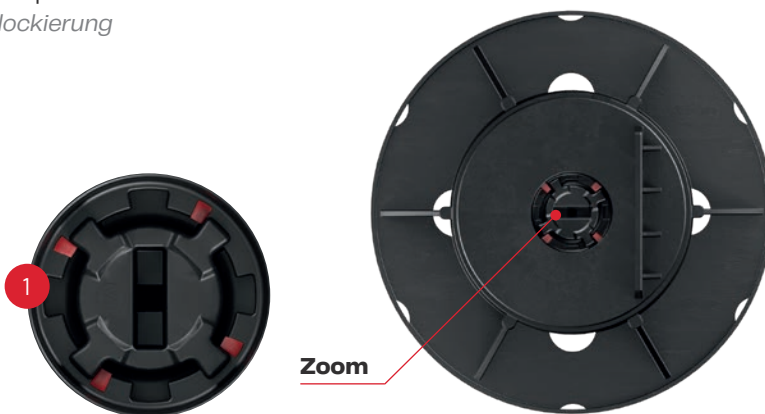
\* Rallonge utilisable seulement avec les plots NM3, NM4 et NM5.

\* Verlängerung nur mit Stelzlagern von NM3 bis NM5 verwendbar.

### Détail du système de blocage automatique de la rotation

#### Detail der automatischen Ausdreh Sperre

- 1 Système de blocage automatique de la rotation  
*Automatische Sicherheitsblockierung*







# Plot New Maxi (Base + Vis)

## New Maxi Stelzlager (Basis + Schraube)

**TETE EXCLUE****OHNE KOPF**

CODICE BASE + VIS ARTIKEL-NR. BASIS + SCHRAUBE	DESCRIPTION BESCHREIBUNG	DIMENSIONS MAÛE	PAGE LI- STE PRIX PREISLISTE S.	PIECES STÜCK 	PIECES STÜCK 
E045015025	<b>NM 0</b> Base + Vis <i>NM 0 Basis + Schraube</i>	15-25 mm	23	20	1680
E045025040	<b>NM 1</b> Base + Vis <i>NM 1 Basis + Schraube</i>	25-40 mm	23	20	1320
E045040070	<b>NM 2</b> Base + Vis <i>NM 2 Basis + Schraube</i>	40-70 mm	23	20	960
E045060100	<b>NM 3</b> Base + Vis <i>NM 3 Basis + Schraube</i>	60-100 mm	23	20	720
E045090160	<b>NM 4</b> Base + Vis <i>NM 4 Basis + Schraube</i>	90-160 mm	23	20	600
E045150270	<b>NM 5</b> Base + Vis <i>NM 5 Basis + Schraube</i>	150-270 mm	23	20	420
E035011204	Tête en bi-matériel, ailettes 4 mm H 12 mm <i>Zweikomponenten-Kopf Stegstärke 4 mm, H 12 mm</i>	Ø 110 mm	23	200	6400
E034000010	Tête en bi-matériel pour lambourde en aluminium <i>Zweikomponenten-Kopf für Aluminiumschiene</i>	Ø 110 mm	23	200	6400
E034000030	Tête pour lambourde en bois <i>Kopf für Holzlatten</i>	Ø 110 mm	23	150	6300
<b>NEW</b> E035400000	Tête UNIVERSALE fixe bi-matériel PP + caoutchouc pour lambourdes en aluminium et en bois <i>Fester UNIVERSAL-Zweikomponentenkopf (PP + Gummi) für Alu- Holz-UK</i>	Ø 110 mm	23	200	-
E035061204	Tête XL en bi-matériel, ailettes 4 mm H 12 mm <i>Zweikomponenten-Kopf XL Stegstärke 4 mm, H 12 mm</i>	Ø 150 mm	23	100	3200
E035093001	Tête en bi-matériel à croisillon pour lambourde en aluminium <i>Zweikomponenten-Kreuzkopf für Aluminiumschiene</i>	Ø 130 mm	23	150	4800
E044000145	Rallonge PNM* <i>PNM Verlängerung*</i>	-	23	30	600
Q193000203	Vis à croix pour le fixation des lambourdes en bois <i>Kreuzschlitzschraube für Holz</i>	Ø 3,5 mm L 20 mm		1000	-

Tête ailette 2-3 mm ou tête lisse sur demande.

Les codes des plots comprennent la base et les, sans tête.

Les mesures indiquées se réfèrent à Base + Vis + Tête Ø 110 mm autonivelante bi-matériel.

\* Rallonge utilisable seulement avec les plots NM3, NM4 et NM5.

Köpfe mit 2-3mm Stege oder ohne Stege auf Anfrage erhältlich.

Die Art-Nr. beziehen sich auf Basis und Schraube, ohne Kopf.

Die angegebenen Maße beziehen sich auf Basis + Schraube + Zweikomponentenkopf Ø 110 mm.

\* Verlängerung nur mit Stelzlager von NM3 bis NM5 verwendbar.





**SB**

# Plot Basic

Stelzlager Basic



**SB**

## Plot réglable Basic

### Verstellbares Stelzlager Basic

330 cm<sup>2</sup>

Base de pose lisse de 330 cm<sup>2</sup>  
 Stützfuß glatt 330 cm<sup>2</sup>



Base avec évacuation  
 de l'eau sûre et garantie  
*Basis mit sicherem und garantiertem  
 Wasserablauf*



Base avec évacuation  
 de l'eau sûre et garantie  
*Basis mit sicherem und garantiertem  
 Wasserablauf*



**Regardez la vidéo  
 de présentation**



**Schauen Sie sich  
 das Präsentationsvideo an**

Le plus simple de la ligne Pedestal, le plot Basic synthétise de manière parfaite deux éléments: technicité et versatilité, dans un mix essentiel sans oublier de répondre aux essais de charge à la rupture, et de permettre de régler au millimètre la hauteur de 27 mm, pour favoriser un nivelage parfait du revêtement. Le réglage de la pente a lieu par les compensateurs de pente Twist TW 110.

*Das Stelzlager Basic ist das einfachste der Produktlinie Pedestal. Es besitzt zwei wichtige Vorzüge: Technologie und Vielseitigkeit, eine unverzichtbare Verbindung, die sowohl die Bruch- und Belastbarkeitstests, als auch die millimetergenaue Einstellungsmöglichkeit bis zu 27 mm berücksichtigt, um einen perfekt planebenen Boden zu erhalten.*

*Der Ausgleich des Gefälles erfolgt mit dem geeigneten Ausgleichsscheibe Twist TW 110.*



**Plot a portee certifiée**  
**Stelzlager mit zertifizierter Tragfähigkeit**

**SB****Avantages  
Vorzüge**

- Réglage millimétrique de 27 mm
- Réglage de la hauteur en agissant directement sur la base
- Base d'appui lisse de 330 cm<sup>2</sup>
- Résistance aux agents atmosphériques, aux acides, au vieillissement, aux rayons UV.
- Résistance de température entre -40° C et +80° C
- Totalement recyclable
- Utilisable avec tous les types de revêtement d'extérieur autoportant
- Essais de charge à la rupture certifiés
- Utilisation compensateur de pente Twist TW 110
- Compatible avec tous les accessoires de la gamme Pedestal/Grid Raised Floor/Woodeck

- *Millimetergenaue Regulierung ab 27mm*
- *Höhenverstellung durch direkte Einwirkung auf die Basis*
- *Stützfuß glatt 330 cm<sup>2</sup>*
- *Beständig gegen Witterungseinflüsse, säurehaltige Lösungen, Alterung, UV- Strahlen.*
- *Temperaturbeständig von -40° C bis +80° C*
- *Vollständig recycelbar*
- *Verwendbar für alle Arten von Außenbodenbelägen*
- *Zertifizierte Bruchlastprüfung*
- *Anwendung der Ausgleichsscheibe Twist TW 110*
- *Deutlich reduzierte Transportkosten, da das Produkt fertig montiert geliefert wird*

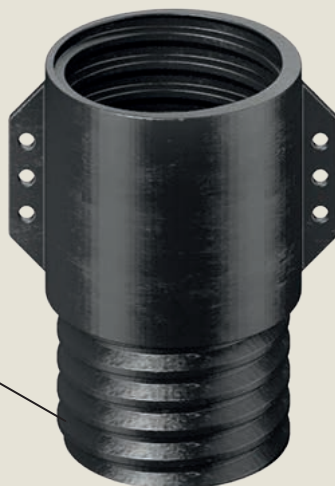
**SB**

## Description des composants Beschreibung der Komponenten

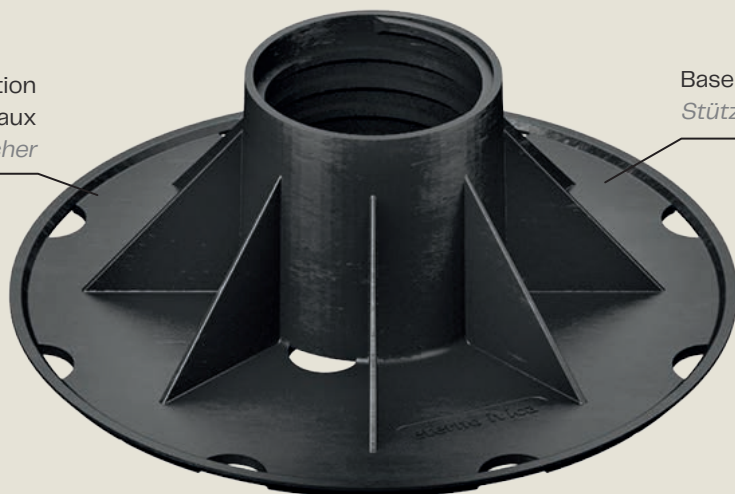
Tête/vis avec ailettes standard épaisseur  
4 mm, H 12 mm  
Kopf/Schraubverbindung  
mit 4 mm Standardstegen, H 12 mm



Rallonge PSB  
PSB Verlängerung



Trou d'évacuation  
des eaux  
Wasserablauflöcher



Base d'appui  
Stützfuß

# Schéma de composition SB 1 - SB 8

## Zusammensetzungstabelle SB 1 - SB 8

PLOT STELZLAGER	COMPOSITION ZUSAMMENSETZUNG
SB 1	SB 1
SB 2	SB 2
SB 3	SB 3
SB 4	SB 4
SB 5	SB 3 + 1 Rallonge <i>SB 3 + 1 Verlängerung</i>
SB 6	SB 4 + 1 Rallonge <i>SB 4 + 1 Extension</i>
SB 7	SB 3 + 2 Rallonge <i>SB 3 + 2 Verlängerung</i>
SB 8	SB 4 + 2 Rallonge <i>SB 4 + 2 Verlängerung</i>



**SB 1**  
27-35 mm



**SB 2**  
35-50 mm



**SB 3**  
50-80 mm





**SB 4**  
70-120 mm

Plot Basic pour la pose de dalles directement  
sur les plots ou sur la grille

Basic Stelzlager für die Verlegung

von Terrassenplatten direkt auf Stelzlager oder Gitter



CODE ARTIKEL-NR.	DESCRIPTION BESCHREIBUNG	DIMENSIONS MAßE	PAGE LISTE PRIX PREISLI- STE S.	PIECES STÜCK 	PIECES STÜCK 
E015427035	<b>SB 1</b> avec ailettes standard d'épaisseur 4 mm, H 12 mm <i>SB 1 mit 4 mm Standardstegen, H 12 mm</i>	27-35 mm	24	40	1680
E015435050	<b>SB 2</b> avec ailettes standard d'épaisseur 4 mm, H 12 mm <i>SB 2 mit 4 mm Standardstegen, H 12 mm</i>	35-50 mm	24	30	1260
E015450080	<b>SB 3</b> avec ailettes standard d'épaisseur 4 mm, H 12 mm <i>SB 3 mit 4 mm Standardstegen, H 12 mm</i>	50-80 mm	24	35	1050
E015470120	<b>SB 4</b> avec ailettes standard d'épaisseur 4 mm, H 12 mm <i>SB 4 mit 4 mm Standardstegen, H 12 mm</i>	70-120 mm	24	25	750
E015481117	<b>SB 5</b> avec ailettes standard d'épaisseur 4 mm, H 12 mm <i>SB 5 mit 4 mm Standardstegen, H 12 mm</i>	112-168 mm	24	-	-
E015481320	<b>SB 6</b> avec ailettes standard d'épaisseur 4 mm, H 12 mm <i>SB 6 mit 4 mm Standardstegen, H 12 mm</i>	132-210 mm	24	-	-
E015481726	<b>SB 7</b> avec ailettes standard d'épaisseur 4 mm, H 12 mm <i>SB 7 mit 4 mm Standardstegen, H 12 mm</i>	175-260 mm	24	-	-
E015481929	<b>SB 8</b> avec ailettes standard d'épaisseur 4 mm, H 12 mm <i>SB 8 mit 4 mm Standardstegen, H 12 mm</i>	195-300 mm	24	-	-
E044000625	Rallonge PSB* <i>PSB Verlängerung*</i>	-	24	50	2100

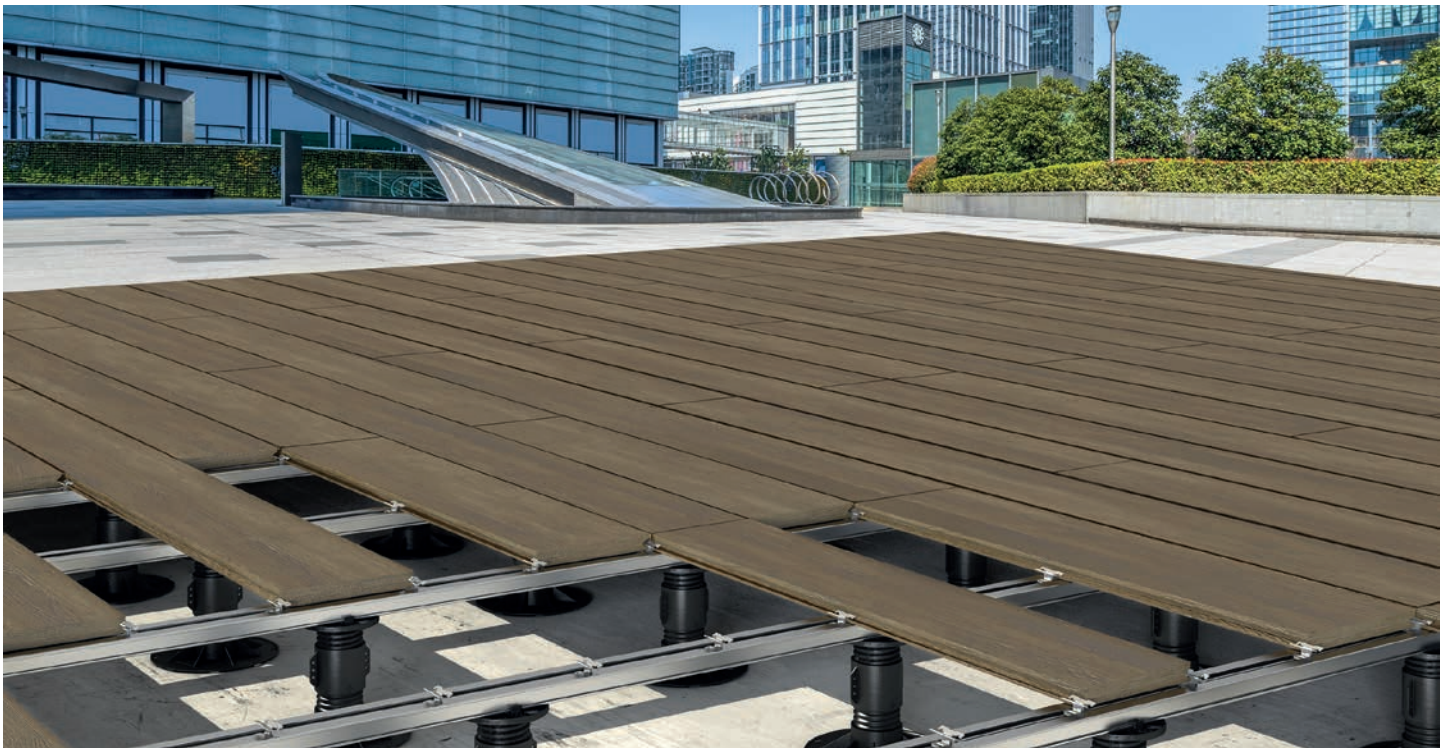
Tête lisse sur demande.

\* Rallonge utilisable seulement avec les plots SB3 et SB4.

Köpfe ohne Fugenstege auf Anfrage erhältlich.

\* Verlängerung nur mit Stelzlagern SB3 und SB4 verwendbar.







# Plot Basic pour lambourde en aluminium

## Basic Stelzlager für Aluminiumschiene



CODE ARTIKEL-NR.	DESCRIPTION BESCHREIBUNG	DIMEN- SIONS MABE	PAGE LI- STE PRIX PREISLISTE S.	PIECES STÜCK 	PIECES STÜCK 
E015727035	<b>SB 1</b> pour lambourde en aluminium <i>SB 1 für Aluminiumschiene</i>	27-35 mm	25	40	1680
E015735050	<b>SB 2</b> pour lambourde en aluminium <i>SB 2 für Aluminiumschiene</i>	35-50 mm	25	30	1260
E015750080	<b>SB 3</b> pour lambourde en aluminium <i>SB 3 für Aluminiumschiene</i>	50-80 mm	25	35	1050
E015770120	<b>SB 4</b> pour lambourde en aluminium <i>SB 4 für Aluminiumschiene</i>	70-120 mm	25	25	750
E015781117	<b>SB 5</b> pour lambourde en aluminium <i>SB 5 für Aluminiumschiene</i>	112-168 mm	25	-	-
E015781320	<b>SB 6</b> pour lambourde en aluminium <i>SB 6 für Aluminiumschiene</i>	132-210 mm	25	-	-
E015781726	<b>SB 7</b> pour lambourde en aluminium <i>SB 7 für Aluminiumschiene</i>	175-260 mm	25	-	-
E015781929	<b>SB 8</b> pour lambourde en aluminium <i>SB 8 für Aluminiumschiene</i>	195-300 mm	25	-	-
E044000625	Prolunga PSB* <i>PSB Extension*</i>	-	25	50	2100

\* Rallonge utilisable seulement avec plots SB3 et SB4.

\* Verlängerung nur mit Stelzlagern SB3 und SB4 verwendbar.









# Plot Basic pour lambourde en bois

## Basic Stelzlager für Unterkonstruktion aus Holz



CODE ARTIKEL-NR.	DESCRIPTION BESCHREIBUNG	DIMENSIONS MAÛE	PAGE LI- STE PRIX PREISLISTE S.	PIECES STÜCK 	PIECES STÜCK 
E015627035	<b>SB 1</b> pour lambourde en bois <i>SB 1 für Holzlatten</i>	27-35 mm	26	40	1680
E015635050	<b>SB 2</b> pour lambourde en bois <i>SB 2 für Holzlatten</i>	35-50 mm	26	30	1260
E015650080	<b>SB 3</b> pour lambourde en bois <i>SB 3 für Holzlatten</i>	50-80 mm	26	35	1050
E015670120	<b>SB 4</b> pour lambourde en bois <i>SB 4 für Holzlatten</i>	70-120 mm	26	25	750
E015681117	<b>SB 5</b> pour lambourde en bois <i>SB 5 für Holzlatten</i>	112-168 mm	26	-	-
E015681320	<b>SB 6</b> pour lambourde en bois <i>SB 6 für Holzlatten</i>	132-210 mm	26	-	-
E015681726	<b>SB 7</b> pour lambourde en bois <i>SB 7 für Holzlatten</i>	175-260 mm	26	-	-
E015681929	<b>SB 8</b> pour lambourde en bois <i>SB 8 für Holzlatten</i>	195-300 mm	26	-	-
E044000625	Rallonge PSB* <i>Verlängerung PSB*</i>	-	26	50	2100
Q193000203	Vis à croix à bois <i>Kreuzschlitzschraube für Holz</i>	Ø 3,5 mm L 20 mm	26	1000	-

\* Rallonge utilisable seulement avec plots SB3 et SB4.

\* Verlängerung nur mit Stelzlager SB3 und SB4 verwendbar.

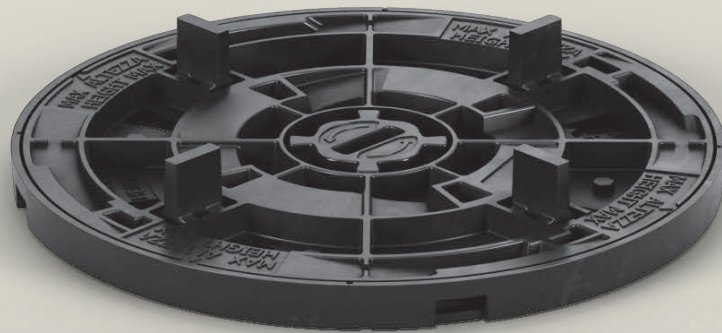
Détail de la tête vissée  
sur lambourde en bois  
*Detail: aufgeschraubter  
Kopf für Holzlatten*



**ST**

# Plot réglable Star.T

Verstellbares Stelzlager Star.T



# ST

## Plot réglable Star.T Verstellbares Stelzlager Star.T



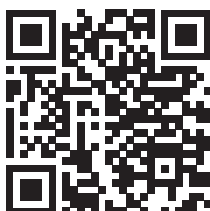
Réglable millimétrique  
à partir de 10 mm  
*Millimetergenaue  
Einstellung ab 10 mm*



Ailettes facilement détachables  
*Einfach entfernbare Fugenstege*



Utilisation compensateur  
de pente Twist  
*Verwendung von Ausgleichs-  
scheiben Twist TW 110*



**Regardez la vidéo  
de présentation**



**Schauen Sie sich  
das Präsentationsvideo an**



Le plot pour revêtement de sol extérieur le plus subtil de tous existe , il s'appelle Star.T et il est destiné à révolutionner le marché: C'est le plus adaptable et personnalisable surtout pour les restructurations, l'unique toujours réglable grâce à la fameuse «clef de réglage», le seul capable de réaliser n'importe quel type de revêtement de sol en simplifiant chaque projet extérieur, qu'il soit privé ou public.

Le plot Star.T de Eterno Ivica est en mesure de satisfaire toutes les exigences. Le réglage de la pente a lieu grâce aux compensateurs de pente Twist TW 150.

*Nie gab es dünnere Stelzlager für den Boden im Außenbereich als dieses: sein Name ist STAR.T und seine Mission ist, den Markt zu revolutionieren. Es ist das anpassungsfähigste und wandlungsfähigste Stelzlager, insbesondere für Renovierungsarbeiten, und das einzige, das sich stets regulieren lässt, dank des berühmten "Einstellschlüssels". All diese Vorteile ermöglichen das problemlose Verlegen jedes erdenklichen Bodenbelags, sowohl im Innen-, als auch im Außenbereich.*

*Das Stelzlager Star.T von Eterno Ivica wird höchsten Ansprüchen gerecht. Der Ausgleich des Gefälles erfolgt mit der Ausgleichsscheibe Twist TW 150.*



**Plot a portee certifiée  
Stelzlager mit zertifizierter Tragfähigkeit**

**ST****Avantages  
Vorzüge**

- Le plot réglable le plus bas du monde!
- Haute technicité
- Ailettes facilement détachables
- Possibilité de surélever 8 mm avec un des deux composants + 5 mm en ajoutant la rallonge Star.T
- Réglage millimétrique de 10 à 30 mm
- Clef de réglage
- Utilisation de compensateurs de pente Twist TW 150
- *Das dünnste und anpassungsfähigste Stelzlager weltweit*
- *Hochtechnisiert*
- *Stege sind leicht entfernbar*
- *Um 8 mm erhöhbar mit einer der beiden Komponenten + 5 mm durch Verwendung der Verlängerung Star.T*
- *Millimetergenaue Anpassung von 10 bis 30 mm*
- *Einstellschlüssel*
- *Verwendung der Ausgleichsscheibe Twist TW 150*

# ST

## Description des composants Beschreibung der Komponenten

Grâce à son encombrement minimum c'est un allier optimal dans la restructuration: Star.T est en mesure de satisfaire les épaisseurs les plus basses grâce à sa partie fixe qui ne mesure que 8 mm, et qui peut être réglée enduite de 10 mm jusqu'à 30 mm, en surélevant n'importe quel type de plancher en carrelage, ciment ou matériel composite de n'importe quel format ou poids.

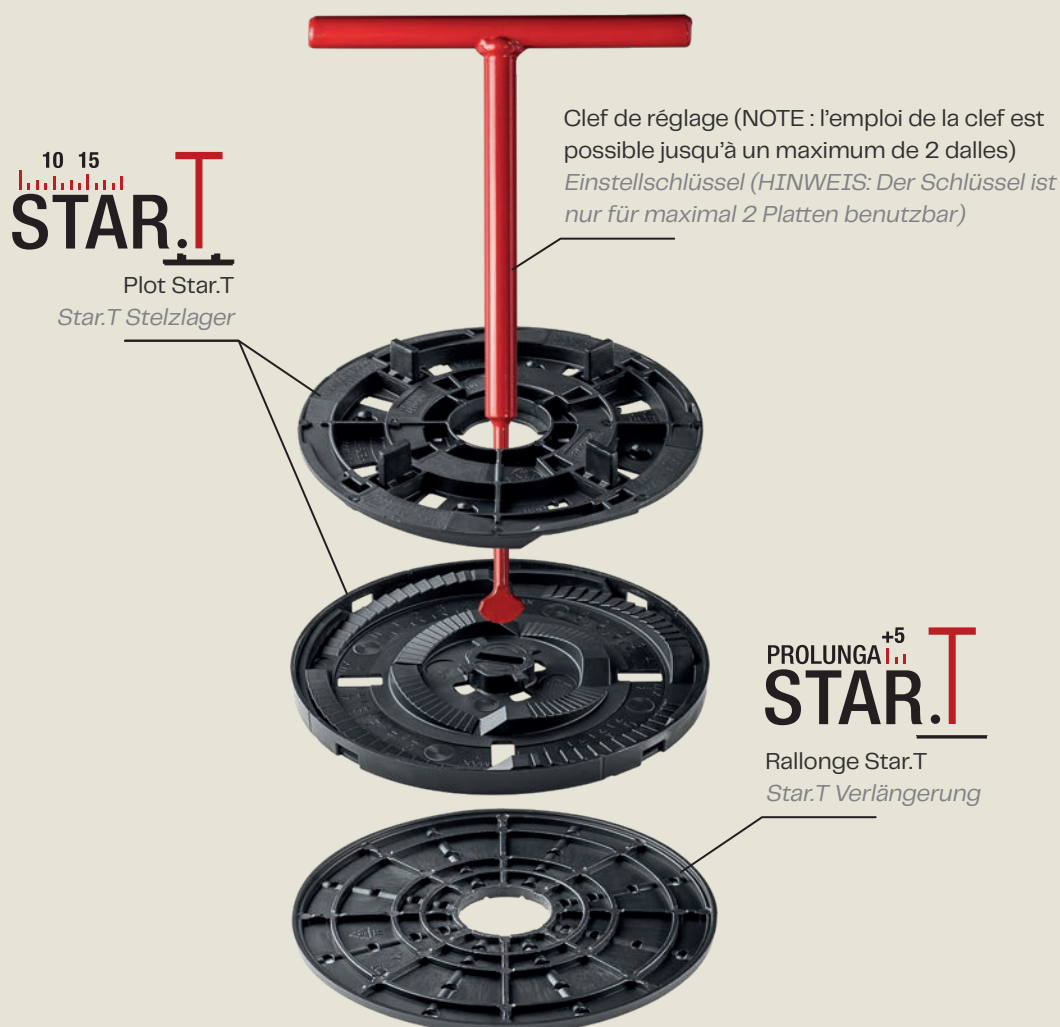
Le réglage millimétrique de Star.T permet d'obtenir des revêtements de sol élégants et parfaitement au niveau, en diminuant ainsi les temps de pause tout en restant très stable et précis.

La rallonge Star.T est l'unique adaptable au Star.T, qui permet d'atteindre la hauteur des plots PR1, SR1, SRT1, SEO, NM1, SB1; une hauteur unique pour un produit versatile et simple: il se pose sous le Star.T en augmentant sa hauteur de 5 mm et offre la possibilité de superposer plusieurs rallonges le cas échéant.

*Dank seiner geringen Größe eignet sich dieses Stelzlager optimal für Renovierungsarbeiten. Die feststehenden Teile des Star.T messen nur 8 mm, sind jedoch höhenverstellbar zwischen 10 und 30 mm. Diese Stelzlager eignen sich für Kera- mik-, Beton- oder Mischstoffböden jeder Größe und jedes Gewichts.*

*Die exakte, millimetergenaue Einstellung von Star.T sorgt für elegante, perfekt planebene Böden; außerdem verkürzt sich die Verlegezeit bei gleichzeitiger Gewährleistung von Stabilität und Präzision.*

*Die Verlängerung Star.T ist die einzig pas sende für das Stelzlager Star.T und ermöglicht, die gleiche Höhe wie die verstellbaren Stelzlager PR1, SR1, SRT1, SEO, NM1, SB1; Eine einzigartige Höhe für ein vielseitig verwendbares und leicht montierbares Produkt. Diese Verlängerung wird unter dem Stelzlager Star.T angebracht und erhöht den Boden um 5 mm; bei Bedarf können auch zusätzliche Verlängerungen angebracht werden.*





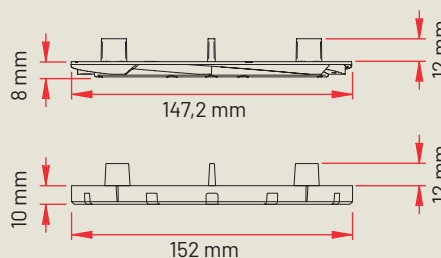
# Plot Star.T pour la pose de dalles directement sur les plots ou sur la grille

## Star.T Stelzlager für die Verlegung

## von Terrassenplatten direkt auf Stelzlager oder Gitter



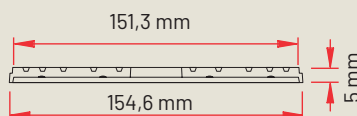
Star.T peut être réglé en hauteur de manière millimétrique en partant de 8 mm d'épaisseur de sa partie supérieure, jusqu'à 15 mm en appliquant et en tournant la base inférieure du plot.



Star.T ist millimetergenau höhenverstellbar, angefangen von 8 mm Stärke im oberen Teil bis zu 15 mm durch Anbringen und Drehen der unteren Basis des Stelzlagers.



La rallonge Star.T se pose sous le Star.T pour augmenter la hauteur de 5 mm avec la possibilité de superposer d'autres rallonges Star.T en cas de besoin. La rallonge Star.T est l'unique adaptable au Star.T, qui permet d'atteindre la hauteur des plots réglables PR1 et SEO.



Das Star.T Verlängerungselement ist ein festes Stelzlager, das unterhalb des Star.T montiert wird, um eine Erhöhung von 5 mm zu erreichen. Bei Bedarf besteht die Möglichkeit, weitere Star.T Verlängerungselemente übereinander zu setzen. Das Star.T Verlängerungselement ist das einzige für Star.T passende Element, das die gleiche Höhe wie die verstellbaren Stelzlager PR1 und SEO erreicht.

CODE ARTIKEL-NR.	DESCRIPTION BESCHREIBUNG	DIMEN- SIONS MABE	PAGE LI- STE PRIX PREISLI- STE S.	STCK/ KIT	PIECES STÜCK 	PIECES STÜCK 
E003541115	Star.T à tête ailette 4 mm H 12 mm Star.T - Steg 4 mm H 12 mm	10-15 mm	28	20	100	5400
E003100025	Rallonge Star.T Star.T Verlängerung	5 mm	28	20	100	9600

Ailettes d'épaisseur standard 4 mm H 12 mm.  
Sur demande 2-3 mm ou lisse.

Steg mit einer Standardstärke von 4 mm H 12 mm,  
auf Anfrage 2 - 3 mm oder glatt.





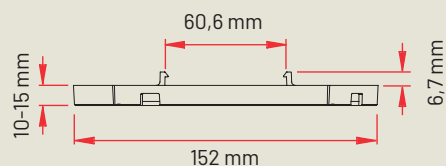
# Plot Star.T pour la pose avec lambourde en aluminium

## Star.T Stelzlager für Aluminiumschiene



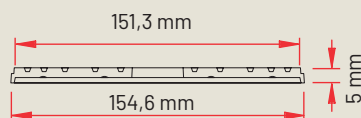
### Plot Star.T



#### Star.T Stelzlager

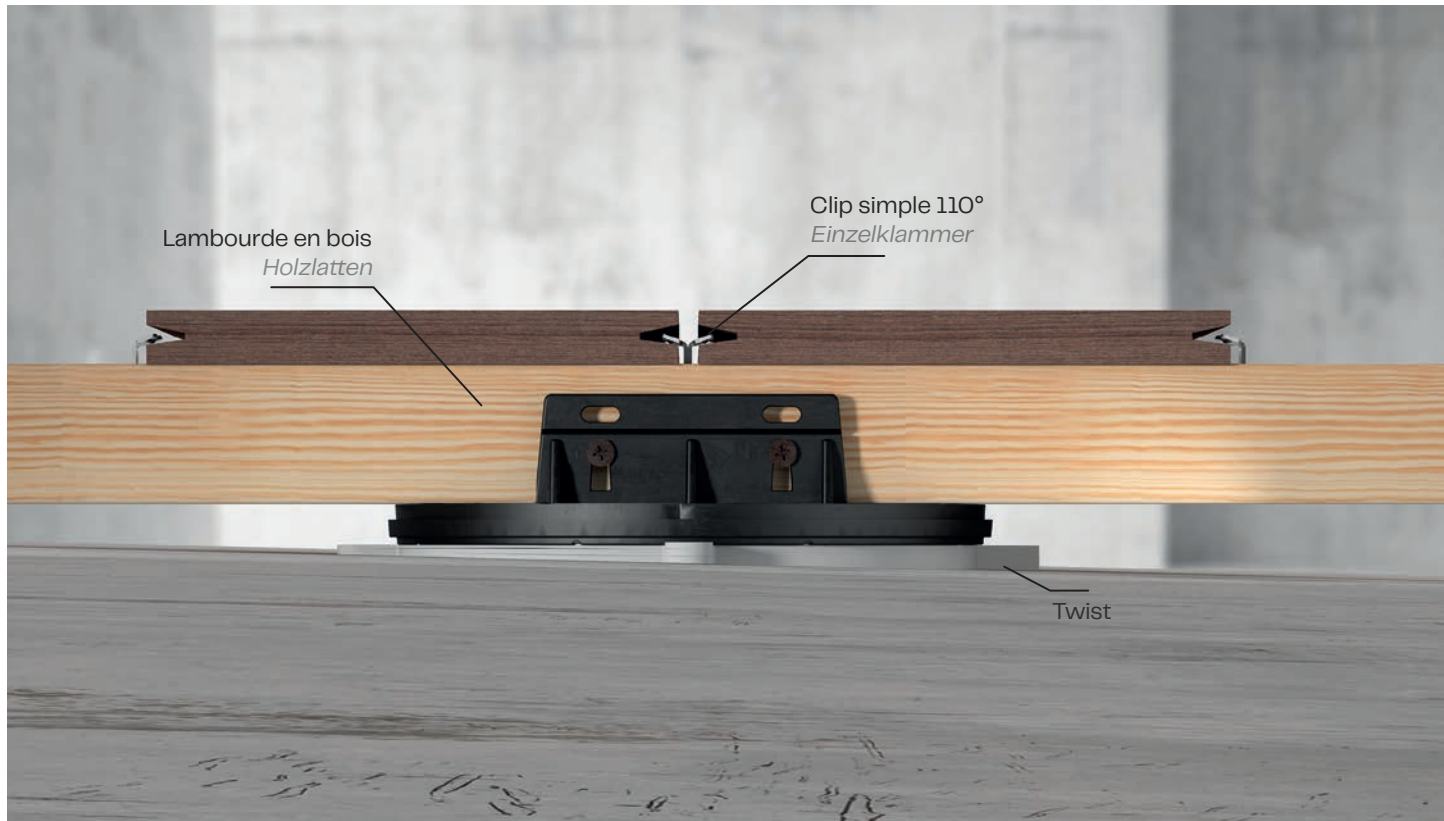


### Rallonge Star.T

#### Star.T Verlängerung



CODE ARTIKEL-NR.	DESCRIPTION BESCHREIBUNG	DIMEN- SIONS MAÛE	PAGE LI- STE PRIX PREISLISTE S.	STCK/KIT	PIECES STÜCK 	PIECES STÜCK 
E003011515	Star.T pour lambourde en aluminium <i>Star.T für Aluminiumschiene</i>	10-15 mm	29	-	100	5400
E003100025	Rallonge Start.T <i>Star.T Verlängerung</i>	5 mm	29	20	100	9600



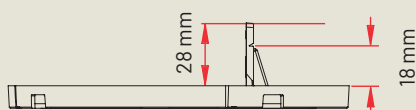
# Plot Star.T pour la pose avec lambourde en bois

## Star.T Stelzlager für Unterkonstruktion aus Holz

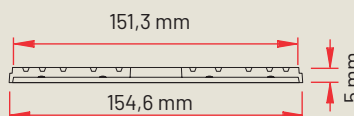


CODE ARTIKEL-NR.	DESCRIPTION BESCHREIBUNG	DIMEN- SION- S MABE	PAGE LI- STE PRIX PREISLISTE S.	STCK/KIT	PIECES STÜCK 	PIECES STÜCK 
E003011115	<b>Star.T sans ailettes</b> <i>Star.T ohne Stege</i>	10-15 mm	29	-	100	5400
E003920100	Ailette Star.T pour lambourde en bois <i>Befestigungssteg Star.T</i>	-	29	-	500	35000
E003100025	Rallonge Star.T <i>Verlängerung Star.T</i>	5 mm	29	20	100	480
Q193000203	Vis à croix à bois <i>Kreuzschlitzschraube für Holz</i>	Ø 3,5 mm L 20 mm	29	-	1000	-

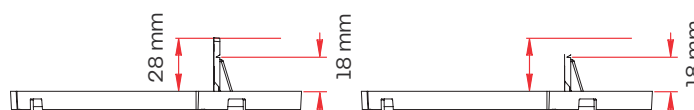
### Plot Star.T Star.T Stelzlager



### Rallonge Star.T Star.T Verlängerung



Détail: ailette pré-coupée  
*Detail: vorgestanzte  
Stege*



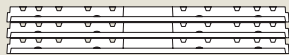
**FOCUS**  
**Ailette pré-  
coupée**  
**Vorgestanzte  
Stege**



Détail de la tête vissée sur lambourde en bois  
*Detail: aufgeschraubter Kopf auf Holzlatte*

# Emploi des composants Star.T

## Mögliche Verwendungen von Star.T- Komponenten

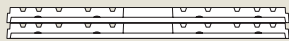


**n.3 Rallonges Star.T**  
**n.3 Verlängerung Star.T**  
 H 5 mm + 5 mm + 5 mm

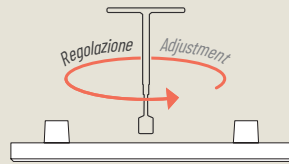


**Star.T**  
 H 15 mm

H 30 mm



**n.2 Rallonges Star.T**  
**n.2 Verlängerung Star.T**  
 H 5 mm + 5 mm

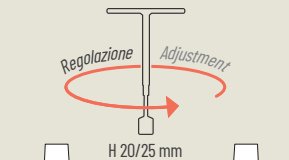


**Star.T**  
 H 15 mm

H 25 mm

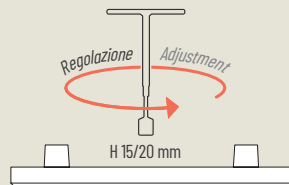


**n.1 Rallonge Star.T**  
**n.1 Verlängerung Star.T**  
 H 5 mm



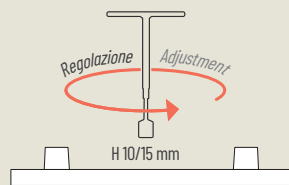
**Star.T**  
 H 15 mm

H 20 mm



**Star.T**  
 H 15 mm

H 15 mm



**Star.T**  
 H 10 mm

H 10 mm

**Alternativement**  
**Alternativ**



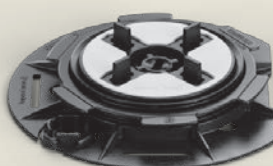
**Plot Eterno SE O**  
da H 28 mm



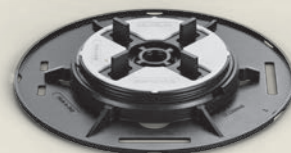
**Plot Basic SB 1**  
da H 27 mm



**Plot Reversus SR/SRT 1**  
da H 26 mm



**Plot Pedestal Prime PR O**  
da H 15 mm



**Plot New Maxi NM O**  
da H 15 mm

Avec Star.T entièrement extrudé, on atteint une hauteur de 15 mm. À partir de cette hauteur, il est possible d'utiliser les NM O et PR O et, ensuite, toute la gamme NM et PR.

En utilisant les 3 rallonges Star.T en combinaison avec le plot lui-même, une hauteur de 30 mm peut être atteinte. Au-delà de cette hauteur, les plots des gammes SE, SB et SR/SRT peuvent être utilisés.

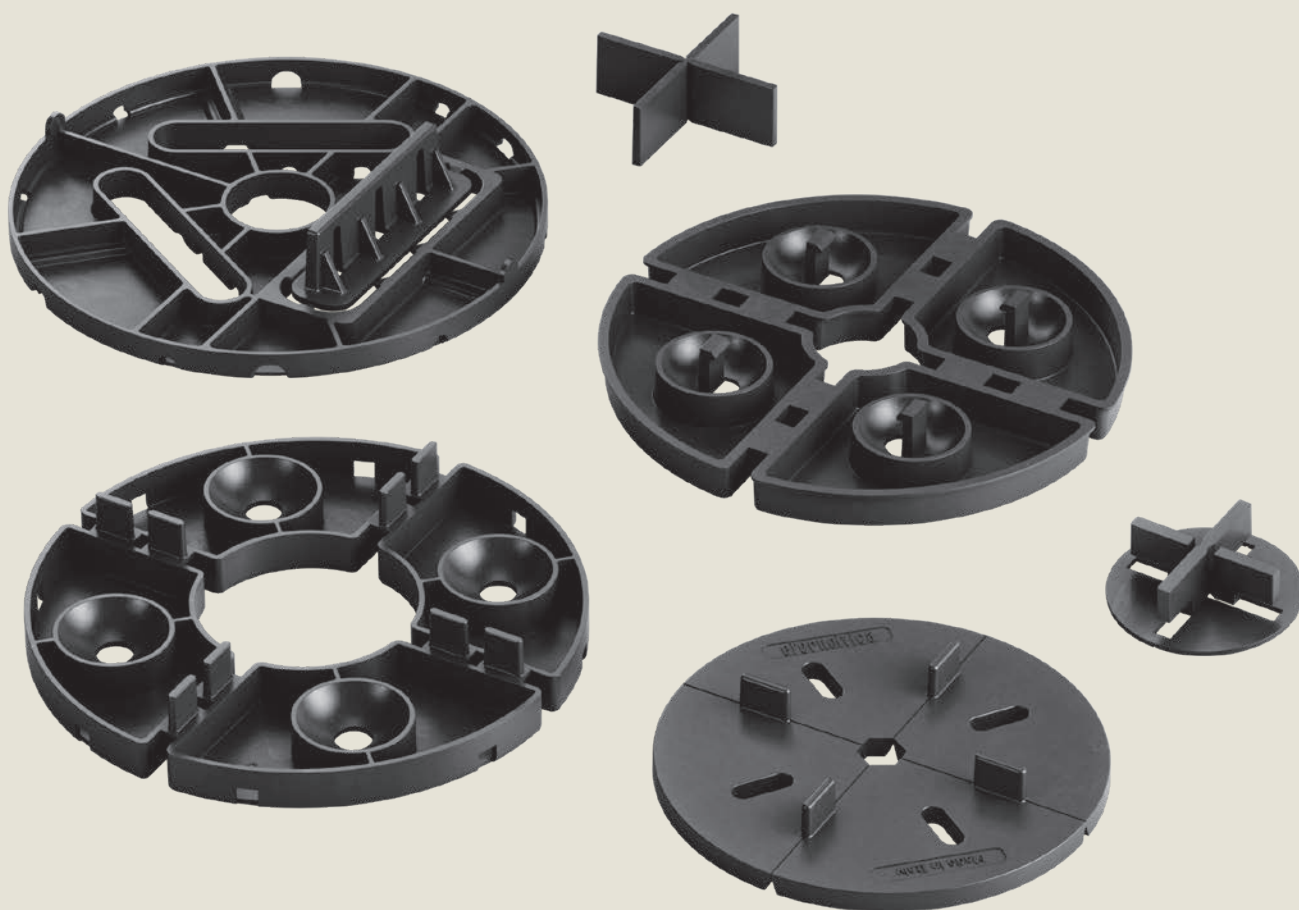
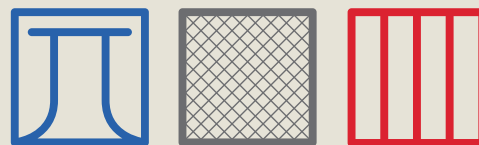
Mit Star.T wird in voll ausgezogenem Zustand eine Höhe von 15 mm erreicht. Ab dieser Höhe ist es möglich, NM O und PR O sowie anschließend sämtliche NM- und PR-Produkte einzusetzen.

Bei Verwendung der 3 Star.T-Verlängerungen in Kombination mit dem Stelzlager kann eine Höhe von 30 mm erreicht werden. Über diese Höhe hinaus können Stelzlager der Linien SE, SB und SR/SRT verwendet werden.



# PLOTS À HAUTEUR FIXE

## STELZLAGER MIT FESTER HÖHE



La ligne de plots à hauteur fixe Eterno Ivica représente la solution la plus rapide et économique pour ce qui concerne la pose de dalles. Grâce à ses différentes gammes, EH Rubber et EH, DM et CR, les plots à hauteur fixe sont d'excellents alliés pour créer facilement et rapidement des revêtements de sol surélevés d'extérieur.

Die Produktlinie der Stelzlager mit fester Höhe von Eterno Ivica ist die schnellste und günstigste Möglichkeit einen Boden zu verlegen.

Dank des unterschiedlichen Sortiments EH Rubber, EH, DM und CR, sind die Stelzlager mit fester Höhe eine optimale Lösung, um einen Doppelboden im Außenbereich einfach und schnell zu verlegen.



# EHR 10+6

## EH Rubber EH Rubber (Gummilager)



Utilisable avec tous les types  
de revêtement de sol d'extérieur  
autoportant

*Verwendbar für alle Arten  
von Außenbodenbelägen*

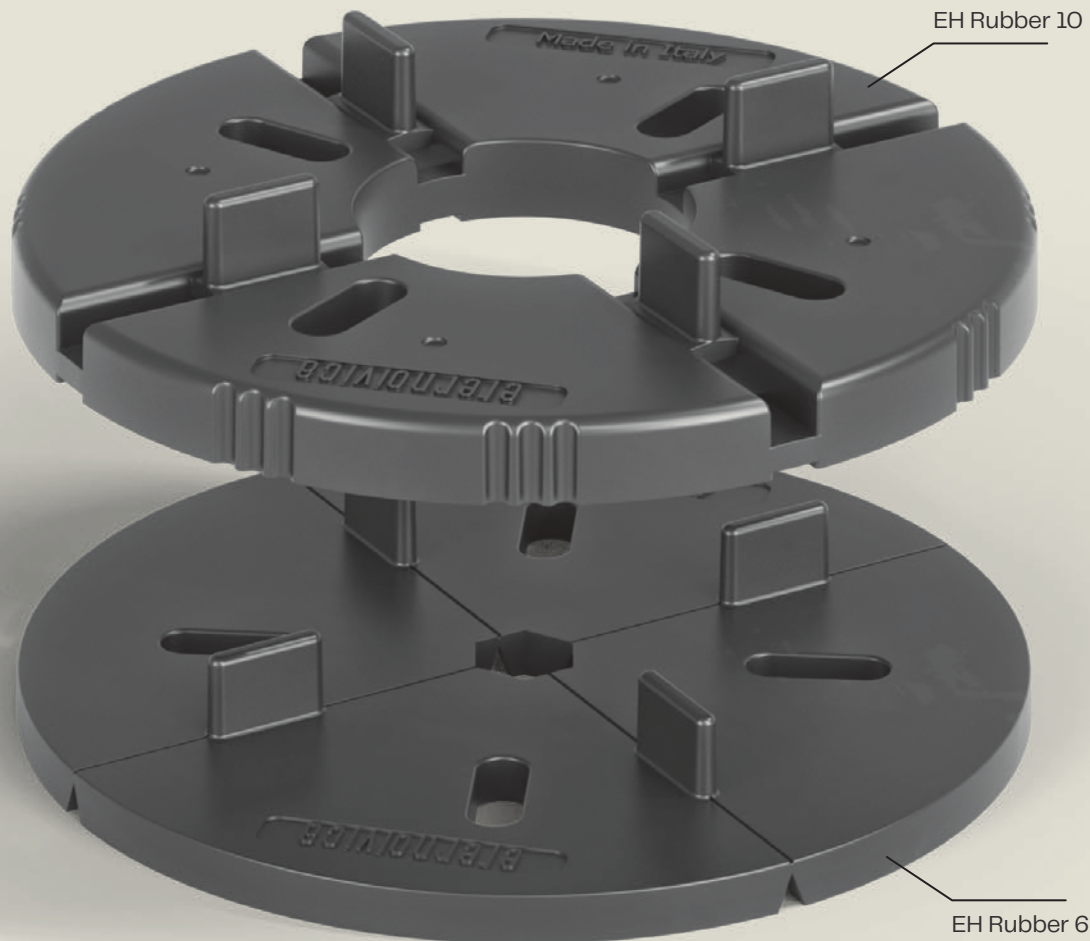


Totalement recyclable  
*Vollständig recycelbar*



En caoutchouc anti-bruit  
et antidérapant

*Kopfteil mit einer rutschfester und  
geräuschkämmende Gummischicht*



# EHR 10+6

## Plot en caoutchouc Stelzlager aus Gummi



La technologie est à son apogée quand elle est invisible.

EH RUBBER 10+6 est un plot en caoutchouc SBS recyclable conçu et produit en Italie. Le matériel employé est particulièrement résistant aux changements de température, aux solutions acides et aux agents atmosphériques, ce qui le rend très indiqué à un usage extérieur.

Il est sujet à de grandes performances d'écrasement, grâce à son pouvoir élastique, il retourne à sa forme originale. Il dispose d'une autre propriété, celle d'abattement acoustique et sa composition est formulée expressément pour rejoindre la performance acoustique élevée de la "tête blanche" des modèles PR, NM et SE, SR/SRT de la ligne Pedestal.

*Eine für den Betrachter nicht sichtbare Technologie ist die beste.*

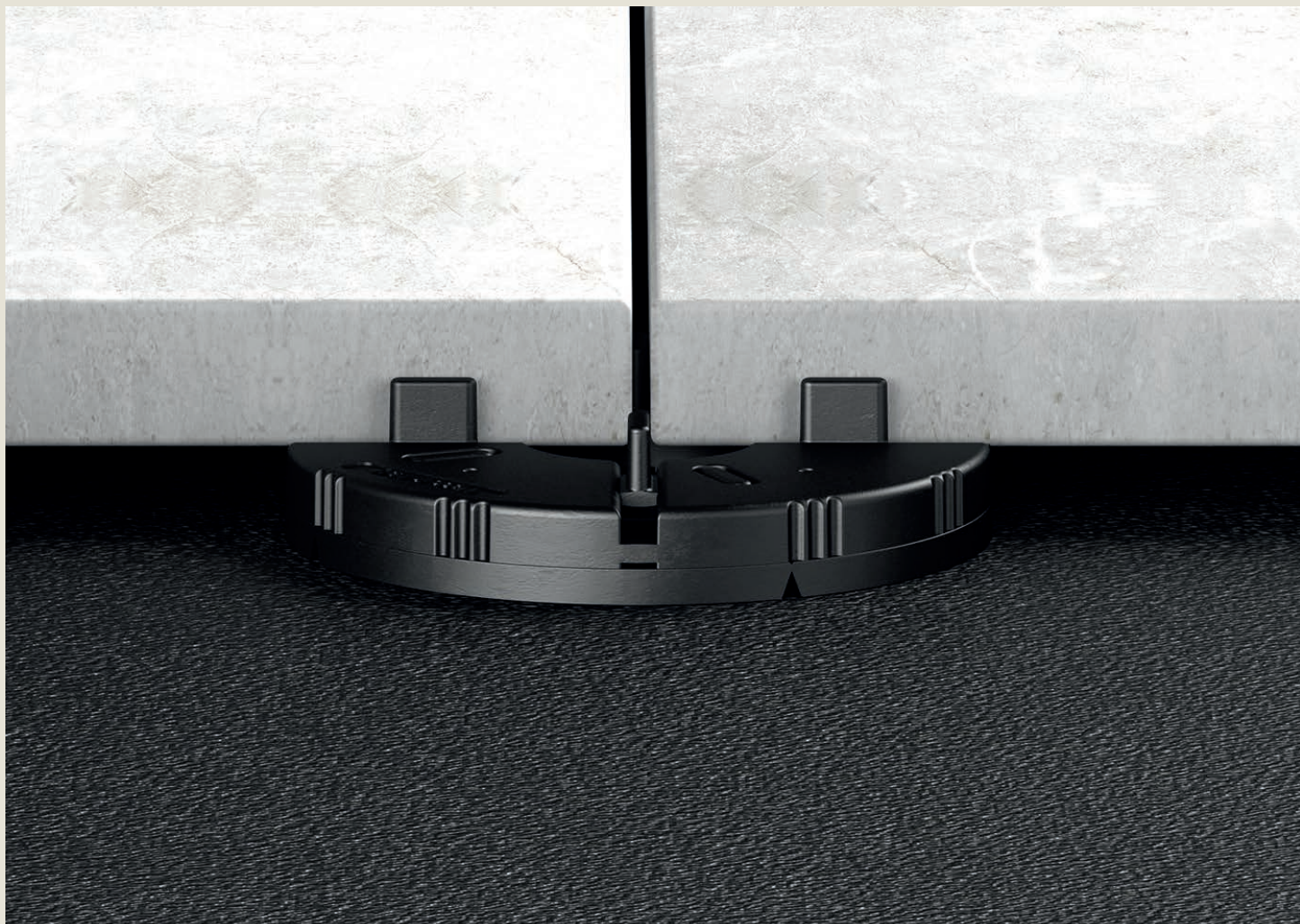
*EH RUBBER 10 + 6 ist ein Stelzlager aus recycelbarem SBS Gummi, entwickelt und hergestellt in Italien. Das verwendete Material ist besonders witterungsbeständig und widerstandsfähig gegen Temperaturschwankungen und saure Lösungen und dadurch besonders für den Einsatz im Außenbereich geeignet. Es unterliegt einer geringen Quetschung, dank seiner Fähigkeit in die ursprüngliche Form zurückzukehren. Es hat hohe schalldämmende Eigenschaften und seine Zusammensetzung ist dafür ausgelegt, die hochwertigen Eigenschaften des weißen Kopfes" der Modelle PR, NM und SE, SR/SRT der Linie Pedestal zu erreichen.*



**Plot a portee certifiée**  
**Stelzlager mit zertifizierter Tragfähigkeit**

# EHR 10+6

## Caractéristiques Eigenschaften



### Rapide et polyvalent.

Les ailettes du plot ont une hauteur de 10 mm et une épaisseur de 4 mm, standard. Sur demande les ailettes sont disponibles aussi d'une épaisseur permettant la pose avec des joints de 2 et de 3 mm

Grâce à sa matière première et à son encombrement réduit, EH RUBBER 10+6 devient un excellent partenaire dans le domaine du bâtiment et de l'architecture; en garantissant une rapidité de pose, un meilleur isolement acoustique et en assurant au revêtement de sol un excellent résultat final, Il peut surélever tout type de finition (pierre, faïence, ciment, matériel composite, etc.) de tout format et poids.

### Schnell und vielseitig.

*EH RUBBER 10 ist ein 10 mm hohes, festes Stelzlager, EH RUBBER 6 ist 6 mm hohes festes Stelzlager. Beide können einzeln oder übereinander eingesetzt werden, bis sie die gewünschte Höhe erreichen. EH RUBBER 10 + 6 wurden als Verbindungselemente für andere Produkte der Linie Pedestal entwickelt.*

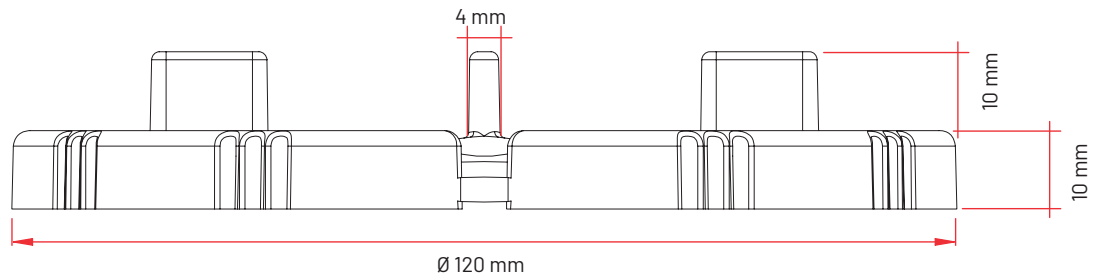
*Die Stege des Stelzlagers haben eine Standardhöhe von 10 mm und eine Standardstärke von 4 mm. Auf Wunsch gibt es auch geeignete Stege mit einer Stärke, die das Verlegen mit Fugen von 2 mm und 3 mm ermöglichen.*

# EHR 10+6

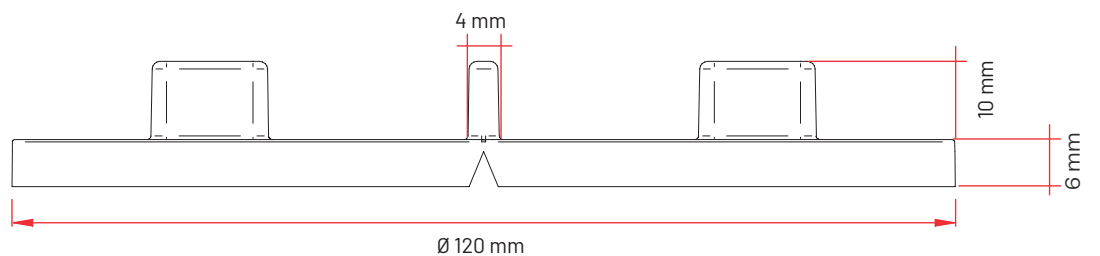
## Dimensions Maße



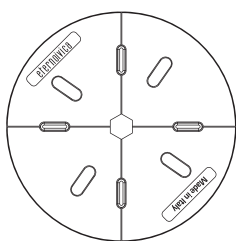
**EH  
RUBBER 10**



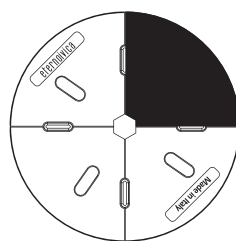
**EH  
RUBBER 6**



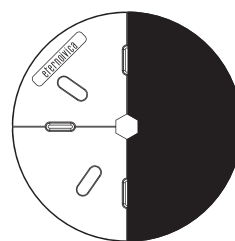
## Emplois potentiels Verwendungsmöglichkeiten



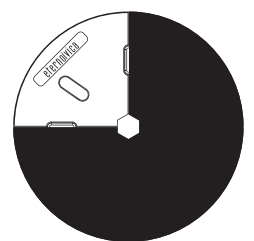
**4/4**



**3/4**



**2/4**



**1/4**

Le plot EH RUBBER 10+6 peut être employé entièrement, ou à moitié ou bien encore en sections de quarts.

Das Stelzlager EH RUBBER 10+6 kann ungeteilt, halbiert oder in Viertelabschnitten verwendet werden.

CODE ARTIKEL-NR	DESCRIPTION BESCHREIBUNG	DIMEN- SIONS MAßE	PAGE LI- STE PRIX PREISLISTE S.	PIECES STÜCK 	PIECES STÜCK 
E000010004	<b>EH Rubber 10</b> ailette 4 mm H 10 mm <i>EH Rubber 10 mit Stege 4 mm H 10 mm</i>	10 mm	32	150	-
E000006004	<b>EH Rubber 6</b> ailette 4 mm H 10 mm <i>EH Rubber 6 mit Stege 4 mm H 10 mm</i>	6 mm	32	150	-

Ailettes épaisseur 2 ou 4 mm disponibles sur demande.

Fugenstege Stärke 2 mm oder 4 mm auf Anfrage.

# EH 12, 15, 20

# EH 12, 15, 20

EH 12, 15, 20



EH 12



EH 15



EH 20

# EH 12, 15, 20

## Plots EH à hauteur fixe

### EH 12, 15, 20

### Stelzlager mit fester Höhe EH 12, 15, 20



Utilisable avec tous les types  
de revêtement de sol d'extérieur  
autoportant

*Verwendbar für alle Arten  
von Außenbodenbelägen*



Totalement recyclable  
*Vollständig recycelbar*



En caoutchouc anti-bruit  
et antidérapant

*Kopfteil mit einer rutschfester und  
geräuschkämmende Gummischicht*

Les plots à hauteur fixe sont disponibles en trois versions: EH 12 (H 12 mm), EH 15 (H 15 mm) et EH 20 (H 20 mm).

Depuis toujours ils représentent la solution la plus rapide et la plus économique pour la pose de dalles dans le système surélevé. En cas de dénivellation ou imperfection du fond, 4 exclusifs équilibreur basculants permettant automatiquement la mise au niveau de petites imperfections du plancher sont disponibles.

En outre, un spécifique modèle de plot EH 12 à ailes d'une hauteur de 8 mm pour la pose de dalles autoportantes d'une épaisseur de 20 mm est disponible. Le disque niveleur LH3 (épaisseur 3 mm) peut enfin être utilisé au-dessus ou au-dessous de tout plot et sert d'épaisseur pour un ou plusieurs tronçons de ce dernier.

*Die Stelzlager mit fester Höhe gibt es in drei Ausführungen: die Modelle EH 12 (H 12 mm), EH 15 (H 15 mm) und EH 20 (H 20 mm).*

*Sie waren schon immer die schnellste und günstigste Lösung für den Aufbau von Doppelböden mit Plattenelementen. Bei Höhenunterschieden gibt es 4 exklusive Ausgleicher, die automatisch für das Ausgleichen kleiner Bodenunebenheiten sorgen.*

*Außerdem gibt es ein spezielles Modell EH 12 mit 8 mm hohen Stegen für die Positionierung von selbsttragenden Platten mit einer Stärke von 20 mm.*

*Die Ausgleichsscheibe LH3 (Stärke 3 mm) kann entweder oberhalb oder unterhalb der Stelzlager angebracht werden und dient als Höhenausgleicher.*

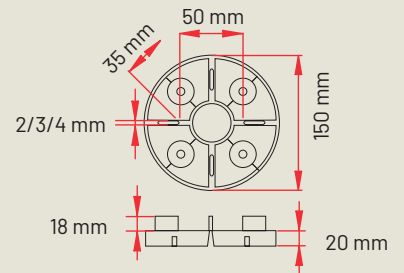
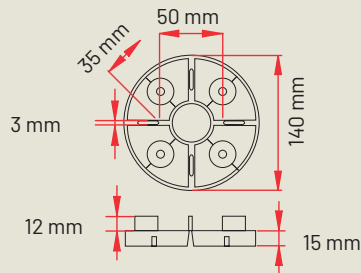
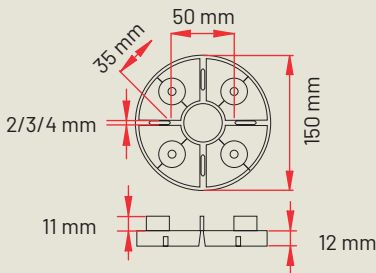


Équilibreurs basculants  
*Ausgleicher*



**Plot a portee certifiée**  
**Stelzlager mit zertifizierter Tragfähigkeit**

# EH 12, 15, 20



EH 12



EH 15



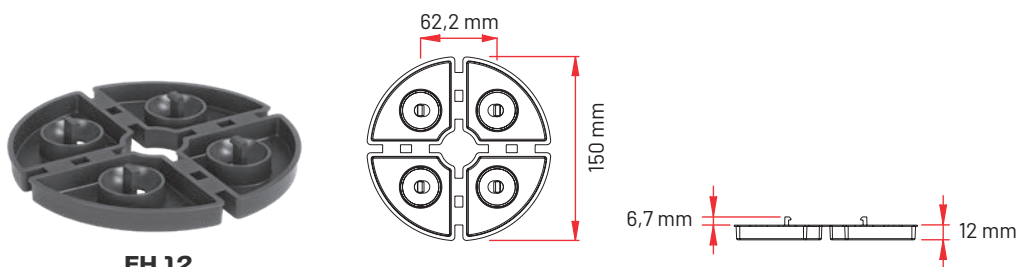
EH 20

CODE ARTIKEL-NR	DESCRIPTION BESCHREIBUNG	ÉPAISSEUR AILETTES STEGSTÄRKE	HAUTEUR AILETTES STEGHÖHE	DIMEN- SIONS MABE	PAGE LI- STE PRIX PREISLI- STE S.	PIECES STÜCK 	PIECES STÜCK 
E008012008	EH 12 - ailette H8 mm EH 12 - Stege 8 mm	2,5	8	12 mm	32	250	5000
E000012003	EH 12*	3	11	12 mm	32	250	5000
E000015000	EH 15	3	12	15 mm	32	200	4000
E002020000	EH 20**	4	18	20 mm	32	150	3000
E050005000.200	Équilibreur Ausgleicher	-	-	5 mm	32	3000 (en sachets de 200 pièces) (im Beutel zu 200 Stück)	-

\* Ailettes épaisseur 2 ou 4 mm disponibles sur demande.  
\*\* Ailettes épaisseur 2 ou 3 mm disponibles sur demande.

\* Fugenstege Stärke 2 mm oder 4 mm auf Anfrage.  
\*\* Fugenstege Stärke 2 mm oder 3 mm auf Anfrage.

# EH 12

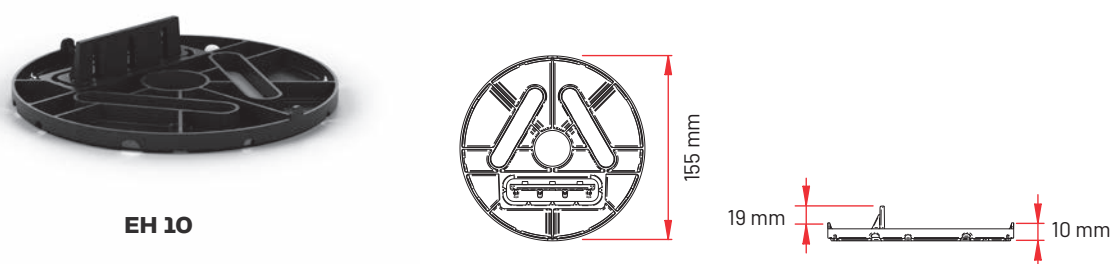


EH 12

CODE ARTIKEL-NR	DESCRIPTION BESCHREIBUNG	DIMEN- SIONS MAÛE	PAGE LI- STE PRIX PREISLI- STE S.	PIECES STÜCK 	PIECES STÜCK 
E000016000	EH 12 pour lambourde en aluminium <i>EH 12 für Aluminiumschiene</i>	12 mm	32	250	5000

# EH 10

**NEW**



EH 10

CODE ARTIKEL-NR	DESCRIPTION BESCHREIBUNG	DIMEN- SIONS MAÛE	PAGE LI- STE PRIX PREISLI- STE S.	PZ KIT STÜCK KIT	PIECES STÜCK 	PIECES STÜCK 
<b>NEW</b> E000020000	EH 10 lambourde en bois <i>EH 10 für Holzlatten</i>	10 mm	32	20	200	4000
E003100025	Rallonge Star.T* <i>Verlängerung Star.T*</i>	5 mm	32	20	100	9600
Q193000203	Vis à croix à bois <i>Kreuzschlitzschraube für Holz</i>	Ø 3,5 mm L 20 mm	32	-	1000	-

\* Compatible avec EH 10 pour lambourde en bois.

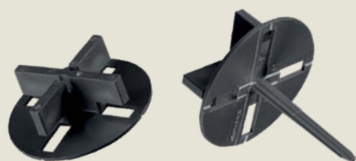
\* Kompatibel mit EH 10 für Holzlatten.



# DM

## Écarteur mini pour sable/gazon/gravier

### Kreuzfuge Mini Sand/Rasen/Kies



L'écarteur mini DM est un système extrêmement versatile et efficace dans sa simplicité, étudié pour la pose de dalles sur fond de sable, de gazon ou de gravier.

Le plot, de petite dimension, est fourni en deux versions avec ou sans embout, ce dernier garantissant un meilleur ancrage et une stabilité renforcée.

Die Kreuzfuge Mini DM ist in ihrer Einfachheit ein extrem vielseitiges und effizientes System, entwickelt zur Verlegung von Platten auf sandigem, grasbewachsenem oder mit Kies belegtem Untergrund.

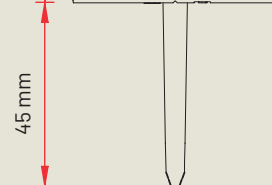
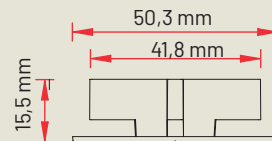
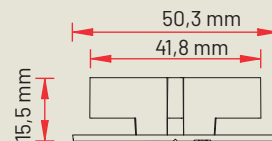
Das kleine Stelzlager ist mit oder ohne Nagel lieferbar. Letztere garantiert eine bessere Verankerung und Stabilität.



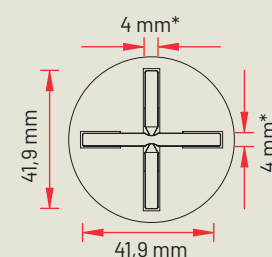
Écarteur Mini DM sans embout pour fonds en gravier  
Kreuzfuge Mini DM ohne Nagel für Kiesgrund



Écarteur Mini DM avec embout pour les fonds en sable et gazon  
Kreuzfuge Mini DM mit Nagel für Sand- und Rasen



Écarteur Mini DM avec embout vu du dessus  
Kreuzfuge Mini DM mit Nagel (Schnitt)



CODE ARTIKEL-NR	DESCRIPTION BESCHREIBUNG	HAUTEUR HÖHE	LARGEUR LÄNGE	PAGE LI-STE PRIX PREISLISTE S.	PIECES** STÜCK
E004000215	Écarteur mini DM sans embout* Kreuzfuge Mini DM ohne Nagel*	15,5 mm	50,3 mm	33	500
E004000205	Écarteur mini DM avec embout* Kreuzfuge Mini DM mit Nagel*	60,5 mm	50,3 mm	33	500

\* Ailettes épaisseur standard 4 mm H 12 mm, sur demande 2 - 3 mm.

\*\* Les boîtes sont composées de 5 sachets de 100 pièces chacun.

\* Steg mit Standardstärke von 4 mm und Höhe von 12 mm, auf Anfrage 2 - 3 mm.

\*\* 5 Beutel á 100 Stück / Karton.

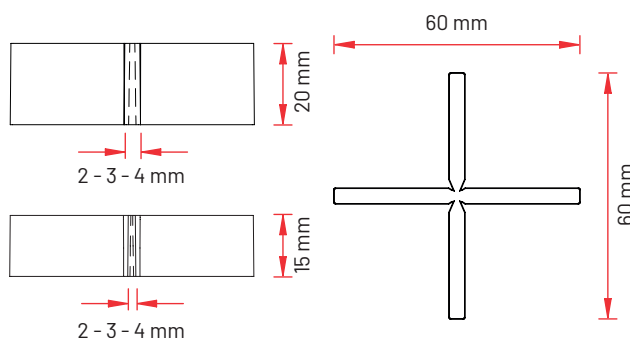
**CR**

# Croisillons sable/gazon/gravier


## Fugenkreuze für Sand, Rasen oder Kies

Le croisillon CR est un système alternatif au précédent pour la pose sur fonds sableux, de gazon ou de graviers. Fourni en deux versions, hauteur mm 15 mm ou 20 mm, l'épaisseur des ailettes est de 2-3-4 mm.

Die Fugenkreuze CR sind eine ideale Alternative für das Verlegen auf einer Oberfläche aus Sand, Rasen oder Kies. Es gibt sie in zwei Versionen, mit einer Höhe von 15 mm oder 20 mm. Die Stegstärken können zwischen 2-3-4 mm variieren.

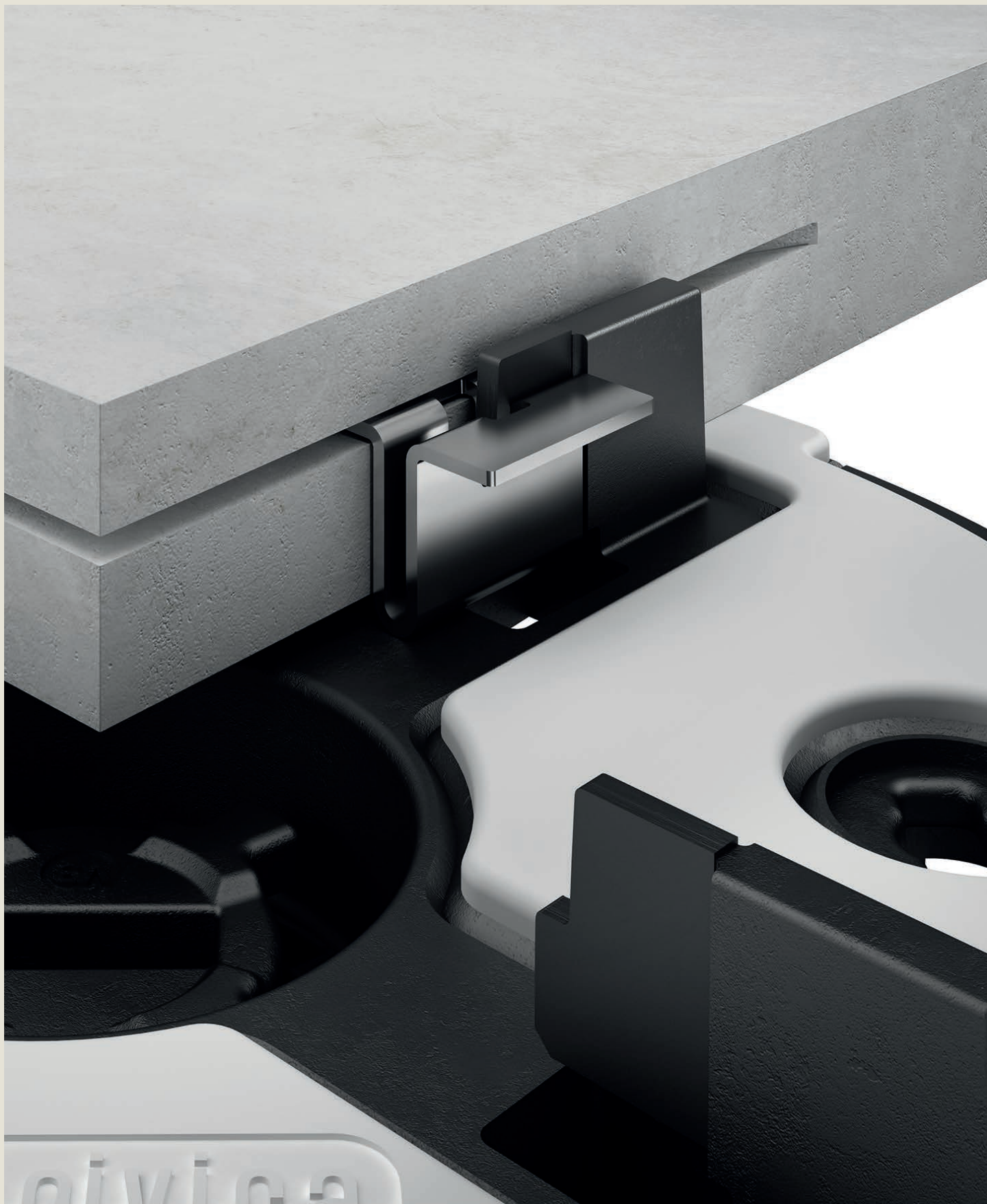


Croix CR vue  
d'en haut  
CR-Kreuz von  
oben gesehen

CODE ARTIKEL-NR	DESCRIPTION BESCHREIBUNG	DIMENSIONS MAßE	PAGE LI- STE PRIX PREISLISTE S.	PIECES* STÜCK 
P021000052	Croisillons en PP Fugenkreuze aus PP	H 15 mm épaisseur 2 mm H 15 mm Stärke 2 mm	33	500
P021000053	Croisillons en PP Fugenkreuze aus PP	H 15 mm épaisseur 3 mm H 15 mm Stärke 3 mm	33	500
P021000054	Croisillons en PP Fugenkreuze aus PP	H 15 mm épaisseur 4 mm H 15 mm Stärke 4 mm	33	500
P021000062	Croisillons en PP Fugenkreuze aus PP	H 20 mm épaisseur 2 mm H 20 mm Stärke 2 mm	33	500
P021000063	Croisillons en PP Fugenkreuze aus PP	H 20 mm épaisseur 3 mm H 20 mm Stärke 3 mm	33	500
P021000064	Croisillons en PP Fugenkreuze aus PP	H 20 mm épaisseur 4 mm H 20 mm Stärke 4 mm	33	500

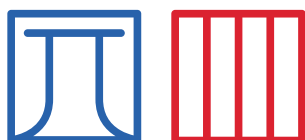
\* Les boîtes sont composées de 5 sachets de 100 pièces chacun.

\* 5 Beutel à 100 Stück / Karton.



# PLOTS SPÉCIAUX

## SPEZIALSTELZLAGER



Après de nombreuses années d'expérience dans le domaine des plots pour planchers surélevés extérieurs, Eterno Ivica, toujours attentive au développement du marché et aux exigences de la clientèle, a réalisé une ligne de plots spéciaux expressément conçus pour de particulières nécessités.

C'est ainsi que sont nés les plots de la ligne Antivent PR W, SE W e NM W, les plots de la ligne Silent PR S, SR/SRT S, SE S e NM S.

*Auch nach jahrelanger Erfahrung im Bereich der Stelzlager für Außenböden hat Eterno Ivica nie aufgehört den Markt und die Kundenbedürfnisse zu beobachten und hat deshalb eine Linie von Spezialstelzlagern entwickelt, um auch den anspruchsvollsten Wünschen zu entsprechen. So entstand die Produktlinie der windsicheren Stelzlager PR W, SE W e NM W, die Linie Silent PR S, SR/SRT S, SE S e NM S.*

# Plot Anti-Vent

## Windsicheres System



Guarda il video di presentazione



Watch the presentation video



Le système Anti-Vent est conçu pour résoudre de la meilleure façon possible, définitivement et économiquement le problème du soulèvement des dalles causé par le vent. Le système garantit un solide lien entre les dalles de revêtement de sol et les plots et il est constitué de clips métalliques s'introduisant dans les ailettes d'écartement des plots qui, grâce à leur particulière conformation à "T" ou à "L" bloquent les dalles de revêtement. Celles-ci devront être fraisées aux 4 angles de façon telle à permettre l'introduction des clips.

*Das windsichere System löst auf sichere, definitive und günstige Weise das Problem der Platten, die durch den Wind angehoben wurden.*

*Das System garantiert eine feste Verbindung zwischen den Bodenplatten und den Stelzlagern und besteht aus Metallklammern, die in die Fugenstege der Stelzlager eingesetzt werden und dank der speziellen „T“- oder „L“-Form die Bodenplatten fest verankern.*

*In die 4 Ecken der Bodenplatte müssen Rillen gefräst werden, um die Metallklammern einzufügen.*



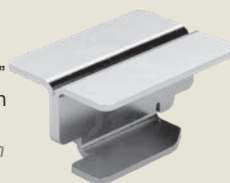
Tête Anti-Vent Pedestal System  
Windsicherer Kopf Pedestal System



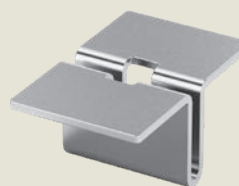
Clip anti-vent en "L" pour fente de 8 mm  
Windfeste Klammer in L-Form für 8-mm-Schlitz



Clip anti-vent en "T" pour fente de 8 mm  
Windfeste Klammer in T-Form für 8-mm-Schlitz



Clip anti-vent en "H" pour lambourde en aluminium pour fente de 13 mm  
Windfeste Klammer in H-Form für Aluminiumträger für 13-mm-Schlitz



**NEW**

Clip anti-vent en "T" pour fente de 13 mm  
Windfeste Klammer in T-Form für 13-mm-Schlitz

**NEW**

**PR W**

# Pedestal Prime<sup>®</sup> Anti-Vent Pedestal Prime<sup>®</sup> Windsicheres System

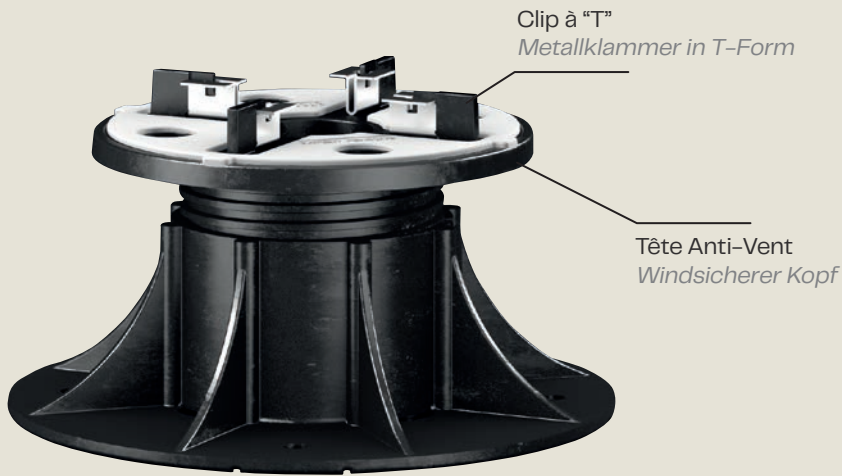
- Invisible, le revêtement maintient son esthétique originale.
- Amovible, il permet d'inspecter le plan de pose au-dessous par le simple enlèvement des éléments.
- Il maintient également la possibilité de régler les plots en hauteur même à revêtement achevé.
- Il ne nécessite ni de collants ni de vis.
- Il absorbe les dilatations et les mouvements structuraux.
- On peut le poser sur des terrasses préexistantes.
- Il est compatible à tous les types de dalles et de lattes.
- *Unsichtbar: der Bodenbelag behält sein ursprüngliches Aussehen.*
- *Entfernbar: durch das Herausnehmen der Bodenplatten ist die darunterliegende Fläche problemlos kontrollierbar.*
- *Höhenverstellbar: die Höhe ist auch nach dem Aufbau des Doppelbodens verstellbar.*
- *Befestigung Weder Kleber noch Schrauben erforderlich.*
- *Resistent: dehnung und Bewegung der Struktur wird absorbiert.*
- *Aufbau: der Aufbau ist auch auf bereits existierende Terrassen möglich.*
- *Kompatibel: für alle Formate anwendbar.*



**SE W**

# Plot Eterno Anti-Vent

## Windsicheres System SE

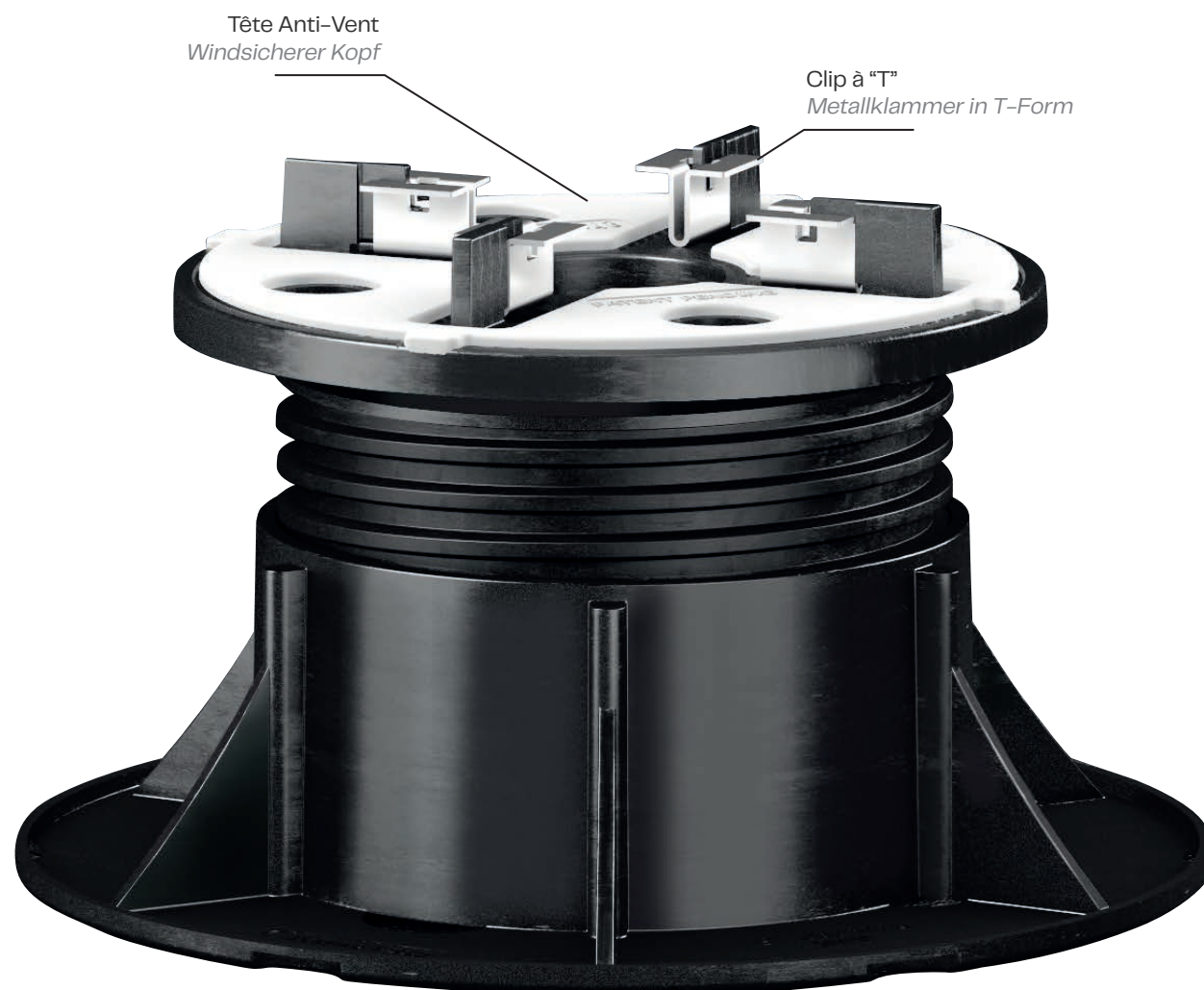


**NM W**

# New Maxi Anti-Vent

## New Maxi Windsicheres System

- Invisible, le revêtement maintient son esthétique originale.
  - Amovible, il permet d'inspecter le plan de pose au-dessous par le simple enlèvement des éléments.
  - Il maintient également la possibilité de régler les plots en hauteur même à revêtement achevé.
  - Il ne nécessite ni de collants ni de vis.
  - Il absorbe les dilatations et les mouvements structuraux.
  - On peut le poser sur des terrasses préexistantes.
  - Il est compatible à tous les types de dalles et de lattes.
- *Unsichtbar: der Bodenbelag behält sein ursprüngliches Aussehen.*
  - *Entfernbar: durch das Herausnehmen der Bodenplatten ist die darunterliegende Fläche problemlos kontrollierbar.*
  - *Höhenverstellbar: die Höhe ist auch nach dem Aufbau des Doppelbodens verstellbar.*
  - *Befestigung Weder Kleber noch Schrauben erforderlich.*
  - *Resistent: dehnung und Bewegung der Struktur wird absorbiert.*
  - *Aufbau: der Aufbau ist auch auf bereits existierende Terrassen möglich.*
  - *Kompatibel: für alle Formate anwendbar.*





# Systeme anti-vent avec Woodeck System

## Windsicheres System mit Woodeck System


**NEW**

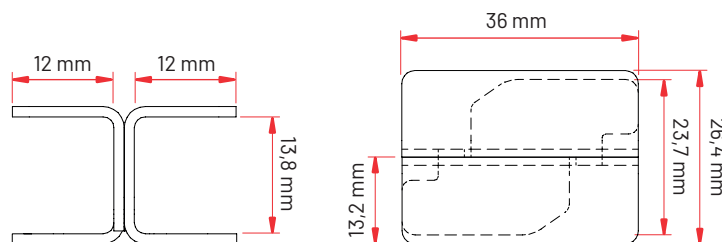

Le système anti-vent Eterno Ivica est désormais également adaptable aux lambourdes en aluminium.

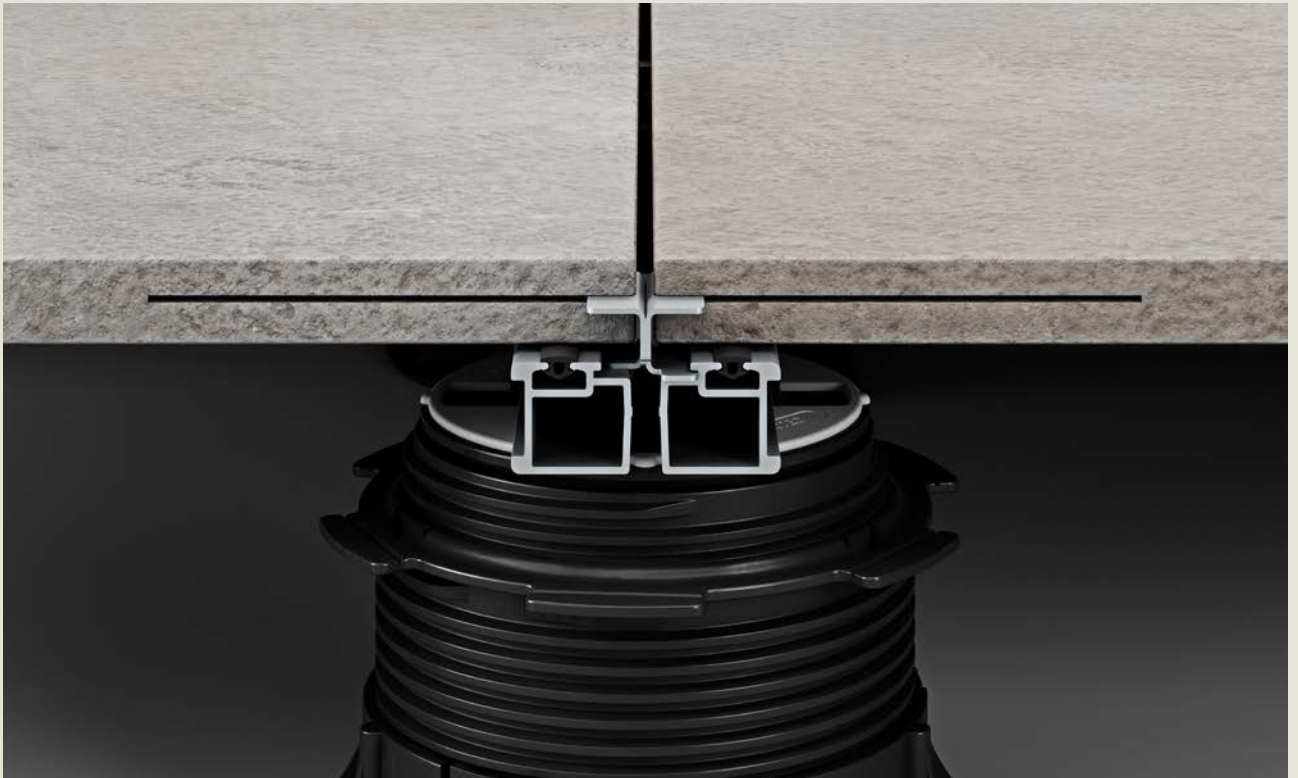
Conçu pour résoudre de manière sûre et définitive le problème de soulèvement des dalles causé par le vent, le système anti-vent de Eterno Ivica a été amélioré et il est maintenant compatible avec le Woodeck System.

Ce système assure une liaison solide entre les dalles de pavage, les lambourdes et les plots, en utilisant des clips en inox de section à "H". Ces clips, spécialement conçus pour être insérés dans les guides des lambourdes en aluminium, ont une longueur d'ailettes telle à pouvoir s'encastrer dans les fentes des fraisages des dalles, en les bloquant efficacement au système de sous-structure.

*Das windfeste System von Eterno Ivica ist jetzt auch an Aluminiumschienen anpassbar.*

*Das windfeste System von Eterno Ivica, das entwickelt wurde, um das Problem des Anhebens von Platten durch den Wind sicher und endgültig zu lösen, wurde verbessert und ist jetzt auch mit dem Woodeck-System kompatibel. Dieses System gewährleistet eine solide Verbindung zwischen den Bodenbelagsplatten, den Schienen und den Stelzlagern mit Hilfe von Edelstahlklammern in H-Form. Bei diesen Klammern, die entwickelt wurden, um in die Führungen der Aluminiumschienen eingesteckt zu werden, haben die Fugenstege eine solche Länge, dass sie in die Schlitz in den Fräsungen der Platten passen und diese wirksam mit der Unterkonstruktion verbinden.*





Vue 1  
Ansicht 1



Vue 2  
Ansicht 2

# Essais de laboratoire

## Labortests



**Résistance à la charge statique uniformément distribuée (dépression) pour la simulation de la charge du vent sur un revêtement de sol surélevé**

**Widerstand gegen gleichmäßig verteilte statische Last (Unterdruck) zur Simulation von Windlast auf Doppelböden**

Résistance testée jusqu'à 1500 pa = **180 km/h**

Widerstandsfähigkeit getestet bis zu 1500 pa = **180 km/h**



Clip anti-vent en "T" pour fente de 13 mm  
Windfeste Klammer in T-Form für 13-mm-Schlitz

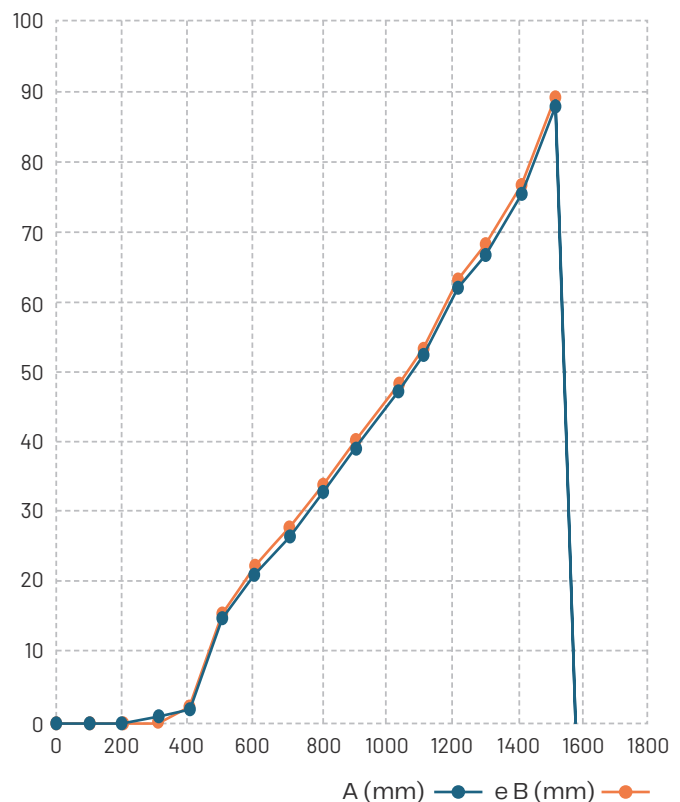
Système composé du système anti-vent avec plot Pedestal, clip de 13 mm et dalles de grès cérame fraisées d'épaisseur 20 mm.

L'objet a été monté sur le banc d'essai et soumis à la résistance à la charge du vent en dépression avec mesure des déformations sous effort. L'essai, notamment a été réalisé avec des intervalles de 100 Pa jusqu'à la rupture visible de l'objet.

System bestehend aus windfestem System mit Pedestal-Stelzlagern, 13-mm-Klammern und gefrästen Feinsteinzeugplatten mit 20 mm Dicke.

Der Prüfgegenstand wurde auf dem Prüfstand montiert, wobei der Widerstand gegen Unterdruckwindlast durch Messung der Lastverformung ermittelt wurde. Die Prüfung wurde mit Belastungsintervallen von 100 Pa bis zum sichtbaren Bruch des Prüfgegenstandes durchgeführt.

PRESSION NÉGATIVE (PA) NEGATIVDRUCK (PA)	DÉFORMATIONS AUX POINTS DE MESURE VERFORMUNGEN AN MESSPUNKTEN	
	A (mm)	B (mm)
0	0	0
99	0,08	0
200	0,18	0
307	0,48	0,2
402	1,54	1,7
501	14,52	15,36
600	20,82	22,11
705	26,26	27,61
809	32,47	33,76
905	39	40,11
1036	47,09	47,91
1111	52,21	52,99
1217	61,87	63,18
1301	66,68	68,06
1409	75,24	76,63
<b>1512</b>	87,95	89,25
1550	Point de rupture Bruchpunkt	Point de rupture Bruchpunkt



# Essais de laboratoire

## Labortests



**Résistance à la charge statique uniformément distribuée (dépression) pour la simulation de la charge du vent sur un revêtement de sol surélevé**  
**Widerstand gegen gleichmäßig verteilte statische Last (Unterdruck) zur Simulation von Windlast auf Doppelböden**

Résistance testée jusqu'à 1300 pa = **160 km/h**  
 Widerstandsfähigkeit getestet bis zu 1300 pa = **99,4 mph**



Clip anti-vent en "H" pour lambourde en aluminium pour fente de 13 mm  
 Windfeste Klammer in H-Form für Aluminiumschienen für 13-mm-Schlitz

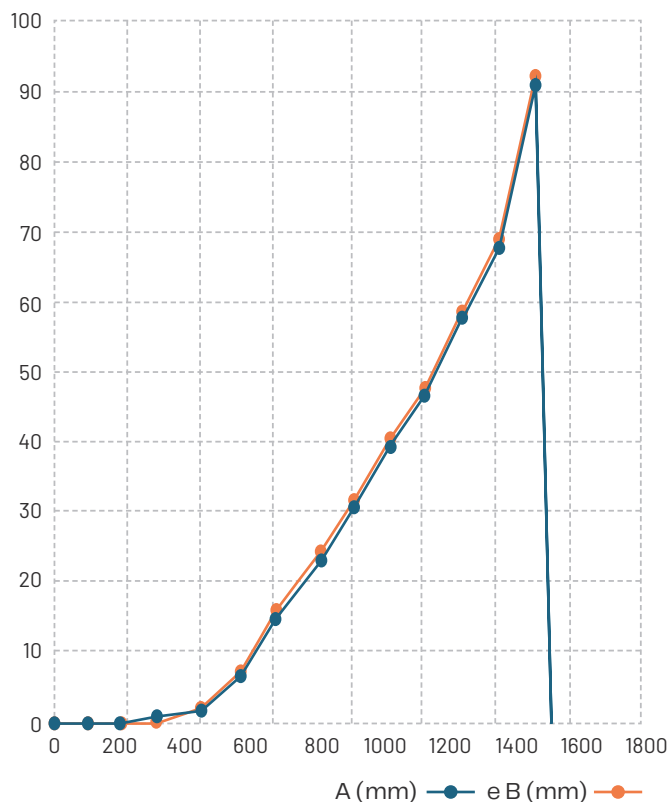
Système composé du système anti-vent avec plot Woodeck à tête pour lambourde en aluminium, clip de 13 mm, lambourde en aluminium et dalles de grès cérame d'épaisseur 20 mm.

L'objet a été monté sur le banc d'essai et soumis à la résistance à la charge du vent en dépression avec mesure des déformations sous effort. L'essai, notamment, a été réalisé avec des intervalles de 100 Pa jusqu'à la rupture visible de l'objet.

System bestehend aus windfestem System mit Woodeck-Stelzlagern mit Kopf für Aluminiumschiene, 13-mm-Klammer, Aluminiumschiene und Feinsteinzeugplatten mit 20 mm Dicke.



Der Prüfgegenstand wurde auf dem Prüfstand montiert, wobei der Widerstand gegen Unterdruckwindlast durch Messung der Lastverformung ermittelt wurde. Die Prüfung wurde mit Belastungsintervallen von 100 Pa bis zum sichtbaren Bruch des Prüfgegenstandes durchgeführt.

PRESSION NÉGATIVE (PA) NEGATIVDRUCK (PA)	DÉFORMATIONS AUX POINTS DE MESURE VERFORMUNGEN AN MESSPUNKTEN	
	A (mm)	B (mm)
0	0	0
99	0,24	0,1
194	0,58	0,28
294	0,98	0,54
399	1,79	1,04
502	7,29	6,05
600	15,81	14,71
710	23,53	22,69
811	31,55	30,72
911	40,66	39,9
1005	47,64	47,21
1109	58,4	58,3
1209	68,75	69,2
<b>1305</b>	89,43	92,82
1350	Point de rupture <i>Bruchpunkt</i>	Point de rupture <i>Bruchpunkt</i>



**PR W**Système anti-vent avec plot  
Pedestal Prime®

Windsicheres System mit Pedestal Prime® Stelzlager

CODE ARTIKEL-NR	DESCRIPTION BESCHREIBUNG	DIMEN- SIONS MABE	PAGE LI- STE PRIX PREISLISTE S.	PIECES STÜCK 	PIECES STÜCK 
E507200347	PR W 1	34-69 mm	36	25	1350
E507207016	PR W 2	69-159 mm	36	25	750
E507216042	PR W 3	159-424 mm	36	12	360
E035211204	Tête bi-matériel autonivelant anti-vent XLW <i>XLW windfester selbstnivellierender Zweikomponenten-Kopf</i>	Ø 150 mm	36	100	-
E501000190	Rallonge PR*** <i>PR Verlängerung***</i>	-	36	12	-
Q200000320	Clip anti-vent en "L" pour fente de 8 mm <i>Windfeste Klammer in L-Form für 8-mm-Schlitz</i>	-	36	100	-
Q200000310	Clip anti-vent en "T" pour fente de 8 mm <i>Windfeste Klammer in T-Form für 8-mm-Schlitz</i>	-	36	100	-
<b>NEW</b>					
Q200000312*	Clip anti-vent en "T" pour fente de 13 mm <i>Windfeste Klammer in T-Form für 13-mm-Schlitz</i>	-	36	100	-
<b>NEW</b>					
Q200000313**	Clip anti-vent en "H" pour lambourde en aluminium pour fente de 13 mm <i>Windfeste Klammer in H-Form für Aluminiumschienen für 13-mm-Schlitz</i>	-	36	100	-

NB: Les codes se réfèrent au modèle à tête autonivelante  
Anti-Vent à ailettes 4 mm H 14 mm.

\* Disponible dès novembre 2024.

\*\* Disponible dès février 2025

\*\*\* Rallonge utilisable seulement avec les plots de PR3.

Hinweis: Die Artikelnummern beziehen sich auf das Modell mit  
windsicherem, selbstnivellierendem Kopf mit Stegen mit 4 mm  
Stärke und 14 mm Höhe.

\* Erhältlich ab November 2024.

\*\* Erhältlich ab Januar 2025

\*\*\* Verlängerung nur mit PR3.





**SE W**

## Systeme anti-vent avec plot Eterno

### Windsicheres System mit Stelzlager Eterno



CODE ARTIKEL-NR	DESCRIPTION BESCHREIBUNG	DIMEN- SIONS MABE	PAGE LI- STE PRIX PREISLISTE S.	PIECES STÜCK 	PIECES STÜCK 
E440030040	<b>SE W 0</b>	30-40 mm	37	25	1500
E440039052	<b>SE W 1</b>	39,5-52 mm	37	25	1200
E440052077	<b>SE W 2</b>	52-77 mm	37	25	1200
E440077122	<b>SE W 3</b>	77-122 mm	37	25	800
E440122172	<b>SE W 4</b>	122-172 mm	37	25	600
E440172217	<b>SE W 5</b>	172-217 mm	37	25	600
E440142232	<b>SE W 6</b>	142-232 mm	37	-	-
E440187277	<b>SE W 7</b>	187-277 mm	37	-	-
E440237327	<b>SE W 8</b>	237-327 mm	37	-	-
E440207347	<b>SE W 9</b>	207-347 mm	37	-	-
E440252387	<b>SE W 10</b>	252-387 mm	37	-	-
E440302402	<b>SE W 11</b>	302-402 mm	37	-	-
E440272457	<b>SE W 12</b>	272-457 mm	37	-	-
E440317502	<b>SE W 13</b>	317-502 mm	37	-	-
E440367552	<b>SE W 14</b>	367-552 mm	37	-	-
E035211204	Tête bi-matériel autonivelant anti-vent XLW <i>XLW winddichter selbstnivellierender Zweikomponenten-Kopf</i>	Ø 150 mm	37	100	-
E130125000	Rallonge P1*** <i>P1 Verlängerung***</i>	-	37	25	1050
Q200000320	Clip anti-vent en "T" pour fente de 8 mm <i>Windfeste Klammer in L-Form für 8-mm-Schlitz</i>	-	37	100	-
Q200000310	Clip anti-vent en "L" pour fente de 8 mm <i>Windfeste Klammer in T-Form für 8-mm-Schlitz</i>	-	37	100	-
<b>NEW</b>					
Q200000312*	Clip anti-vent en "T" pour fente de 13 mm <i>Windfeste Klammer in T-Form für 13-mm-Schlitz</i>	-	37	100	-
<b>NEW</b>					
Q200000313**	Clip anti-vent en "H" pour lambourde en aluminium pour fente de 13 mm <i>Windfeste Klammer in H-Form für Aluminiumschienen für 13-mm-Schlitz</i>	-	37	100	-

NB: Les codes se réfèrent au modèle à tête autonivelante An-  
ti-Vent à ailettes 4 mm H 14 mm.

\* Disponible dès novembre 2024.

\*\* Disponible dès février 2025

\*\*\* Rallonge utilisable seulement avec les plots de SEW3 à SEW5.

Hinweis: Die Artikelnummern beziehen sich auf das Modell mit  
windsicherem, selbstnivellierendem Kopf mit Stegen mit 4 mm  
Stärke und 14 mm Höhe.

\* Erhältlich ab November 2024.

\*\* Erhältlich ab Januar 2025.

\*\*\* Verlängerung nur mit Stelzlager SEW3 bis SEW5 verwendbar.



**NM W**

# Systeme anti-vent avec plot New Maxi

## Windsicheres System mit New Maxi

### Stelzlager



CODE ARTIKEL-NR	DESCRIPTION BESCHREIBUNG	DIMEN- SIONS MAÛE	PAGE LI- STE PRIX PREISLISTE S.	PIECES STÜCK 	PIECES STÜCK 
E014020030	<b>NM W 0</b>	20-30 mm	38	20	1680
E014030047	<b>NM W 1</b>	30-45 mm	38	20	1320
E014045077	<b>NM W 2</b>	45-75 mm	38	20	960
E014065107	<b>NM W 3</b>	65-105 mm	38	20	720
E014095167	<b>NM W 4</b>	95-165 mm	38	20	600
E014155277	<b>NM W 5</b>	155-275 mm	38	20	420
E035091204	Tête bi-matériel autonivelant anti-vent XLW <i>XLW winddichter selbstnivellierender Zweikomponenten-Kopf</i>	Ø 150 mm	38	100	-
E044000145	Rallonge PNM *** <i>PNM Verlängerung***</i>	-	38	30	600
Q200000320	Clip anti-vent en "T" pour fente de 8 mm <i>Windfeste Klammer in L-Form für 8-mm-Schlitz</i>	-	38	100	-
Q200000310	Clip anti-vent en "L" pour fente de 8 mm <i>Windfeste Klammer in T-Form für 8-mm-Schlitz</i>	-	38	100	-
<b>NEW</b>					
Q200000312*	Clip anti-vent en "T" pour fente de 13 mm <i>Windfeste Klammer in T-Form für 13-mm-Schlitz</i>	-	38	100	-
<b>NEW</b>					
Q200000313**	Clip anti-vent en "H" pour lambourde en aluminium pour fente de 13 mm <i>Windfeste Klammer in H-Form für Aluminiumschienen für 13-mm-Schlitz</i>	-	38	100	-

NB: Les codes se réfèrent au modèle à tête autonivelante Anti-Vent à ailettes 4 mm H 14 mm.

\* Disponible dès novembre 2024.

\*\* Disponible dès février 2025

\*\*\* Rallonge utilisable seulement avec les plots de NM3W à NM5W.

Hinweis: Die Artikelnummern beziehen sich auf das Modell mit windsicherem, festem Kopf mit Stegen mit 4 mm Stärke und 14 mm Höhe.

\* Erhältlich ab November 2024.

\*\* Erhältlich ab Januar 2025.

\*\*\* Verlängerung nur mit Stelzlagerern NM3W bis NM5W verwendbar.



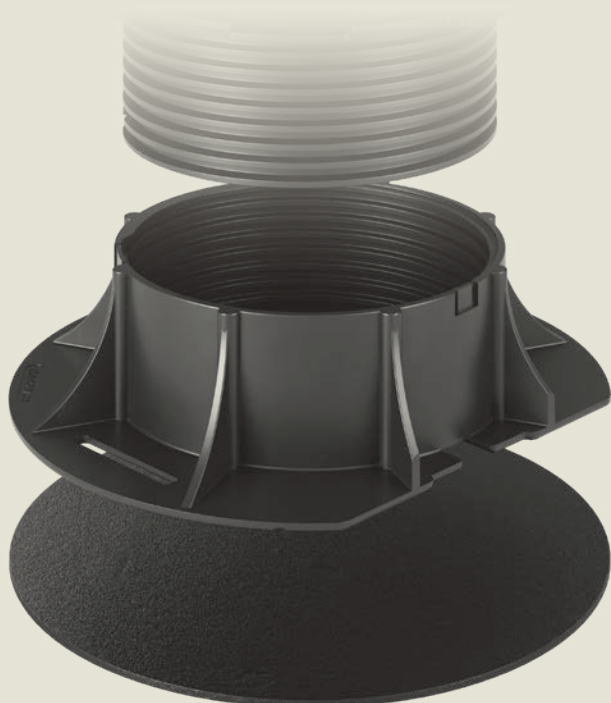
# PR S Pedestal Prime® Silent

## Pedestal Prime® Silent

Essai de laboratoire effectué sur un plancher échantillon composé d'une jetée unique en béton armé d'une épaisseur 140 mm, d'une couche isolante expansée à cellules closes, de carreau en grès 60x60 cm posés sur PR2 en polypropylène et caoutchouc.

Le système garantit un abattement acoustique  $\Delta L_w$  de 22 dB.

Labortest an einer Verbundmusterplatte aus einem einzigen Guss in mit SP verstärktem Beton. 140 mm, Schicht Geschlossenzellige expandierte Isolierung, 60x60 cm Feinsteinzeugplatten, platziert auf PR2 aus Polypropylen und Gummi. Das System garantiert eine  $\Delta L_w$ -Geräuschreduzierung von 22 dB.

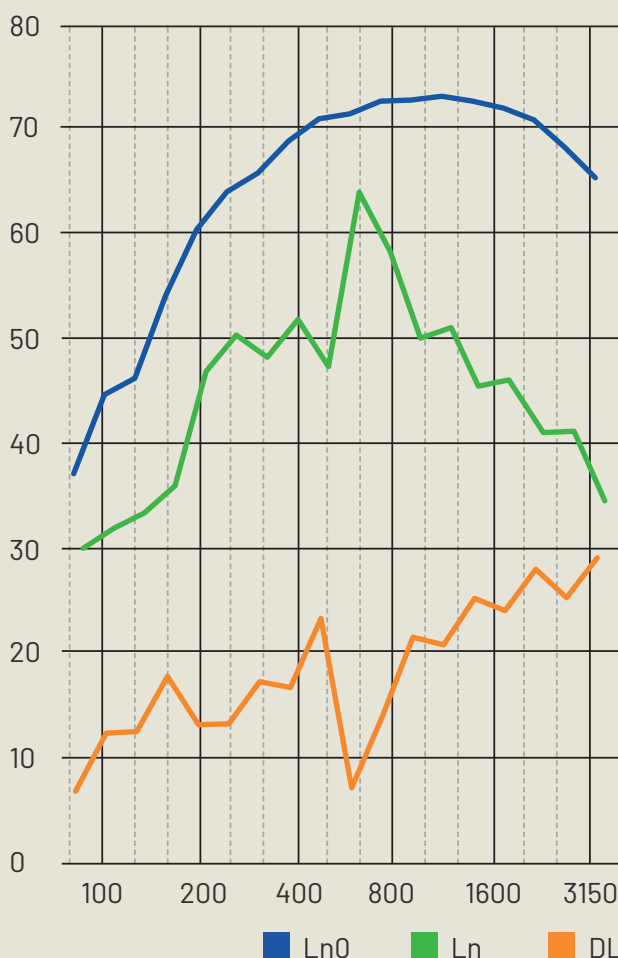


Couche isolante expansée modifiée à cellules fermées à haute densité, épaisseur 3 mm.

Isolierschicht aus geschlossenzelligem hochdichtem Schaumstoff, Stärke 3 mm.

### Abatement acoustique Schalldämmung

$\Delta L_w = 22 \text{ dB}$



Identification des normes de référence: EN ISO 10140-3:2021  
Acoustique- mesure en laboratoire de l'isolation acoustique de bâtiments ou d'éléments de construction: mesure de l'isolation du bruit de piétinement.

Identifizierung von Referenznormen: EN ISO 10140-3: 2021  
Akustik – Labormessung der Schalldämmung von Gebäuden und Bauteilen: Isolationsmessung von Gehlärm.

# SR/SRT S Reversus® Silent

## Reversus® Silent

Essai de laboratoire effectué sur un plancher échantillon composé d'une jetée unique en béton armé d'une épaisseur 140 mm, d'une couche isolante expansée à cellules closes, de carreau en grès 60x60 cm posés sur PR2 en polypropylène et caoutchouc.

Le système garantit un abattement acoustique  $\Delta L_w$  de 20 dB.

Labortest an einer Verbundmusterplatte aus einem einzigen Guss in mit SP verstärktem Beton. 140 mm, Schicht Geschlossenzellige expandierte Isolierung, 60x60 cm Feinsteinzeugplatten, platziert auf PR2 aus Polypropylen und Gummi. Das System garantiert eine  $\Delta L_w$ -Geräuschreduzierung von 20dB.

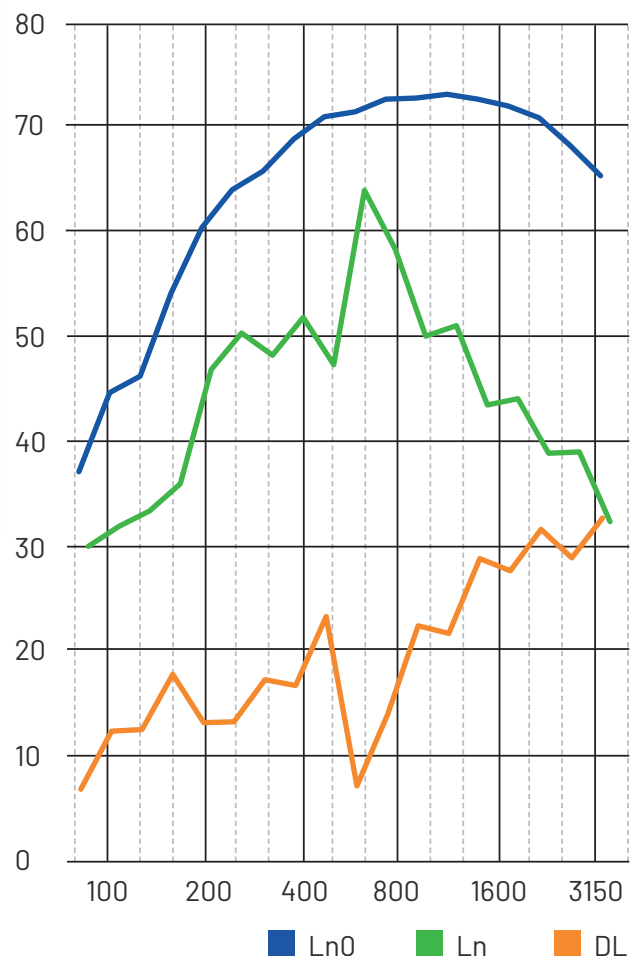


Couche isolante expansée modifiée à cellules fermées à haute densité, épaisseur 3 mm.

Isolierschicht aus geschlossenzelligem hochdichtem Schaumstoff, Stärke 3 mm.

### Abatement acoustique Schalldämmung

$\Delta L_w = 20 \text{ dB}$



Identification des normes de référence: EN ISO 10140-3:2021  
Acoustique- mesure en laboratoire de l'isolation acoustique de bâtiments ou d'éléments de construction: mesure de l'isolation du bruit de piétement.

Identifizierung von Referenznormen: EN ISO 10140-3: 2021  
Akustik – Labormessung der Schalldämmung von Gebäuden und Bauteilen: Isolationsmessung von Gehlärm.

**SE S**

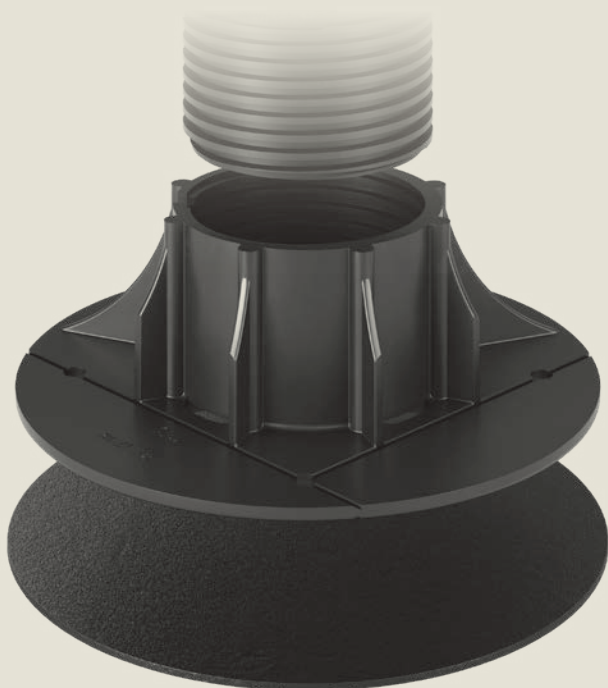
# Eterno Silent

## Eterno Silent

Essai de laboratoire effectué sur un plancher échantillon composé d'une jetée unique en béton armé d'une épaisseur 140 mm, d'une couche isolante expansée à cellules closes, de carreau en grès 60x60 cm posés sur PR2 en polypropylène et caoutchouc.

Le système garantit un abattement acoustique  $\Delta L_w$  de 24 dB.

*Labortest an einer Verbundmusterplatte aus einem einzigen Guss in mit SP verstärktem Beton. 140 mm, Schicht Geschlossenzellige expandierte Isolierung, 60x60 cm Feinsteinzeugplatten, platziert auf PR2 aus Polypropylen und Gummi. Das System garantiert eine  $\Delta L_w$ -Geräuschreduzierung von 24 dB.*

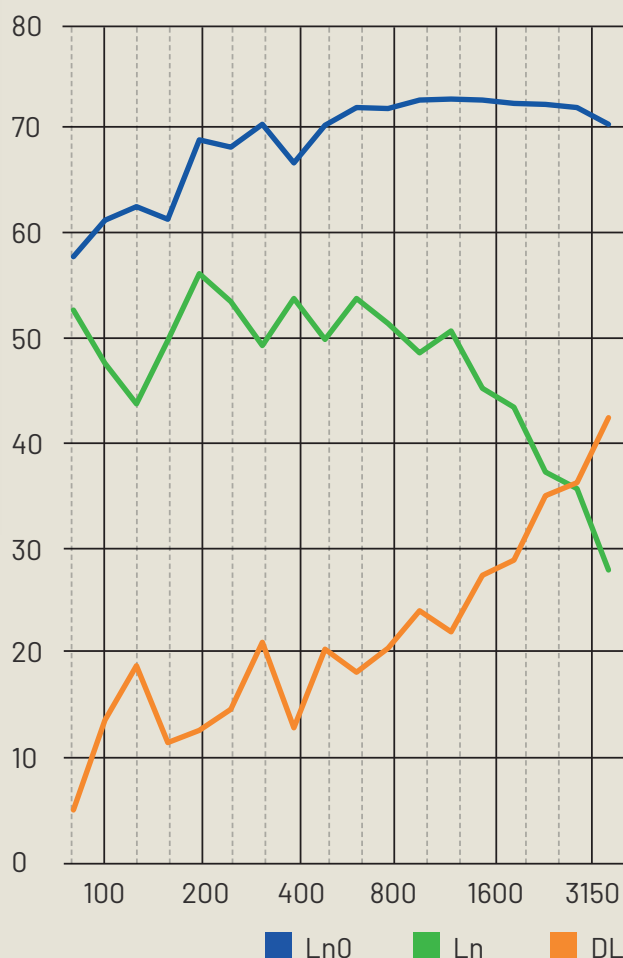


Couche isolante expansée modifiée à cellules fermées à haute densité, épaisseur 3 mm.

*Isolierschicht aus geschlossenzelligem hochdichtem Schaumstoff, Stärke 3 mm.*

### Abatement acoustique Schalldämmung

$\Delta L_w = 24 \text{ dB}$



Identification des normes de référence: EN ISO 10140-3:2021  
Acoustique- mesure en laboratoire de l'isolation acoustique de bâtiments ou d'éléments de construction: mesure de l'isolation du bruit de piétinement.

*Identifizierung von Referenznormen: EN ISO 10140-3: 2021  
Akustik – Labormessung der Schalldämmung von Gebäuden und Bauteilen: Isolationsmessung von Gehlärm.*

# NM S New Maxi Silent

## New Maxi Silent

Essai de laboratoire effectué sur un plancher échantillon composé d'une jetée unique en béton armé d'une épaisseur 140 mm, d'une couche isolante expansée à cellules closes, de carreau en grès 60x60 cm posés sur PR2 en polypropylène et caoutchouc.

Le système garantit un abattement acoustique  $\Delta L_w$  de 23 dB.

Labortest an einer Verbundmusterplatte aus einem einzigen Guss in mit SP verstärktem Beton. 140 mm, Schicht Geschlossenzellige expandierte Isolierung, 60x60 cm Feinsteinzeugplatten, platziert auf PR2 aus Polypropylen und Gummi. Das System garantiert eine  $\Delta L_w$ -Geräuschreduzierung von 23 dB.

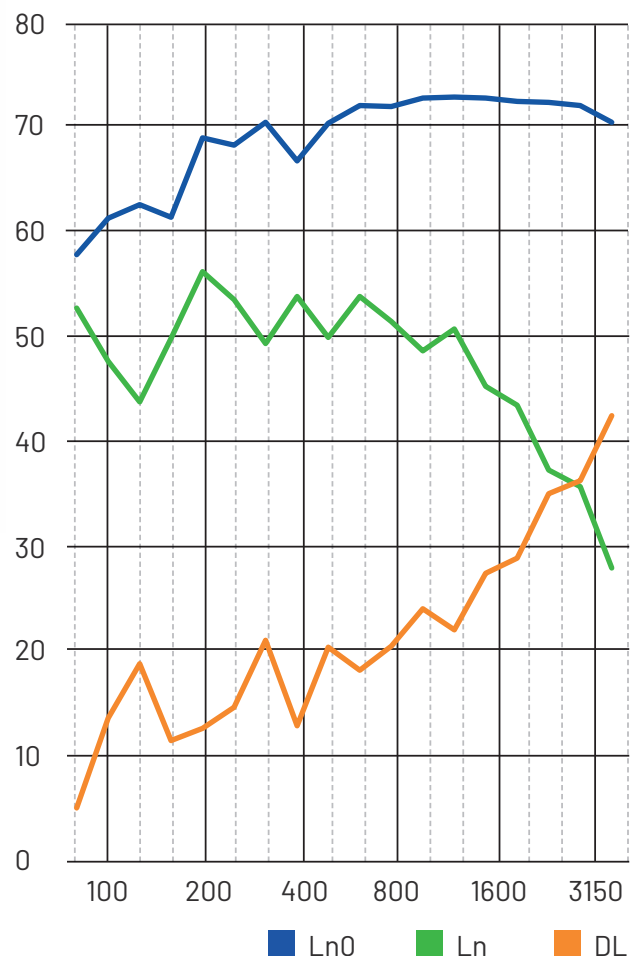


Couche isolante expansée modifiée à cellules fermées à haute densité, épaisseur 3 mm.

Isolierschicht aus geschlossenzelligem hochdichtem Schaumstoff, Stärke 3 mm.

### Abatement acoustique Schalldämmung

$\Delta L_w = 23 \text{ dB}$



Identification des normes de référence: EN ISO 10140-3:2021  
Acoustique- mesure en laboratoire de l'isolation acoustique de bâtiments ou d'éléments de construction: mesure de l'isolation du bruit de piétement.

Identifizierung von Referenznormen: EN ISO 10140-3: 2021  
Akustik – Labormessung der Schalldämmung von Gebäuden und Bauteilen: Isolationsmessung von Gehlärm.

# Essais de laboratoire

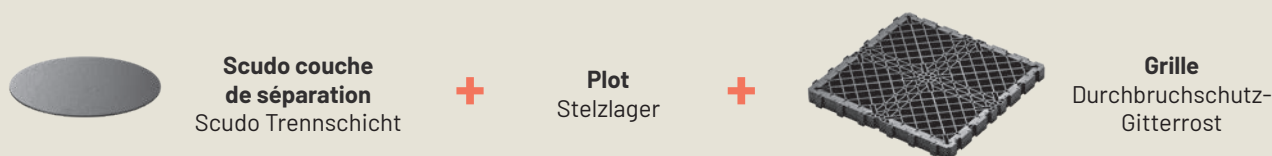
## Labortests

Réduction du bruit de pas transmis. Identification des normes de référence : EN ISO 10140-3 EN ISO 717-2. Évaluation selon ISO 717-2 (100 ÷ 3150 Hz) avec des mesures de laboratoire à l'aide d'une source artificielle.

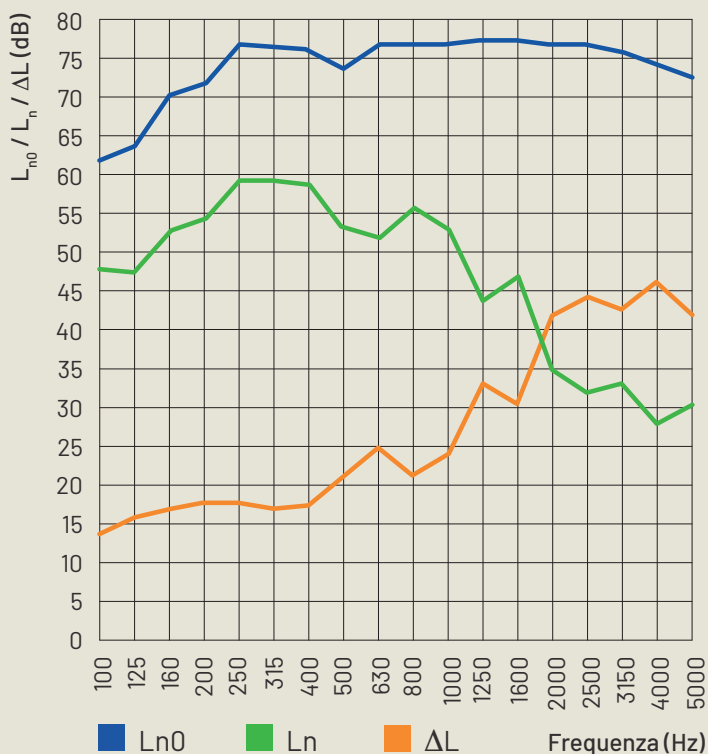
Verringerung des übertragenen Trittschalls. Identifizierung von Bezugsnormen: EN ISO 10140-3 EN ISO 717-2. Bewertung nach ISO 717-2 (100 bis 3150 Hz) Labormessungen mit künstlicher Quelle.

Configuration offrant la meilleure isolation acoustique obtenue  
Beste erreichte Konfiguration der Lärmreduzierung

$$\Delta L_W = 30 \text{ dB}$$



Frequenza (Hz)	$L_{n0}$ (dB)	$\Delta L_n$ (dB)	$L_n$ (dB)
100	61,6	13,8	47,8
125	63,5	15,9	47,6
160	70,1	17,0	53,1
200	72,3	17,8	54,5
250	76,9	17,6	59,3
315	76,3	16,9	59,4
400	76,0	17,5	58,5
500	74,1	20,7	53,4
630	76,7	24,9	51,8
800	77,1	21,2	55,9
1000	76,9	24,1	52,8
1250	77,3	33,3	44,0
1600	77,2	30,4	46,8
2000	76,7	41,9	34,8
2500	76,4	44,2	32,2
3150	75,8	42,6	33,2
4000	74,3	46,1	28,2
5000	72,4	41,9	30,5



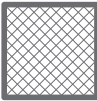






Test effectué(s) dans des laboratoires italiens accrédités. Le graphique présenté se réfère à un test en laboratoire utilisant le système avec 'Scudo', support Pedestal Prime et grille du système GRF.

Der Test wurde in akkreditierten italienischen Labors durchgeführt. Das gezeigte Diagramm bezieht sich auf einen Labortest, bei dem das System mit „Scudo-Trennschicht“, Pedestal Prime-Stelzlager und GRF-System verwendet wurde.

# Réduction du niveau de bruit de pas $\Delta L_w$

## $\Delta L_w$ Trittschalldämmung

	PLOT STELZLAGER	TYPE DE POSE VERLEGEARTEN		
		 Pedestal System	 Woodeck System	 GRF System Grid Raised Floor
	<b>PR</b> Pedestal Prime®	22 dB	28 dB	30 dB
	<b>SR/SRT</b> Reversus®	23 dB	27 dB	29 dB
	<b>SE</b> Eterno	24 dB	25 dB	30 dB
	<b>NM</b> New Maxi	23 dB	25 dB	29 dB

# PR S

## Système Pedestal Prime® PR S Pedestal Prime®-System PR S



CODE ARTIKEL-NR	DESCRIPTION BESCHREIBUNG	DIMEN- SIONS MABE	PAGE LI- STE PRIX PREISLISTE S.	PIECES STÜCK 	PIECES STÜCK 	
					Italy	Abroad
E500015030.S*	PR S 0	15-30 mm	40	25	1500	1650
E500030065.S	PR S 1	30-65 mm	40	25	1200	1350
E500060155.S	PR S 2	65-155 mm	40	25	600	750
E500150420.S	PR S 3	155-420 mm	40	12	288	336
E501000190	Rallonge PR** <i>PR Verlängerung**</i>	-	40	12	-	

NB: Les codes se réfèrent au modèle à tête autonivelante Ø 110 mm à ailettes épaisseur 4 mm H 12 mm. Sur demande 2-3 mm ou lisse.

\* Disponible dès février 2025

\*\* Rallonge utilisable seulement avec les plots de PR3.

Hinweis: Die Artikelnummern beziehen sich auf das Modell mit selbstnivellierendem Kopf Ø 110mm und Stege 4 mm / H12mm.

\* Erhältlich ab Januar 2025

\*\* Verlängerung nur mit PR3.

# SR/SRT S

## Système Reversus® SR/SRT S Reversus®-System SR/SRT S



CODE ARTIKEL-NR	DESCRIPTION BESCHREIBUNG	DIMENSIONS MABE	PAGE LI- STE PRIX PREISLISTE S.	PIECES STÜCK 	PIECES STÜCK 
E030020406.S	SR S 2	38-60 mm	41	20	960
E030020610.S	SR S 3	59-100 mm	41	20	720
E030020916.S	SR S 4	93-162 mm	41	20	480
E030021628.S	SR S 5	158-280 mm	41	20	420
E030010304.S	SRT S 1	26-38 mm	41	20	1320
E030010406.S	SRT S 2	38-60 mm	41	20	960
E030010610.S	SRT S 3	59-100 mm	41	20	720
E030010916.S	SRT S 4	93-162 mm	41	20	480
E030011628.S	SRT S 5	158-280 mm	41	20	420
E044000145	Rallonge PNM <i>PNM Verlängerung</i>	-	41	30	600

NB. Les codes se réfèrent au modèle à tête autonivelante Ø 110 mm SR/SRT.



Hinweis: Die Artikelnummern beziehen sich auf das Modell mit selbstnivellierendem Kopf Ø 110 mm SR/SRT.

**SE S**

## Système Silent Eterno SE S

### Eterno-System SE S



CODE ARTIKEL-NR	DESCRIPTION BESCHREIBUNG	DIMEN- SIONS MABE	PAGE LI- STE PRIX PREISLISTE S.	PIECES STÜCK 	PIECES STÜCK 
E350031041	SE S 0	31-41 mm	42	25	1500
E350040053	SE S 1	40,5-53 mm	42	25	1200
E350053078	SE S 2	53-78 mm	42	25	1200
E350078123	SE S 3	78-123 mm	42	25	800
E350123173	SE S 4	123-173 mm	42	25	600
E350173218	SE S 5	173-218 mm	42	25	600
E350143233	SE S 6	143-233 mm	42	-	-
E350188278	SE S 7	188-278 mm	42	-	-
E350238328	SE S 8	238-328 mm	42	-	-
E350208348	SE S 9	208-348 mm	42	-	-
E350253388	SE S 10	253-388 mm	42	-	-
E350303403	SE S 11	303-403 mm	42	-	-
E350273458	SE S 12	273-458 mm	42	-	-
E350318503	SE S 13	318-503 mm	42	-	-
E350368553	SE S 14	368-553 mm	42	-	-
E130125000	Rallonge P1* <i>P1 Verlängerung*</i>	-	42	25	1050

NB. Les codes se réfèrent au modèle à tête autonivelante Ø 110 mm à ailettes épaisseur 4 mm H 12 mm . Sur demande 2-3 mm ou lisse.

\* Rallonge utilisable seulement avec les plots de SES 3 à SES 5.

Hinweis: Die Artikelnummern beziehen sich auf das Modell mit selbstnivellierendem Kopf Ø 110mm und Stege 4 mm / H12mm.



\* Verlängerung nur mit Stelzlagern SES3 bis SES 5 verwendbar.

**NM S**

## Système Silent New Maxi NM S

### New Maxi-System NM S



CODE ARTIKEL-NR	DESCRIPTION BESCHREIBUNG	DIMEN- SIONS MABE	PAGE LI- STE PRIX PREISLISTE S.	PIECES STÜCK 	PIECES STÜCK 
E017018024	NM S 0	18-28 mm	43	20	1680
E017028044	NM S 1	28-43 mm	43	20	1320
E017043074	NM S 2	43-73 mm	43	20	960
E017063104	NM S 3	63-103 mm	43	20	720
E017093164	NM S 4	93-163 mm	43	20	600
E017153274	NM S 5	153-273 mm	43	20	420
E044000145	Rallonge PNM* <i>PNM Verlängerung*</i>	-	43	30	600

NB. Les codes se réfèrent au modèle à tête fixe Ø 110 mm à ailettes épaisseur 4 mm H 12 mm . Sur demande 2-3 mm ou lisse.

\* Rallonge utilisable seulement avec les plots de NMS 3 à NMS 5.

Hinweis: Die Artikelnummern beziehen sich auf das Modell mit festem Kopf Ø 110mm und Stege 4 mm / H12mm.

\* Verlängerung nur mit Stelzlagern NMS 3 bis NMS 5 verwendbar.



# PLOTS AUTO-EXTINGUIBLES

## SELBSTVERLÖSCHENDE STELZLAGER VO



La protection passive contre l'incendie est la réponse indispensable pour limiter au maximum les dommages en cas d'incendie et préserver de cette façon la sécurité des habitants.

Pour cela Eterno Ivica, depuis toujours attentive au thème de la sécurité, a mis au point une gamme de produits ayant de spécifiques propriétés autoextinguibles

C'est ainsi que naissent les lignes de plots Pedestal autoextinguibles VO, déclinables et utilisables pour tous les plots PR, SE, NM, Star.T et EH de la ligne Pedestal. Il s'agit des premiers à être réalisés dans le monde entier avec des matières premières autoextinguibles.

Les plots Pedestal autoextinguibles, en cas d'incendie, ne permettent pas la diffusion des flammes en réduisant ainsi significativement les exhalations de fumée par rapport aux produits traditionnels

*Passiver Brandschutz ist die unverzichtbare Antwort, um im Brandfall Schäden zu minimieren und die Unversehrtheit der Bewohner zu garantieren. Aus diesem Grund hat Eterno Ivica, die dem Thema Sicherheit einen hohen Stellenwert beimisst, eine Produktlinie mit spezifischen selbstlöschenden Eigenschaften entwickelt.*

*So entstand die Linie der selbstverlöschenden Stelzlager Pedestal VO. Sie sind für alle Stelzlager der Linien Pedestal PR, SE, NM, Star.T und EH verwendbar und die ersten weltweit, die aus selbstverlöschendem Material hergestellt wurden.*

*Die selbstverlöschenden Stelzlager Pedestal verhindern im Brandfall die Ausbreitung von Flammen und reduzieren Rauchgase erheblich im Vergleich zu den herkömmlichen Produkten.*

# Échec et mat à l'incendie! Das Feuer hat keine Chance!



**PR VO**

# Pedestal Prime<sup>®</sup> autoextinguible

Selbstverlöschendes



Stelzlager Pedestal Prime<sup>®</sup> VO



# PR VO

Pedestal Prime®  
 autoextinguible  
 Höhenverstellbares  
 selbstnivellierendes selbstverlöschend-  
 es Stelzlager Pedestal Prime® VO



CODE ARTIKEL-NR.	DESCRIPTION BESCHREIBUNG	DIMEN- SIONS MABE	PAGE LI- STE PRIX PREISLISTE S.	PIECES STÜCK 	PIECES STÜCK 
E500015030.VO	PR 0 VO	15-30 mm*	46	25	1650
E500030065.VO	PR 1 VO	30-65 mm*	46	25	1350
E500060155.VO	PR 2 VO	65-155 mm*	46	25	750
E500150420.VO	PR 3 VO	155-420 mm*	46	12	336
E501000190.VO	Rallonge PR VO* <i>PR Verlängerung VO*</i>	-	46	12	576
E036000100.VO	Bloc tête basculante VO <i>Blockierungsknopf Eterno VO für Ausdrehsperre</i>	-	46	800***	-

\* Les dimensions indiquées se réfèrent à base + vis + rallonge intégrée + tête Ø 110 mm bi-matériau autonivelante.

\*\* Compatible seulement avec PR3 VO.


\*\*\* En sachets de 100 pièces.

\* Die Artikelnummern beziehen sich auf Basis + Schraube + integrierte Verlängerung + Ø 110 mm Zweikomponenten-selbstnivellierender Kopf

\*\* Kann nur mit PR3 VO verwendet werden.

\*\*\* 100 Stck/Beutel.



## Composition grande hauteur Zusammenstellung für große Höhen

DESCRIPTION BESCHREIBUNG	DIMENSIONS MABE	UNIT 
PR 3 + 1 PR rallonge VO	310 - 595 mm	12 PR3 + 1 X 12 PR
PR 3 + 2 PR rallonges VO	410 - 770 mm	12 PR3 + 2 X 12 PR
PR 3 + 3 PR rallonges VO	515 - 945 mm	12 PR3 + 3 X 12 PR

**SE VO**

Eterno autoextinguible VO  
Selbstverlöschendes Stelzlager  
Eterno VO



CODE ARTIKEL-NR.	DESCRIPTION BESCHREIBUNG	DIMENSIONS MAßE	PAGE LISTE PRIX PREISLISTE S.	PIECES STÜCK 	PIECES STÜCK 
E240028038.VO	SE VO 0	28-38 mm	47	25	1500
E240037050.VO	SE VO 1	37,5-50 mm	47	25	1200
E240050075.VO	SE VO 2	50-75 mm	47	25	1200
E240075120.VO	SE VO 3	75-120 mm	47	25	800
E240120170.VO	SE VO 4	120-170 mm	47	25	600
E240170215.VO	SE VO 5	170-215 mm	47	25	600
E240140230.VO	SE VO 6	140-230 mm	47	-	-
E240185275.VO	SE VO 7	185-275 mm	47	-	-
E240235325.VO	SE VO 8	235-325 mm	47	-	-
E240205345.VO	SE VO 9	205-345 mm	47	-	-
E240250385.VO	SE VO 10	250-385 mm	47	-	-
E240300400.VO	SE VO 11	300-400 mm	47	-	-
E240270455.VO	SE VO 12	270-455 mm	47	-	-
E240315500.VO	SE VO 13	315-500 mm	47	-	-
E240365550.VO	SE VO 14	365-550 mm	47	-	-
E130125000.VO	Rallonge P1 VO* P1 VO Verlängerung*	-	47	25	1050
E036000100.VO	Bloc tête basculante VO Blockierungsknopf Eterno VO für Ausdreh Sperre	-	47	800**	-

NB: Les codes se réfèrent au modèle à tête autonivelante Ø 110 mm à ailettes épaisseur 4 mm H 12 mm.

\* Rallonge utilisable seulement avec les plots de SE VO 3 à SE VO 5.

\*\* En sachets de 100 pièces.



\* Verlängerung nur mit Stelzlager SE VO 3 bis SE VO 5 verwendbar.

\*\* 100 Stck/Beutel.

# NM VO

Plot New Maxi autoextinguible  
Selbstverlöschendes Stelzlager  
New Maxi VO



CODE ARTIKEL-NR.	DESCRIPTION BESCHREIBUNG	DIMENSIONS MAÛE	PAGE LI- STE PRIX PREISLISTE S.	PIECES STÜCK 	PIECES STÜCK 
E014015027.V0	<b>NM VO 0</b>	15-25 mm	48	20	1680
E014025047.V0	<b>NM VO 1</b>	25-40 mm	48	20	1320
E014040077.V0	<b>NM VO 2</b>	40-70 mm	48	20	960
E014060107.V0	<b>NM VO 3</b>	60-100 mm	48	20	720
E014090167.V0	<b>NM VO 4</b>	90-160 mm	48	20	600
E014150277.V0	<b>NM VO 5</b>	150-270 mm	48	20	420
E044000145.V0	Rallonge PNM VO* <i>PNM VO Verlängerung*</i>	-	48	30	600

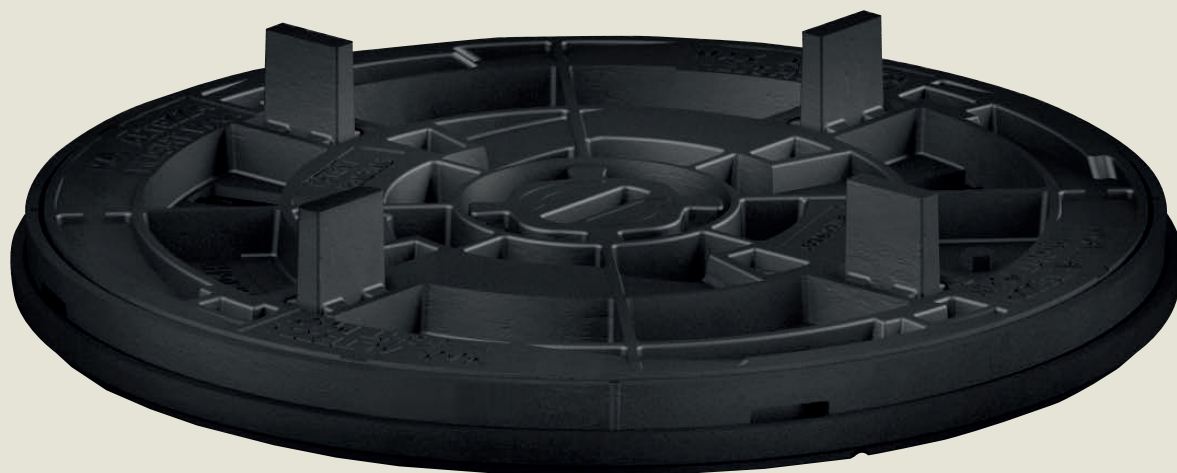
NB: Les codes se réfèrent au modèle à tête autonivelante  $\varnothing$  110 mm à ailettes épaisseur 4 mm H 12 mm.



\* Rallonge utilisable seulement avec les plots de NM VO 3 à NM VO 5.

\* Verlängerung nur mit Stelzlagern NM VO 3 bis NM VO 5 verwendbar.

**ST VO**

Star.T autoextinguible  
Selbstverlöschendes Stelzlager  
Star.T VO





CODE ARTIKEL-NR.	DESCRIPTION BESCHREIBUNG	DIMENSIONS MÄÙE	PAGE LI- STE PRIX PREISLISTE S.	PIECES STÜCK 	PIECES STÜCK 
E003011015.V0	Star.T ST VO - ailette 4 mm* <i>ST VO Star.T - Stege 4 mm</i>	10-15 mm	49	100	5400
E003920005.V0	Rallonge Star.T ST VO <i>ST VO Star.T Verlängerung</i>	5 mm	49	200	10800

# EH VO

Plot hauteur fixe autoextinguible  
Festes selbstverlöschendes  
Stelzlager EH VO



CODE ARTIKEL-NR.	DESCRIPTION BESCHREIBUNG	ÉPAISSEUR AILETTES STEGSTÄRKE	HAUTEUR AILETTES STEGHÖHE	DIMEN- SIONS MAÛE	PAGELI- STEPRIX PREISLISTE S.	PIECES STÜCK 	PIECES STÜCK 
E008012008.V0	EH VO 12 - ailettes H 8 mm <i>EH VO 12 - Stege H 8 mm</i>	2,5	8	12 mm	49	250	5000
E000012003.V0	EH VO 12	3	11	12 mm	49	250	5000
E000015000.V0	EH VO 15	3	12	15 mm	49	200	4000
E002020000.V0	EH VO 20	4	18	20 mm	49	150	3000
E050005000.V0	Équilibreur V.0 <i>Ausgleicher V.0</i>	-	-	5 mm	49	3000 (sacchetti da 200pz.) (bags of 200pcs.)	-





# PLOT MÉTALLIQUE

## METALLISCHE STÜTZE

CLASSE A1

BRANDSCHUTZKLASSE A1



Le plot d'extérieur totalement en sécurité en classe A1 de résistance au feu.

Résistant, sûr, versatile pour garantir une pose simple et rapide.

Pour répondre aux normes européennes en matière de prévention des incendies, Eterno Ivica a introduit les plots métalliques SMA et SMAT. Conçus pour garantir l'intégrité structurelle du revêtement de sol des terrasses extérieures en cas d'incendie, ayant une hauteur de 27 à 458 mm, les plots SMA et SMAT garantissent la sécurité et la rapidité de pose. Indiqués pour les dalles, le decking et la pose multiformat.

Das absolut sichere Outdoor-Stelzlager in Brand-schutzklasse A1.

Widerstandsfähig, Sicher und Vielseitig einsetzbar, um ein Einfaches und Schnelles Verlegen zu Garantieren.

Um den europäischen Brandschutzvorschriften zu entsprechen, erweiterte Eterno Ivica sein Sortiment und führte die Metallstelzlager SMA und SMAT ein. Die Stelzlager SMA und SMAT wurden so entwickelt, dass die Struktur des Bodenbelags der Außenterrassen im Brandfall unversehrt bleibt. Sie sind in unterschiedlichen Höhen erhältlich: von 27 bis 458 mm. Sie können schnell und sicher verlegt werden und eignen sich für Platten, Terrassendielen und Multi-Formate.

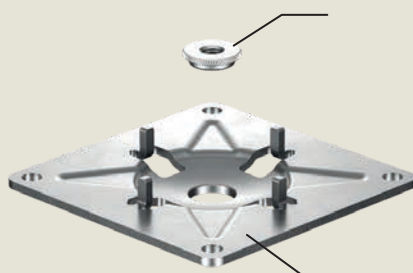
# SMA

**CLASSE A1**
**BRANDSCHUTZKLASSE A1**

## Plot métallique SMA

### Metallische Stütze SMA

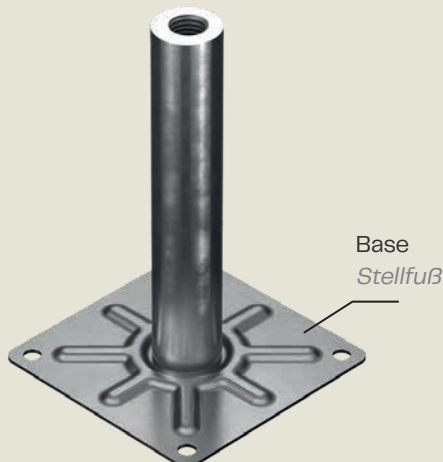
Bague de blocage anti-basculement  
*Blockierungsring*



Tête basculante autonivelante à ailettes pour dalles 4 mm  
*Selbstnivellierender schwenkbarer Kopf mit 4mm Fugenstege*



Vis  
*Gewindestück*



Base  
*Stellfuß*

#### Plot métallique SMA à tête autonivelante à ailettes pour dalles

Plot métallique pour revêtements de sol surélevés réglable en hauteur, à tête basculante autonivelante pour compenser des pentes jusqu'à 5%.

Le plot est formé d'une base d'appui carrée de 100 x 100 mm, épaisseur 1,8 mm et d'une vis constituée d'une barre filetée dont à l'extrémité est fixé un élément creux servant d'appui à la tête basculante. En plus le Plot dispose d'une tête autonivelante basculante à ailettes pour des joints de 4 mm et une bague de blocage anti-basculement.

Le réglage en hauteur s'effectue manuellement en agissant sur la barre filetée ou bien par la clé Allen de 4 mm, le plot peut atteindre des hauteurs de 27 mm à 458 mm.

#### Metallische Stütze für Doppelböden, in der Höhe verstellbar, mit selbstnivellierendem Kopf

Die Doppelbodenstützen bestehen aus einem quadratischen Stellfuß im Format ca. 100x100 x 1,8 mm und einer Schraube die aus einem Gewindestück gefertigt ist und an deren Ende ein konkaves Element befestigt ist, das als Sitz des Kopfes dient. Der selbstnivellierende Kopf, mit 4 mm Stege, ist mit einem Blockierungsring ausgestattet.

Die Höhenverstellung von 27 mm bis 458 mm erfolgt manuell beim drehen des Gewindes oder durch einen 4mm Innensechskantenschlüssel.





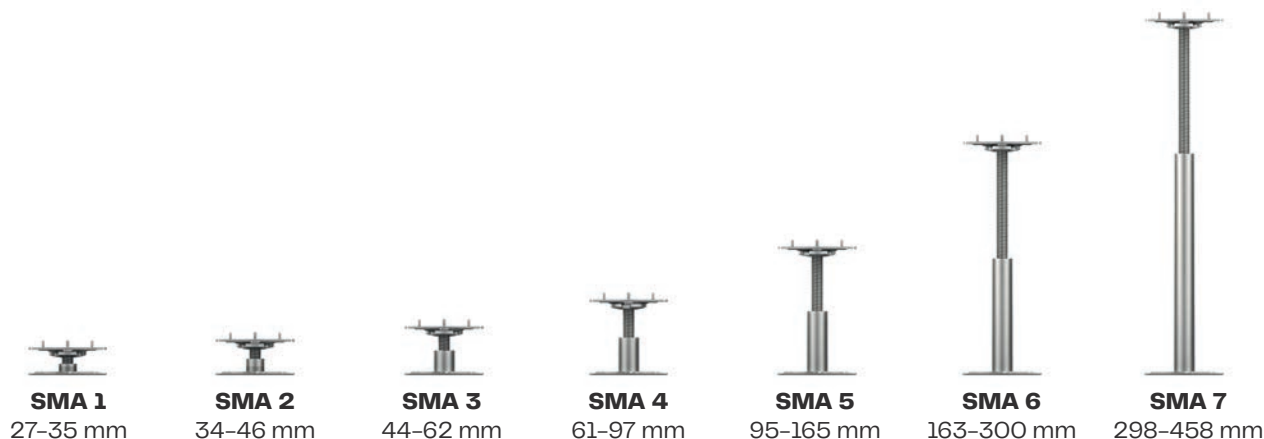
Regardez la vidéo  
de présentation



Schauen Sie sich  
das Präsentationsvideo an

**SMA****Plot métallique SMA**  
**Metallische Stütze SMA**

CODE ARTIKEL-NR.	DESCRIPTION BESCHREIBUNG	DIMEN- SION- S MABE	PAGE LISTEPRIX PREISLISTE S.	PIECES STÜCK 	PIECES STÜCK 
T0001028035	<b>SMA 1</b> avec tête pour dalles - ailettes 4 mm H 12 <i>SMA 1 mit Kopf für Terrassenplatten- Stegstärke 4 mm, H 12 mm</i>	27-35 mm	52	50	-
T0001034046	<b>SMA 2</b> avec tête pour dalles - ailettes 4 mm H 12 <i>SMA 2 mit Kopf für Terrassenplatten- Stegstärke 4 mm, H 12 mm</i>	34-46 mm	52	50	-
T0001044062	<b>SMA 3</b> avec tête pour dalles - ailettes 4 mm H 12 <i>SMA 3 mit Kopf für Terrassenplatten- Stegstärke 4 mm, H 12 mm</i>	44-62 mm	52	25	-
T0001061097	<b>SMA 4</b> avec tête pour dalles - ailettes 4 mm H 12 <i>SMA 4 mit Kopf für Terrassenplatten- Stegstärke 4 mm, H 12 mm</i>	61-97 mm	52	25	-
T0001095165	<b>SMA 5</b> avec tête pour dalles - ailettes 4 mm H 12 <i>SMA 5 mit Kopf für Terrassenplatten- Stegstärke 4 mm, H 12 mm</i>	95-165 mm	52	25	-
T0001163300	<b>SMA 6</b> avec tête pour dalles - ailettes 4 mm H 12 <i>SMA 6 mit Kopf für Terrassenplatten- Stegstärke 4 mm, H 12 mm</i>	163-300 mm	52	20	-
T0001298458	<b>SMA 7</b> avec tête pour dalles - ailettes 4 mm H 12 <i>SMA 7 mit Kopf für Terrassenplatten- Stegstärke 4 mm, H 12 mm</i>	298-458 mm	52	10	-

**Schéma composition hauteur****Höhen**

# SMAT

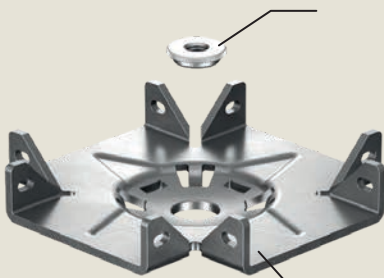
**CLASSE A1**
**BRANDSCHUTZKLASSE A1**

# SMAT

## Plot métallique

### SMAT Metallische Stütze

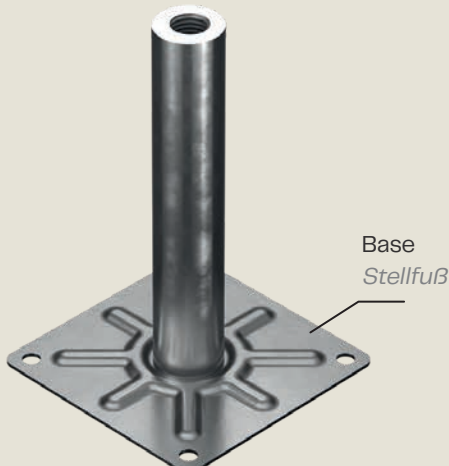
Bague de blocage  
anti-basculement  
*Blockierungsring*



Tête basculante  
autonivelante pour  
lambourde en  
aluminium  
*Selbstnivellieren-  
der Kopf für Alu-  
miniumschienen*



Vis  
*Gewindestück*



Base  
*Stellfuß*

#### Plot métallique à tête autonivelante pour lambourde en aluminium

Plot métallique pour revêtements de sol surélevés réglable en hauteur, à tête basculante autonivelante pour compenser des pentes jusqu'à 5%.

Le plot est formé d'une base d'appui carrée de 100 x 100 mm, épaisseur 1,8 mm et d'une vis constituée d'une barre filetée dont à l'extrémité est fixé un élément creux servant d'appui à la tête basculante.

En plus le plot dispose d'une tête autonivelante basculante à ailettes perforées pour y introduire et fixer des lambourdes et une bague de blocage anti-basculement.

Le réglage en hauteur s'effectue manuellement en agissant sur la base, le plot peut atteindre des hauteurs de 27 mm à 458 mm.

#### Metallische Stütze für Doppelböden, in der Höhe verstellbar, mit selbstnivellierendem Kopf

Die Doppelbodenstützen bestehen aus einem quadratischen Stellfuß im Format ca. 100x100 x 1,8 mm und einer Schraube die aus einem Gewindestück gefertigt ist und an deren Ende ein konkaves Element befestigt ist, das als Sitz des Kopfes dient. Der selbstnivellierende Kopf ist mit speziellen perforierten Flossen für die Aufnahme und Fixierung der Schienen und mit einem Blockierungsring ausgestattet.

Die Höhenverstellung von 27 mm bis 458 mm erfolgt manuell beim drehen des Gewindes.





Regardez la vidéo  
de présentation

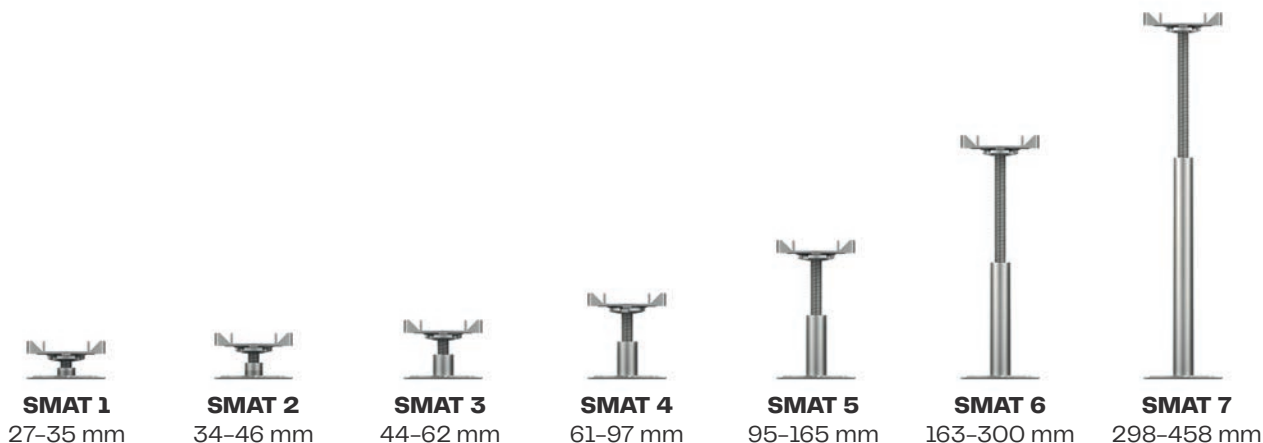


Schauen Sie sich  
das Präsentationsvideo an

**SMAT****SMAT Plot métallique**  
**SMAT Metallische Stütze**

CODE ARTIKEL-NR.	DESCRIPTION BESCHREIBUNG	DIMEN- SIONS MABE	PAGE LISTE PRIX PREISLISTE S.	PIECES STÜCK 	PIECES STÜCK 
T0005028035	<b>SMAT 1</b> Tête pour lambourde <i>SMAT 1 Kopf für Aluminiumschiene</i>	27-35 mm	53	50	-
T0005034046	<b>SMAT 2</b> Tête pour lambourde <i>SMAT 2 Kopf für Aluminiumschiene</i>	34-46 mm	53	50	-
T0005044062	<b>SMAT 3</b> Tête pour lambourde <i>SMAT 3 Kopf für Aluminiumschiene</i>	44-62 mm	53	25	-
T0005061097	<b>SMAT 4</b> Tête pour lambourde <i>SMAT 4 Kopf für Aluminiumschiene</i>	61-97 mm	53	25	-
T0005095165	<b>SMAT 5</b> Tête pour lambourde <i>SMAT 5 Kopf für Aluminiumschiene</i>	95-165 mm	53	25	-
T0005163300	<b>SMAT 6</b> Tête pour lambourde <i>SMAT 6 Kopf für Aluminiumschiene</i>	163-300 mm	53	20	-
T0005298458	<b>SMAT 7</b> Tête pour lambourde <i>SMAT 7 Kopf für Aluminiumschiene</i>	298-458 mm	53	10	-

## Schème composition hauteur

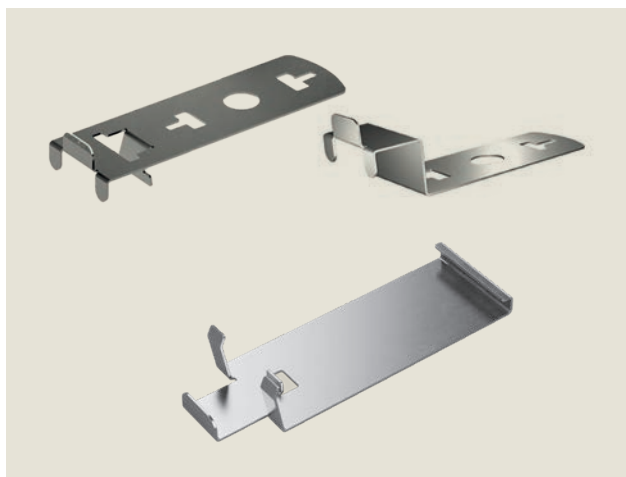
**Höhen**

# Clip de bardage vertical

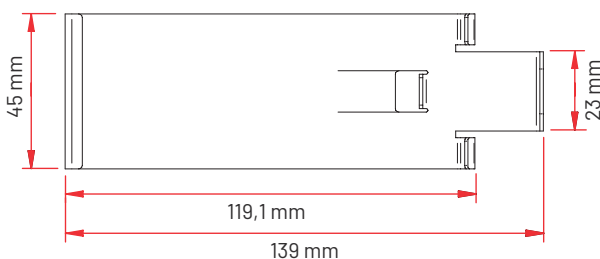
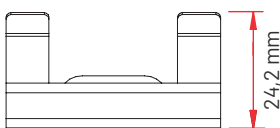
## Vertikale Kantenklammer



**NEW**



Le clip de bardage vertical de base pour les supports métalliques SMA et SMAT. Le système de clips de bardage vertical représente une technique innovante qui permet de fermer facilement et élégamment l'espace périmétrique qui se forme en présence de revêtements de sol surélevés. Une solution proposée par Eternio Ivica se constitue de deux clips spéciaux en acier inoxydable, qui, placés au-dessus de la tête et en dessous de la base du plot Eternio Ivica, créent un logement avec des mordants, encastrant la portion de céramique coupée sur mesure pour l'espace à fermer. De cette façon on évite le glissement des plaques horizontales grâce au bloc placé à l'extrémité du clip. Le clip de base a été spécialement créé pour être inséré dans la base carrée des plots métalliques SMA et SMAT, tandis que les clips de tête sont différents si utilisés avec le SMA (Système de pose directement sur les plots) ou avec le SMAT (système de pose sur lambourde en aluminium).



*Vertikale Basis-Kantenklammer für Metallstielzuger SMA und SMAT. Das System mit vertikalen Kantenklammern ist eine innovative Technik, mit der sich der bei Doppelböden entstehende Randbereich einfach und elegant abschließen lässt. Diese Lösung von Eternio Ivica besteht aus zwei speziellen Edelstahlklammern, die oberhalb des Kopfes und unterhalb der Basis des Eternio Ivica Stielzuger angebracht werden und einen Sitz mit Zähnen erzeugen, wodurch der auf den auszufachenden Raum zugeschnittene Teil der Keramikplatten verkeilt wird. So wird ein Verrutschen der horizontalen Platten durch die Blockierung am Ende der Klammer verhindert. Die Basis-Kantenklammer wurde speziell zum Einsetzen in die quadratische Basis der Metallstielzuger SMA und SMAT entwickelt; die Kopf-Kantenklammern hingegen unterscheiden sich, je nachdem, ob sie mit dem SMA-System (System zur direkten Verlegung auf Stielzugern) oder dem SMAT-System (System zur Verlegung auf Aluminiumschienen) verwendet werden.*

CODE ARTIKEL-NR.	DESCRIPTION BESCHREIBUNG	COMPATIBILITE PLOTS KOMPATIBILITÄT STELZLAGER	ÉPAISSEUR DALLE PLATTEN- STÄRKE	PAGE LISTE PRIX PREISLI- STE S.	PIECES STÜCK 	PIECES STÜCK 
<b>NEW</b>						
P021000362	Clip base <i>Basis-Kantenklammer</i>	SMA / SMAT	20 mm	53	100	-
P021000425	Clip tête <i>Kopf-Kantenklammer</i>	SMA	20 mm	53	100	-
P021000722	Clip tête <i>Kopf-Kantenklammer</i>	SMAT	20 mm	53	100	-



Exemple de bardage vertical avec plot SMA.  
*Beispiel für eine vertikale Ausfachung mit SMA-Stelzlager.*



Exemple de bardage vertical avec plot SMAT.  
*Beispiel für eine vertikale Ausfachung mit SMAT-Stelzlager.*



# Couche de séparation en acier galvanisé

## Trennschicht aus verzinktem Stahl



### Avantages

- Protège le revêtement imperméable lors de la pose des plots de revêtement
- Peut être utilisé dans toutes les situations de pose sans nécessité de réaliser des "coupes" et/ou "modifications"

### Vorteile


- Schützt die Dichtungsbahn bei der Montage der Stelzlager für Bodenbeläge
- Verwendbar in allen Montagesituationen ohne „Schritte“ und/oder „Änderungen“ vornehmen zu müssen

La couche de séparation en acier galvanisé se constitue d'une plaque en tôle galvanisée d'une épaisseur de 1 mm et de dimensions 184x184 mm, elle est posée sous la base des pots métalliques afin de protéger l'imperméabilisation des plots du revêtement de sol surélevé

Sa forme spéciale permet de poser le plot au centre de la plaque en cas de pose libre (au centre de la terrasse) ou dans l'angle de la plaque (en cas de pose contre la paroi et/ou dans l'angle). Sa forme particulière lui permet de n'être ni "coupée" ni "modifiée" en aucun cas. Le bord du côté inférieur a un rayon tel à garantir de ne pas endommager l'imperméabilisation, tout en garantissant la parfaite évacuation des eaux de pluie.

*Die Schutzschicht aus verzinktem Stahl ist 1 mm dick und hat eine Größe von 184 x 184 mm.*

*Sie wird unter die Basis der Metall Stelzlager verlegt, um so die Abdichtungsbahnen vor den Stelzlagern des Doppelbodens zu schützen. Ihre besondere Form ermöglicht es, die Stelzlager bei freier Verlegung in der Mitte der Platte anzubringen (in der Mitte der Terrasse, ) oder in der Ecke der Platte zu platzieren (Verlegung an der Wand und/oder in der Ecke). Außerdem ermöglicht die spezielle Form, dass die Trennschicht auf keinen Fall "geschnitten" oder "verändert" werden muss. Die Kante hat auf der unteren Seite einen Radius, der sicherstellt, dass der darunter liegende wasserdichte Belag nicht beschädigt wird und das Regenwasser perfekt ablaufen kann.*

CODE ARTIKEL-NR.	DESCRIPTION BESCHREIBUNG	DIMENSIONS MAÛE	PAGE LISTE PRIX PREISLISTE S.	PIECES STÜCK 
T0000003419	Couche de separation en acier galvanise <i>Trennschicht aus verzinktem Stahl</i>	184 x 184 mm	53	25

# Plot métallique Star.T

## Star.T-Metallstelzlager


**CLASSE A1**
**BRANDSCHUTZKLASSE A1**


### Avantages

Le réglable le plus bas au monde en métal de classe A1

- Grande technicité
- Possibilité de retirer les ailettes
- Réglage millimétrique de 10 à 15 mm
- Clé de réglage hexagonale de 4
- En cas de nécessité, utiliser LH3, compatible, pour réduire le bruit entre le plot et les dalles

### Vorteile

Das niedrigste einstellbare Metallstelzlager in Klasse A1

- Hohe Technizität
- Die Fugenstege können entfernt werden
- Millimetergenaue Einstellung von 10 bis 15 mm
- 4er-Inbus-Einstellschlüssel
- Falls erforderlich, kann zwischen dem Stelzlager und den Platten die kompatible Ausgleichsscheibe LH3 zur Geräuschkämpfung verwendet werden.

Le plot pour revêtements extérieurs le plus bas également en classe A1.

Il s'agit de la version métallique de notre STAR.T, le plot le plus adaptable et personnalisable surtout pour les rénovations. Star.T Métallique est en mesure de régler sa hauteur de 10 mm à 15 mm et peut surélever tout type de sol en céramique, ciment ou matériau composite, de n'importe quel format et poids.



Le réglage millimétrique de Star.T permet d'obtenir des revêtements élégants et parfaitement nivelés, en réduisant ainsi les temps de pose et conférant stabilité et précision à l'ensemble du revêtement.

Das niedrigste Stelzlager für den Außenbereich auch in Klasse A1.

Es handelt sich um die Metallversion unseres STAR.T-Stelzlagers, das besonders anpassungsfähig und speziell bei Renovierungen individuell einstellbar ist.

Das Star.T-Metallstelzlager ist zwischen 10 mm und 15 mm höhenverstellbar und kann jede Art von Bodenbelag aus Keramik, Beton oder Verbundwerkstoff beliebigen Formats und Gewichts tragen.

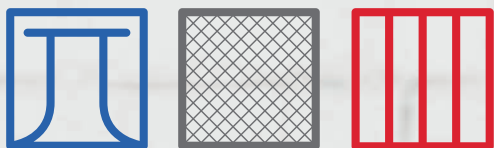
Dank der millimetergenauen Einstellung von Star.T lassen sich elegante und perfekt ebene Böden erstellen. Dadurch wird die Verlegezeit verkürzt und der gesamte Boden besticht durch seine Stabilität und Präzision.

CODE ARTIKEL-NR.	DESCRIPTION BESCHREIBUNG	DIMENSIONS MAßE	PAGE LISTE PRIX PREISLISTE S.	PIE- CES STÜCK 	PIE- CES STÜCK 
T0000003510	Plot métallique Star.T Star.T-Metallstelzlager	10 - 15 mm	52	40	1600

# ACCESSOIRES

ZUBEHÖRTEILE





La gamme d'accessoires pour revêtements de sol surélevés réalisés selon les règles de l'art.

Eterno Ivica offre une vaste gamme d'accessoires complémentaires à toutes les lignes de plot conçus et réalisés pour satisfaire n'importe quelle exigence.

Die gesamte Zubehörpalette für fachgerecht ausgeführte Doppelböden.

Eterno Ivica bietet ein breites Zubehör-Sortiment für alle Produktlinien der Stelzlager an. Es wurde entwickelt und hergestellt, um sämtlichen Bedürfnissen unserer Kunden gerecht zu werden.





**Clef de réglage pour un retrait sûr et rapide des ailettes et accessoire visseuse**  
**Einstellschlüssel mit Fräsung zur entfernen der Fugenstege und Zubehör für Akkuschauber**



Détail du nouvel accessoire pour le retrait sûr et rapide des ailettes

*Detail der Fräsung um die Fugenstege schnell zu entfernen*





Détail de l'accessoire pour visseuse en acier pour pouvoir visser et dévisser rapidement  
 Detail des Zubehörs für Akku-Schauber für schnelles Abschrauben und Verschrauben.

Les plots réglables "Pedestal" offrent de multiples solutions pour compenser les petites imperfections et les grandes pentes de tous les types de plan de pose afin de réaliser un revêtement toujours parfaitement stable et plat.

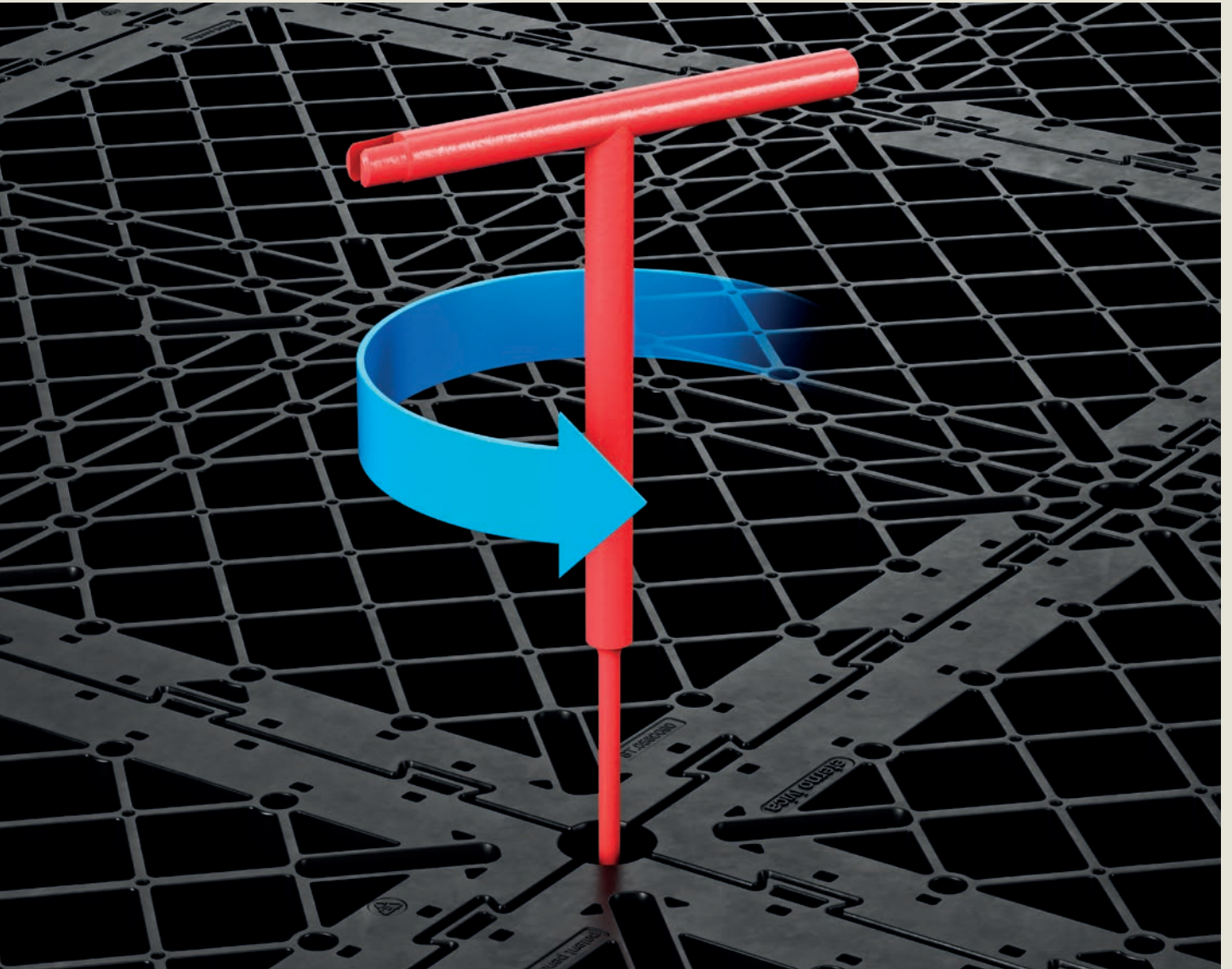
L'exclusive clef de réglage, élément essentiel du système, permet de régler les plots (et par conséquent le revêtement surélevé) même à plancher terminé en évitant ainsi de devoir le soulever.

*Die durch internationales Patent geschützten verstellbaren Stelzlager „Pedestal“ bieten eine Vielfalt an Lösungen zum Ausgleich von kleinen Mängeln und starken Neigungen des Untergrundbodens, um immer perfekt stabile und planebene Fußböden zu erhalten. Der besondere Einstellschlüssel, ein wesentliches Element des Systems, gewährleistet die Einstellung der Stelzlager (folglich auch des Oberbodens) auch nach dem Verlegen des Bodens, ohne diesen anheben zu müssen.*

CODE ARTIKEL-NR.	DESCRIPTION BESCHREIBUNG	PAGE LISTE PRIX PREISLISTE S.	PIECES STÜCK 	PIECES STÜCK 
E200250120	Clef de réglage* <i>Einstellschlüssel*</i>	56	-	-
E200250130	Accessoire pour visseuse <i>Zubehör für Akkuschauber</i>	56	-	-

\* Utilisable seulement avec ailette épaisseur 4 mm.

\* Verwendbar nur mit 4 mm Stegstärke.



## Ventouse lève-dalles Saugheber



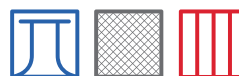
La ventouse lève-dalles à pompe est une solution innovante pour la mise en mouvement de dalles en céramique grâce sa plaque en caoutchouc de 200 mm de diamètre qui garantit une excellente prise.

Grâce à son joint latéral, elle s'adapte parfaitement et adhère à toutes les surfaces, lisses ou rugueuses, pour un résultat garanti. La ventouse a une portée de 110 Kg.

*Der Saugheber mit Pumpe ist eine erfindungsreiche Lösung, um Keramikplatten zu lockern. Der Saugnapfgummi hat einen Umfang von 200 mm und erfasst die Platte auf optimale Weise.*

*Dank seiner Seitendichtung ist er perfekt anpassbar und greift auf jeder Oberfläche, ob glatt oder rau. Der Saugheber kann maximal 110 kg heben.*

## Ventouse professionnelle lève-dalles Professioneller Saugheber



**NEW**




La ventouse professionnelle lève-dalles est une ventouse professionnelle à batterie conçue EXCLUSIVEMENT pour le soulèvement et la mouvementation manuelle de matériaux céramiques et de grès porcelaine, verre, granit et marbre.

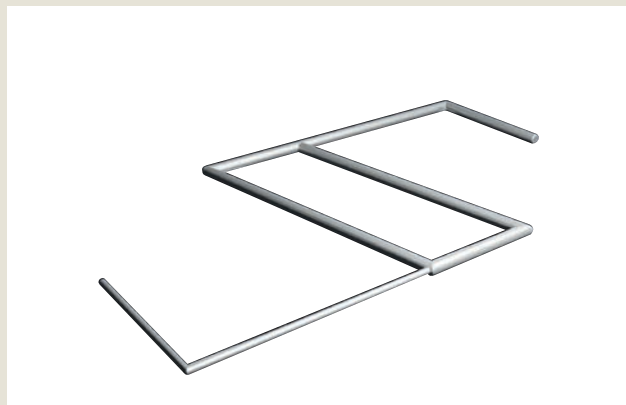
La ventouse est fournie de série avec trois anneaux de tenue interchangeable pour surfaces lisses ou à reliefs, et surfaces 3D. Elle peut soulever jusqu'à un maximum de 200 kg.

*Der professionelle Saugheber ist ein batteriebetriebenes Profi-Gerät, das AUSSCHLIESSLICH für das manuelle Heben und Handhaben von Platten aus Keramik, Feinsteinzeug, Glas, Granit und Marmor entwickelt wurde.*

*Der Saugheber wird standardmäßig mit drei austauschbaren Dichtungsringen für glatte, strukturierte und 3D-Oberflächen geliefert. Seine max. Hebekraft beträgt 200 kg.*

CODE ARTIKEL-NR.	DESCRIPTION BESCHREIBUNG	DIMENSIONS MAÛE	PAGE LISTE PRIX PREISLISTE S.	PIECES STÜCK 
M030100100	Ventouse lève-dalles <i>Saugheber</i>	Ø 200 mm	57	1
<b>NEW</b> M030100200	Ventouse professionnelle lève-dalles <i>Professioneller Saugheber</i>	300 x 160 mm	57	1

## Lève-dalle Plattenheber aus Edelstahl



Il s'agit d'un outil indispensable au cas où l'on souhaiterait enlever ou déplacer une dalle de revêtement déjà posée. Il peut s'enfiler dans les joints de 2-3-4 mm, simple à empoigner et à utiliser. Il suffit d'enfiler l'outil dans le joint et de le faire tourner de 90°, un léger effort suffira pour soulever la dalle.

*Ein unentbehrliches Werkzeug, falls man eine bereits verlegte Bodenplatte bewegen oder verschieben möchte. Man kann es zwischen den Fugen von 2-3-4 mm verwenden. Es liegt perfekt in der Hand und ist einfach anzuwenden. Es wird zwischen die Fugen gesteckt und um 90° gedreht, wodurch die Platte sich ganz leicht anheben lässt.*

## Poignée pose dalles Universell- verstellbarer Plattenheber aus verzinktem Stahl




La poignée pose dalles est disponible en deux versions, la première réglable de 380 à 620 mm et la deuxième plus simple à mesures fixes de 400, 500 ou 600 mm.

La poignée est dotée de deux ancrages latéraux qui s'introduisent entre les joints et permettent de pouvoir soulever même des dalles déjà posées.

*Der Plattenheber ist in zwei Versionen verfügbar: Eine Ausführung ist zwischen 380 und 620 mm verstellbar, die andere wurde mit einer festen Voreinstellung (400, 500, oder 600 mm) versehen.*

*Der Griff ist mit zwei seitlichen Haken ausgestattet. Sie passen zwischen die Fugen und ermöglichen, bereits verlegte Platten anzuheben.*

CODE ARTIKEL-NR.	DESCRIPTION BESCHREIBUNG	DIMENSIONS MABE	PAGE LISTE PRIX PREISLISTE S.	PIECES STÜCK 
M030000100	Lève-dalle en acier inox pour joints 2 - 3 - 4 mm <i>Plattenheber aus Edelstahl 2 - 3 - 4 mm Fugen</i>	Pour joints 2 - 3 - 4 mm <i>2 - 3 - 4 mm Fugen</i>	57	-
M030004060	Poignée pose dalles <i>Universell- verstellbarer Plattenheber aus verzinktem Stahl</i>	de 380 mm à 620 mm <i>von 380 mm bis 620 mm</i>	57	-
M030400400		400 mm	57	-
M030500500		500 mm	57	-
M030600600		600 mm	57	-

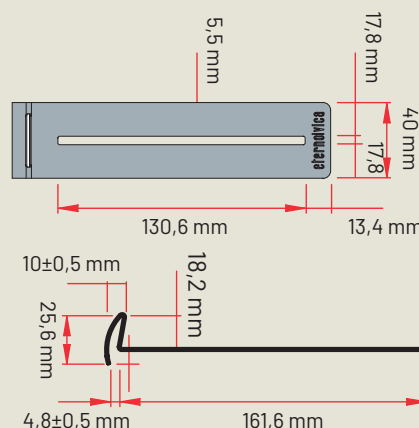




# Écarteur périmétrique Bodenkantenklammer




Clef de réglage toujours utilisable  
Der Einstellschlüssel ist immer verwendbar



L'écarteur périmétrique permet d'écarter de manière élégante et uniforme les dalles du revêtement de sol des murs latéraux en offrant la maximale garantie de stabilité, par un système d'attache aux plots qui est intuitif, simple et efficace. Le clip crée un joint de 1cm entre le pavement et le mur offrant aux dalles l'espace pour respirer. La configuration spéciale du clip permet la pose d'éventuelles gaines en vertical sur les murs sans compromettre l'étanchéité avec des enclaves invasifs et en même temps permet d'en régler la position sur la tête du plot conformément aux exigences de positionnement par rapport aux bords.

Die Bodenkantenklammer erlaubt auf elegante und lineare Weise die Platten des Bodenbelags von der Umfassungsmauer zu beabstanden und bietet zugleich maximale Garantie in Bezug auf Stabilität durch ein Verbindungssystem für die Stelzlager, welches sich als intuitiv, einfach und effektiv erweist. Die Klammer schafft eine 1 cm breite Fuge zwischen dem Bodenbelag und der Wand und bietet so Raum für die physiologische Setzung der Bodenplatten. Die spezielle Form der Klammer ermöglicht die Verbindung an jede vertikale Schutzschicht der Wände, ohne den Zusammenhalt mit invasiven Fixierungen zu beeinträchtigen und erlaubt des Weiteren, die den Bedürfnissen entsprechende Positionierung auf dem Stelzlagerkopf zu regulieren.

CODE ARTIKEL-NR.	DESCRIPTION BESCHREIBUNG	MATÉRIEL MATERIAL	HAUTEUR HÖHE	LARGEUR LÄNGE	PAGE LISTE PRIX PREISLISTE S.	PIECES STÜCK 
P021000220	Écarteur périmétrique Bodenkantenklammer	Acier inox Edelstahl	25,6 mm	161,6 mm	58	100
P021000230	Écarteur périmétrique Bodenkantenklammer	Polypropylène PP Polypropylen PP	25,6 mm	161,6 mm	58	200

## Détails techniques

### Technische Details



Le clip peut être posé sur la gaine isolante en préservant les performances  
 Die Klammer kann auf den Fugenstege platziert werden, ohne ihre Leistung zu beeinträchtigen



Le clip écarte de 1 cm la dalle du mur  
 Die Klammer ermöglicht einen Abstand von 1 cm zur Wand



Possibilité d'utiliser le clip avec la base entière ou la base taillée  
 Man kann sie mit der ganzen Basis oder auch mit zugeschnittener Basis einsetzen



Possibilité de couper la base des plots  
 Die Basis der Stelzlager kann angepasst werden

# Distanciateur périmétrique PP 10, 15, 20

## Bodenkantenklammer PP 10, 15, 20



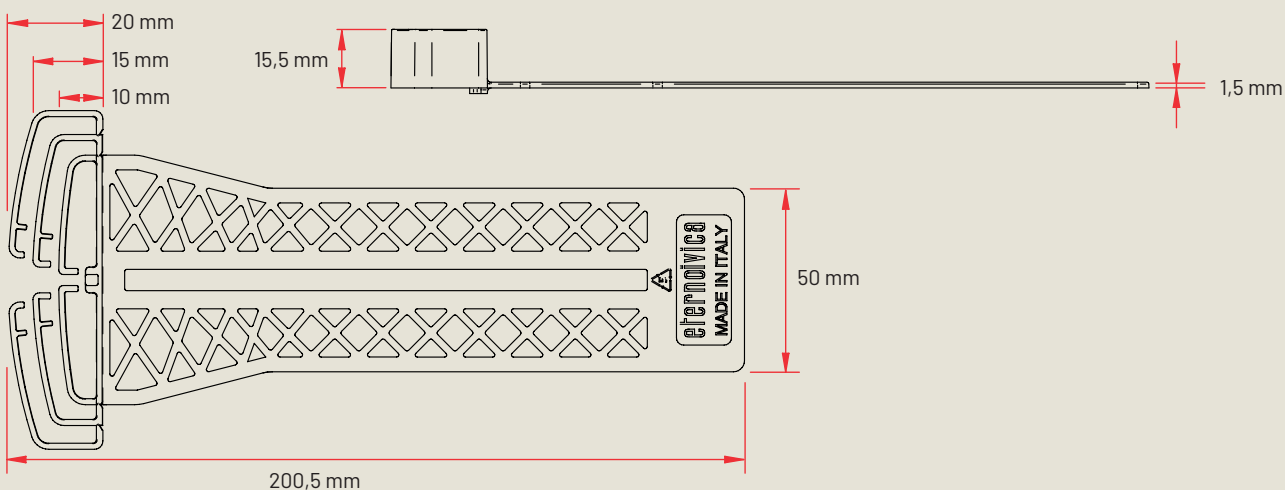
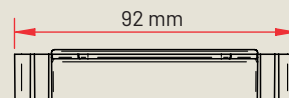
**NEW**



Le nouveau distanciateur périmétrique en polypropylène PP permet de distancier de manière élégante et uniforme les dalles de revêtement des murs périmétriques grâce à un système de fixation aux plots intuitif, simple et efficace. Le clip crée un joint variable de 20 à 10 mm entre le revêtement et le mur en offrant l'espace nécessaire pour le tassement physiologique des dalles. La configuration spéciale du clip permet de varier la taille du joint simplement en retirant à la main les ailettes à l'extrémité du distanciateur.

Mit der neuen PP-Polypropylen-Bodenkantenklammer können Bodenplatten durch ein intuitives, einfaches und effektives Befestigungssystem an den Stelzlageren elegant und gleichmäßig von den Wänden beabstandet werden.

Die Klammer erzeugt eine 10, 15 oder 20 mm breite Fuge zwischen dem Bodenbelag und der Wand und schafft dadurch Platz für das physiologische Setzen der Platten. Die besondere Konstruktion der Klammer ermöglicht es, die Fugenbreite zu variieren, indem die Fugenstege am Ende der Bodenkantenklammer durch einfaches Drücken mit der Hand entfernt werden.



CODE ARTIKEL-NR.	DESCRIPTION BESCHREIBUNG	MATERIALE MATERIAL	HAUTEUR HÖHE	LARGEUR LÄNGE	PAGE LISTE PRIX PREISLISTE S.	PIECES STÜCK
<b>NEW</b> P021000250	Distanciateur périmétrique PP 10, 15, 20 <i>Bodenkantenklammer PP 10, 15, 20</i>	Polipropilene PP <i>PP-Polypropylen</i>	15,5 mm	200,5 mm	58	200




## Accessoire pour augmenter l'épaisseur des ailettes

### Zubehörteil zur Erhöhung der Stegstärke



Cet accessoire permet d'augmenter l'épaisseur des ailettes, il est simplement introduit à pression dans les ailettes de 4 mm d'épaisseur 4 mm, disponible pour des mesures de 5-6-7-8-9- 10 mm. La hauteur des ailettes ne change pas, 12 mm.

Mit diesem Zubehörteil kann man die Stegstärke erhöhen. Man drückt es einfach in die 4 mm Stege. Es ist in verschiedenen Größen von 5-6-7-8-9- 10 mm erhältlich. Die Höhe der Stege bleibt unverändert bei 12 mm.

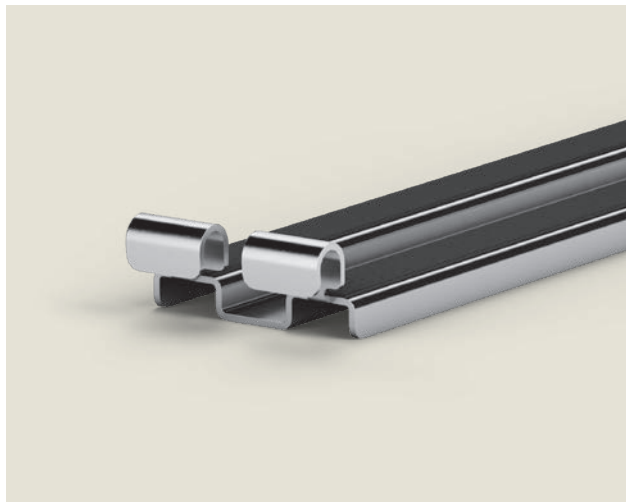
CODE ARTIKEL-NR.	DESCRIPTION BESCHREIBUNG	DIMENSIONS MABE	PAGE LISTE PRIX PREISLISTE S.	PIECES* STÜCK* 
E004000305	Accessoire pour augmenter l'épaisseur des ailettes <i>Zubehörteil zur Erhöhung der Stegstärke</i>	spessore 5 mm <i>thickness 5 mm</i>	56	2500
E004000306	Accessoire pour augmenter l'épaisseur des ailettes <i>Zubehörteil zur Erhöhung der Stegstärke</i>	spessore 6 mm <i>thickness 6 mm</i>	56	2500
E004000307	Accessoire pour augmenter l'épaisseur des ailettes <i>Zubehörteil zur Erhöhung der Stegstärke</i>	spessore 7 mm <i>thickness 7 mm</i>	56	2500
E004000308	Accessoire pour augmenter l'épaisseur des ailettes <i>Zubehörteil zur Erhöhung der Stegstärke</i>	spessore 8 mm <i>thickness 8 mm</i>	56	2500
E004000309	Accessoire pour augmenter l'épaisseur des ailettes <i>Zubehörteil zur Erhöhung der Stegstärke</i>	spessore 9 mm <i>thickness 9 mm</i>	56	2500
E004000310	Accessoire pour augmenter l'épaisseur des ailettes <i>Zubehörteil zur Erhöhung der Stegstärke</i>	spessore 10 mm <i>thickness 10 mm</i>	56	2500

\* Chaque boîte est composée de 25 sachets de 100 pièces chacun. \* 25 Beutel à 100 Stück / Karton.

# Distanciateur périmétrique en porte-à-faux Auslegerschiene



**NEW**



Le distanciateur en porte-à-faux est un profilé en acier galvanisé, long de 86,6 cm, à appliquer sur la tête des plots près du mur pour résoudre le problème des petites dalles en porte-à-faux, qui autrement seraient suspendues sans appui.

En section, le distanciateur présente des rainures pour le logement des ailettes et il est fourni avec un petit caoutchouc de 1 mm déjà appliqué sur les rails en surface. Grâce à sa forme particulière, il sert à la fois de bloc pour plaque et de distanciateur périmétrique, en créant un joint de 1 cm du mur.

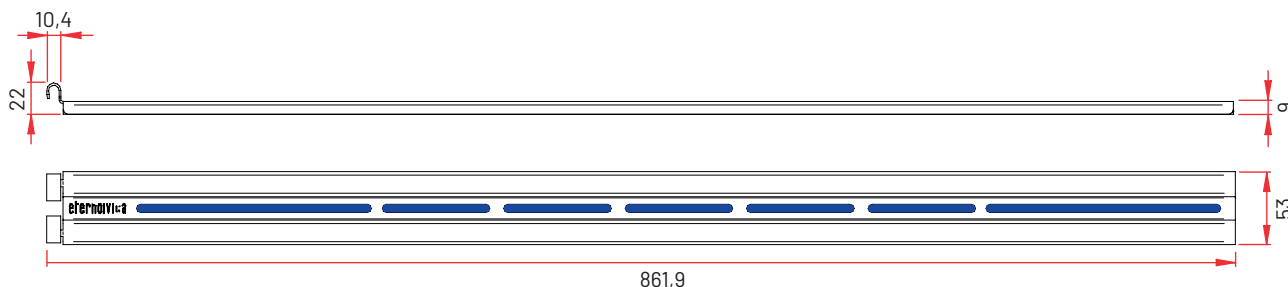
Il est également équipé de fentes pour favoriser le drainage de l'eau.

Die Auslegerschiene ist ein verzinktes Stahlprofil von 86,6 cm Länge, das auf dem Kopf der Stelzlager an der Wand angebracht wird, um das Problem kleiner auskragender Platten zu lösen, die ohne Unterstüztung überhängen würden.

Im Querschnitt weist die Auslegerschiene Nuten für die Aufnahme der Fugenstege auf und wird mit einem 1 mm dicken Gummi geliefert, der bereits an den auf der Oberfläche der Schienen angebracht ist.

Dank ihrer besonderen Form dient sie sowohl zur Blockierung der Platten als auch als umlaufender Abstandhalter, indem sie eine 1 cm breite Fuge von der Wand erzeugt.

Außerdem ist sie mit Schlitzfen für einen optimalen Wasserabfluss sorgen.



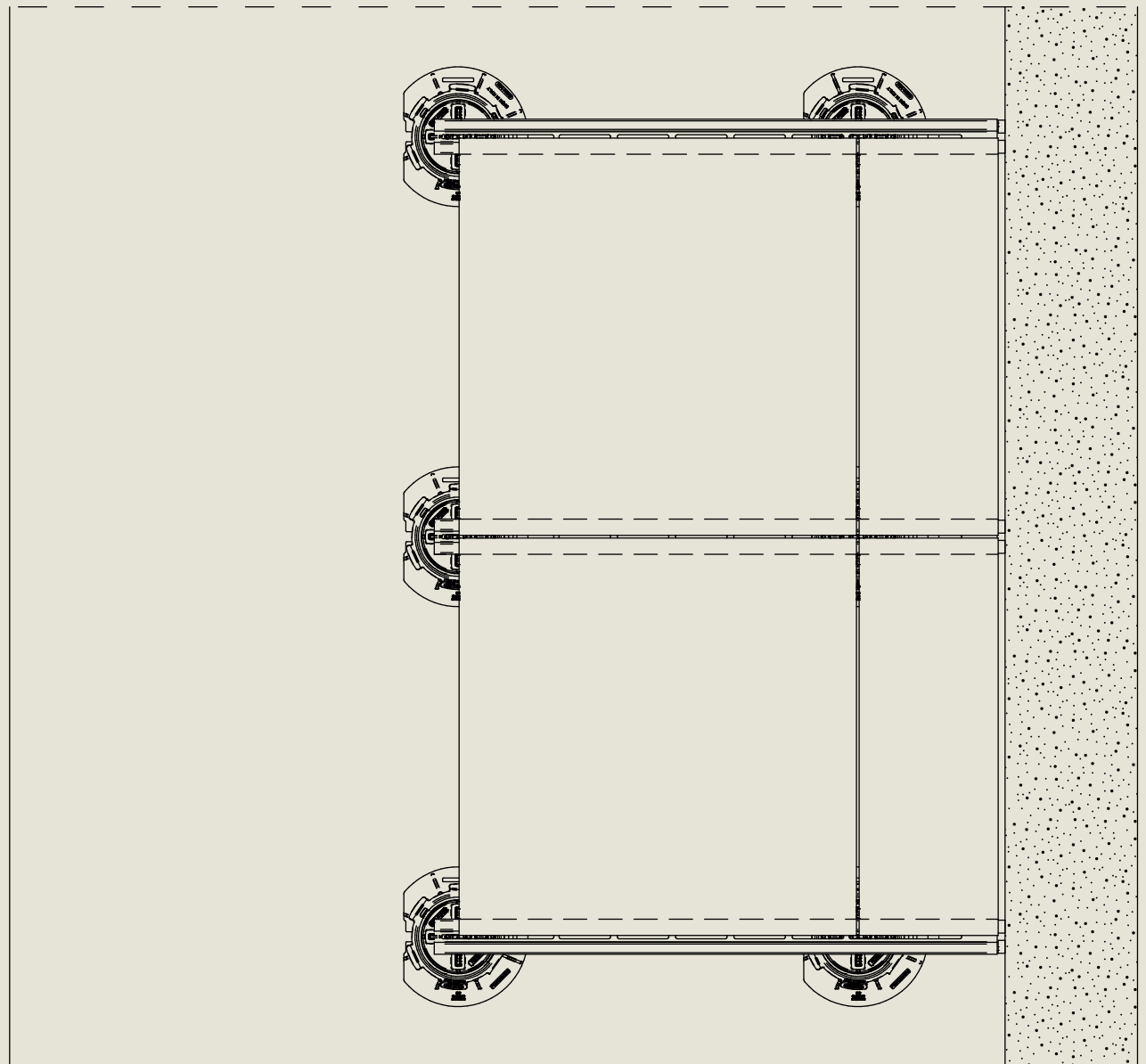
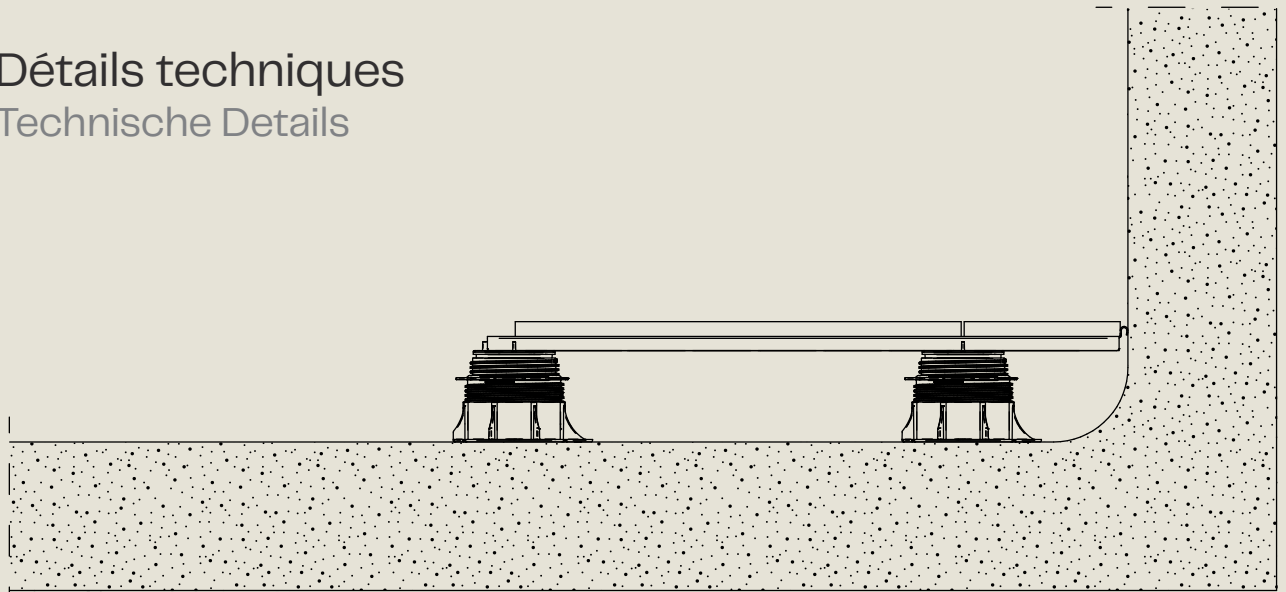
CODE ARTIKEL-NR.	DESCRIPTION BESCHREIBUNG	DIMENSIONS MAßE	ÉPAISSEUR DALLE PLATTEN- STÄRKE	PAGE LI- STE PRIX PREISLISTE S.	PIE- CES STÜCK 
<b>NEW</b> P021001050	Distanciateur périmétrique en porte-à-faux <i>Auslegerschiene</i>	866 x 53 x H 22,5 mm	min. 20 mm	58	10

\* Les autres dimensions sont à la demande.

\* Andere Größen sind auf Anfrage erhältlich.

# Détails techniques

## Technische Details






## Base en ciment Betonplatte



La base en ciment est utilisée pour améliorer la stabilité du système en cas de pose sur une superficie drainante, par exemple du gravier. Elle est posée entre le gravier et le plot en ayant soin de vérifier la planéité et la cote, à l'aide d'un niveau à bulle ou laser. Elle mesure 25 x 25 cm x H 6 cm. Afin d'améliorer l'acoustique et la stabilité il est possible d'utiliser, entre la base de ciment et le plot, la "couche de séparation en caoutchouc" ou la plaque de séparation "Scudo".

*Die Betonplatte dient dazu, die Stabilität des Systems zu verbessern, wenn es auf einer Drainageschicht, z. B. Kies, verlegt wird. Sie wird zwischen dem Kies und dem Stelzlager gelegt, wobei die Ebenheit und die Höhe mit einer Wasserwaage oder Laserwaage zu überprüfen sind. Abmessungen 25 x 25 cm H 6 cm. Um die Akustik und Stabilität zu verbessern, kann zwischen der Zementbasis und dem Stelzlager eine „Gummitrennschicht“ oder „Scudo“ verwendet werden.*



CODE ARTIKEL-NR.	DESCRIPTION BESCHREIBUNG	DIMENSIONS MAßE	PAGE LISTE PRIX PREISLISTE S.	PIECES STÜCK 
V13056600	Base en ciment <i>Betonplatte</i>	25x25 cm H 6 cm	67	200





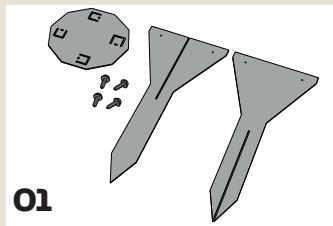
# Terra-Fix

## Innovative Deck Footing



Terra-Fix est le nouvel accessoire exclusif du système Woodeck d'Eterno Ivica, permettant l'installation d'un sol surélevé directement sur de l'herbe ou du sol. Fabriqué en acier galvanisé revêtu de poudre, Terra-Fix est conçu pour résister aux intempéries au fil du temps. L'installation de Terra-Fix ne nécessite aucun creusement ni coulage de béton. Tout support Eterno Ivica peut être placé n'importe où sur Terra-Fix ; grâce aux têtes auto-nivelantes des supports PR, SE et SR, il n'est pas nécessaire d'aligner ou de garantir le niveau de Terra-Fix pendant l'installation. Une fois Terra-Fix et les supports installés, la structure du deck peut être construite à l'aide de solives en aluminium de la gamme Woodeck d'Eterno Ivica ou de toute autre solive en aluminium ou en bois disponible sur le marché.

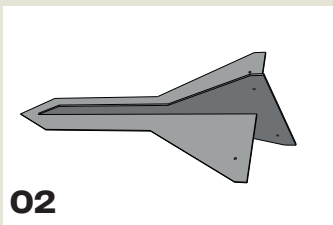
Terra-Fix ist das neue exklusive Zubehörteil für das Woodeck-System von Eterno Ivica, mit dem ein Doppelboden direkt auf Rasen oder Erde verlegt werden kann. Terra-Fix besteht aus verzinktem und pulverbeschichtetem Stahl, der witterungsbeständig ist. Für die Verlegung von Terra-Fix ist kein Aushub oder Beton erforderlich. Auf Terra-Fix kann jedes beliebige Stelzlager von Eterno Ivica verlegt werden; dank der selbstnivellierenden Köpfe der PR-, SE- und SR-Stelzlager muss bei der Verlegung nicht darauf geachtet werden, dass Terra-Fix eben ist. Sobald Terra-Fix und die Stelzlager installiert sind, kann die Unterkonstruktion mit Aluminiumschienen aus dem Woodeck-Sortiment von Eterno Ivica oder mit etwaigen Aluminiumträgern oder Holzlatten gebaut werden.



01

Ce coffret contient 1 Terra-Fix et 1 ensemble de vis autotaraudeuses.

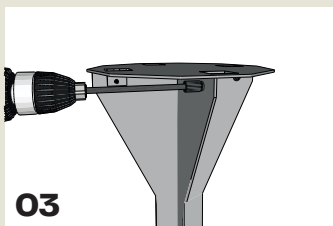
*Eine Packung enthält 1 Stck Terra-Fix und 1 Satz selbstbohrender Schrauben.*



02

Faites glisser les pointes supérieure et inférieure ensemble.

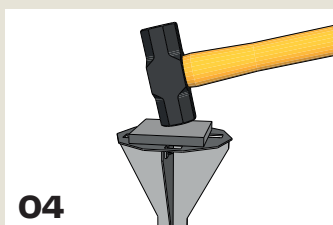
*Schieben Sie die oberen und unteren Teile zusammen.*



03

Montieren Sie das Terra-Fix, indem Sie die selbstbohrenden Schrauben an den vorgesehenen Stellen befestigen.

Assemblez le Terra-Fix en vissant les vis autotaraudeuses en place.



04

Platzieren Sie die Schlagplatte (separat erhältlich) auf dem Terra-Fix und schlagen Sie sie in den Boden.

Placez la Plaque de Frappe (disponible séparément) sur le dessus du Terra-Fix et enfoncez-la dans le sol.



NEW



## Vantaggi

- **Simple:** Installez avec un pied réglable Eterno Ivica directement sous une poutre ou un support pour créer un deck à profil bas sur de l'herbe ou de la terre.
- **Élimine le travail supplémentaire et fatigant** Aucun forage ou creusement de gros trous n'est requis, il suffit de marteler dans le sol.
- **Durable** Fabriqué en acier galvanisé revêtu de poudre pour résister à l'épreuve du temps.
- **Économisez du temps et des efforts** Pas de besoin de béton, le design unique de Terra-fix supporte fermement un pied sur le sol.
- **Haute qualité** Fabriqué selon les normes les plus élevées
- **Robuste** Peut résister à l'installation avec un marteau – lorsqu'il est utilisé avec une plaque de frappe Terra-Fix.
- **Facilite la construction de deck** Utilisez avec n'importe quelle combinaison de pieds Eterno Ivica des gammes de système Woodeck.

## Advantages

- **Einfach:** Verlegen Sie einfach ein verstellbares Stelzlager mit einem Balken direkt auf Terra-Fix, um eine flache Terrasse auf Rasen oder Erde zu schaffen.
- **Eliminiert mühsame zusätzliche Arbeit** Keine großen Löcher oder Grabungen erforderlich, einfach in den Boden hämmern.
- **Langlebig** Hergestellt aus pulverbeschichtetem, verzinktem Stahl, um den Test der Zeit zu bestehen.
- **Spart Zeit und Mühe** Ein Betonfundament ist nicht erforderlich, da das einzigartige Design von Terra-Fix den Doppelboden fest auf dem Boden stützt.
- **Hohe Qualität** Hergestellt nach den höchsten Standards
- **Stark** Hält der Verlegung mit einem Hammer stand – in Kombination mit einer Terra-Fix Schlagplatte.
- **Vereinfachte Verlegung** Kann mit jeder Kombination von Eterno Ivica Woodeck- Stelzlager verwendet werden.

CODE ARTIKEL-NR.	DESCRIPTION BESCHREIBUNG	PAGE LISTE PRIX PREISLISTE S.	PIECES STÜCK 
NEW Q280000000	Terra-Fix	61	1
NEW Q280000100	Plaque de butée <i>Schlagplatte</i>	61	1



## Scudo couche de séparation Scudo Trennschicht



“Scudo” est une couche isolante expansée à cellules closes à haute densité de 3 mm d'épaisseur. Appliquée sous la base du plot “Scudo” a la fonction de couche de séparation, il protège l'imperméabilisation des plots de revêtement, en outre il diminue le pont acoustique qui se crée entre le sol et la surface de pose, évitant ainsi l'impact du bruit de piétinement.

*Scudo ist eine Isolierschicht aus geschlossenzelligem hochdichtem Kunststoff mit einer Stärke von 3 mm. Angewandt unter der Basis des Stelzlagers, dient sie als Trennschicht, schützt die wasserdichte Abdeckung vor den Stützen der Stelzlager, verringert die Akustikbrücke, die zwischen dem Boden und der Auflagefläche entsteht und vermeidet Trittschallauswirkungen.*




### Avantages

- Protection de l'imperméabilisation de la pose des plots de revêtement de sol
- Diminution du pont acoustique entre le revêtement et le plan de pose
- Disponible en deux versions : adhésif et non adhésif

### Vorteile

- Schutz durch eine Isolierschicht für den Aufbau der Stelzlager;
- Reduziert die akustische Brücke zwischen Boden und dem verlegten Boden;
- In zwei Ausführungen verfügbar: selbstklebende oder nicht selbstklebende.

CODE ARTIKEL-NR.	DESCRIPTION BESCHREIBUNG	DIMENSIONS MAßE	PAGE LISTE PRIX PREISLISTE S.	PIECES STÜCK 
E083000233	Épaisseur 3 mm adhésif <i>Selbstklebende Trennschicht „SCUDO“ 3 mm</i>	Ø 205 mm	59	400
E083000223	Épaisseur 3 mm <i>Trennschicht „SCUDO“ 3 mm</i>	Ø 205 mm	59	400



## Couche de séparation en caoutchouc



### Trennschicht aus Gummi

La couche de séparation en caoutchouc thermoplastique (TPE) est posée sous la base des pots du revêtement de sol surélevé afin de protéger l'imperméabilisation, elle a en outre la fonction de diminuer le pont acoustique se créant entre le revêtement et le plan de pose en évitant ainsi la formation du bruit de piétinement.

Sur le côté inférieur les lignes de coupe sont indiquées en cas de nécessité et le bord en relief permet une parfaite évacuation des eaux de pluie. La couche de séparation a une épaisseur de 2 mm et un diamètre de 215 mm.

Die Schutzschicht aus thermoplastischem Gummi (TPE) wird unter die Basis der Stelzlager verlegt und schützt somit den wasserdichten Belag vor den Stelzlager, auf denen der Doppelboden angebracht wird. Die akustische Brücke, die zwischen dem Boden und der Verlegefläche entsteht wird verringert und der Wiederhall des Trittschalls wird vermieden. Auf der unteren Seite der Trennschicht sind die Schnittlinien aufgezeichnet. Der Rand der Trennschicht ist so verarbeitet, dass das Regenwasser perfekt ablaufen kann. Sie ist 2 mm dick und hat einen Durchmesser von 215 mm.




## Avantages

- Protection de l'imperméabilisation de la pose des plots de revêtement de sol
- Diminution du pont acoustique entre le revêtement et le plan de pose

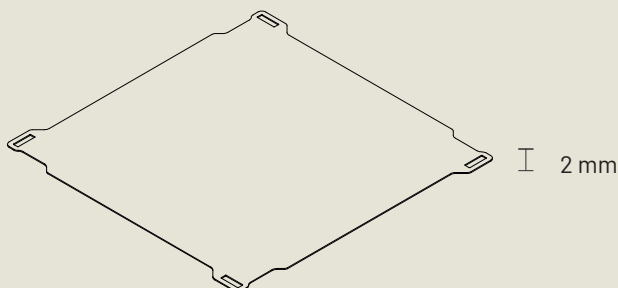
## Vorteile

- Schützt die Abdichtungsbahn gegenüber der Druckbelastung einzelner Stelzlager
- Verringert die Schallbrücke zwischen Boden und Verlegefläche.

CODE ARTIKEL-NR.	DESCRIPTION BESCHREIBUNG	DIMENSIONS MABE	PAGE LISTE PRIX PREISLISTE S.	PIECES STÜCK 
E083000300	Couche de separation en caoutchouc <i>Trennschicht aus Gummi</i>	Ø 215 mm	59	50



## Couche de sécurité Sicherheits-Stahlplatte



La couche de sécurité de Eterno Ivica se constitue d'une feuille en acier galvanisé d'une épaisseur de 2 mm, opportunément moulée afin de soutenir les éléments de revêtement de sol en cas de rupture accidentelle, en annulant les risques d'accidents puisque la couche de sécurité soutiendra l'élément de revêtement et la personne s'y trouvant éventuellement au-dessus.

En cas de rupture accidentelle de l'élément de revêtement la couche de sécurité s'accroche aux ailettes d'écartement des têtes des plots de façon telle à en augmenter la résistance. Simple à appliquer, elle se pose au-dessus des têtes des plots réglables en s'introduisant parfaitement dans les ailettes d'écartement, la forme particulière permet aux eaux de pluie de s'écouler à travers les joints entre les éléments de revêtement.



Il est conseillé de combiner à cette la plaque de sécurité le niveleur LGH1 pour permettre à l'élément de revêtement de sol au-dessus de se poser toujours se reposer sur une couche de caoutchouc, ayant une fonction anti-bruit et antidérapant: Par ce système la couche de sécurité est comprise entre deux couches de caoutchouc, dans la partie inférieure comme dans la partie supérieure.

Die Sicherheits-Stahlplatte von Eterno Ivica besteht aus einem 2 mm starken, verzinkten Stahlblech, das so geformt ist, dass im Falle eines zufälligen Bruchs das Unfallrisiko vermindert wird, da die Sicherheitsplatte sowohl die Bodenelemente als auch darauf anwesende Personen tragen könnte.

Im Falle eines Bruchs des Bodenelements „hakt sich“ die Sicherheitsplatte in die Abstandhalterstege der Köpfe ein, um den Widerstand zu erhöhen.

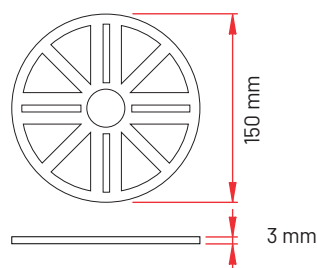
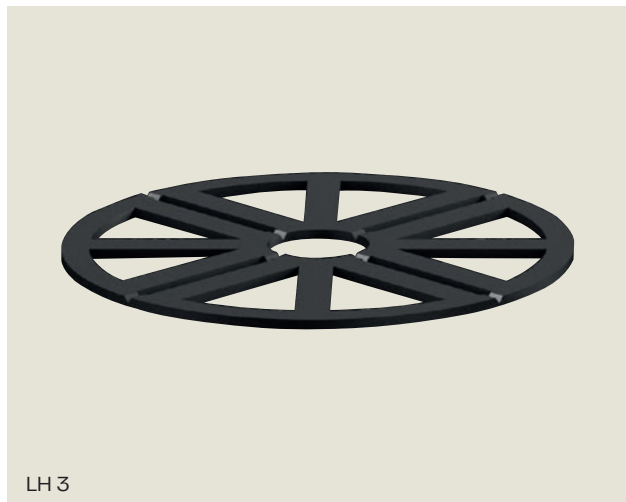
Die Sicherheitsplatte ist einfach über den Köpfen der verstellbaren Stelzlager anzubringen, die perfekt in die Abstandhalterstege passen. Die besondere Form ermöglicht, dass das Regenwasser durch die „Rillen“ zwischen den Elementen des Bodenbelags abfließen kann.

Es ist ratsam, die Platte mit der Ausgleichsscheibe LGH1 zu kombinieren, die eine geräuschkämmende und rutschverhindernde Funktion hat. Bei diesem System befindet sich die Sicherheitsplatte zwischen zwei Gummischichten, sowohl oberhalb als auch unterhalb.

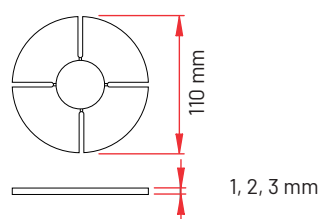
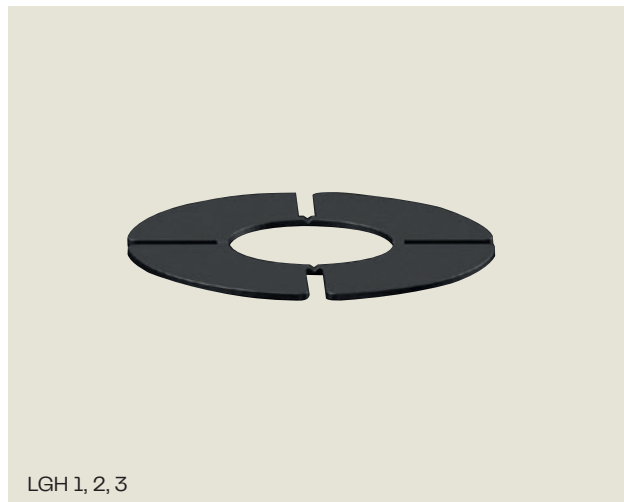
CODE ARTIKEL-NR.	DESCRIPTION BESCHREIBUNG	DIMENSIONS MAßE	PAGE LISTE PRIX PREISLISTE S.	PIECES STÜCK 	PIECES STÜCK 
P021100060	Couche de sécurité Sicherheits-Stahlplatte	600x600x2 mm*	60	-	-

# Niveleur en caoutchouc

## Ausgleichsscheiben aus Gummi



LH 3 - Niveleur en caoutchouc LH3  
LH 3 - Ausgleichsscheiben aus Gummi

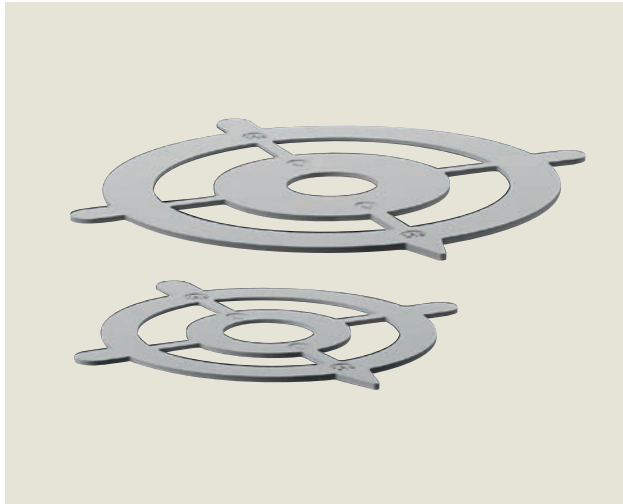


Niveleur en caoutchouc LGH1, LGH2 et LGH3 avec effet antidérapant et anti-bruit.  
LGH1, LGH2 and LGH3 Rutschfeste und geräuschkämmende Ausgleichsscheibe aus Gummi.

Les niveleurs peuvent compenser de 1 à 3 mm d'épaisseur et ils peuvent être positionnés sur les têtes des plots PR, NM, SB, ST et EH. Fabriqués en caoutchouc avec un effet antidérapant et anti-bruit ils se différencient en LGH de 1, 2 et 3 mm et de 110 mm de diamètre et LH3 de 3 mm d'épaisseur et de 150 mm de diamètre.

Die Ausgleichsscheiben können Stärken von 1 bis 3 mm ausgleichen und werden auf den Köpfen der Stelzlager PR, NM, SB, ST und EH an gebracht.  
Sie sind aus rutschfestem, geräuschkämmendem Gummi hergestellt. Es gibt sie in verschiedenen Ausführungen: LGH 1, 2 und 3 mm mit einem Durchmesser von 110 mm. LH3 mit einer Stärke von 3 mm und einem Durchmesser von 150 mm.

CODE ARTIKEL-NR.	DESCRIPTION BESCHREIBUNG	DIMENSIONS MAßE	PAGE LISTE PRIX PREISLISTE S.	PIECES STÜCK 	PIECES STÜCK 
E081003000	Niveleur en caoutchouc LH3 <i>LH3 Ausgleichsscheiben aus Gummi</i>	Ø 150 mm H 3 mm	60	250	-
E082001000	Niveleur en caoutchouc LGH1 <i>LGH1 Ausgleichsscheiben aus Gummi</i>	Ø 110 mm H 1 mm	60	800	-
E082002000	Niveleur en caoutchouc LGH2 <i>LGH2 Ausgleichsscheiben aus Gummi</i>	Ø 110 mm H 2 mm	60	600	-
E082003000	Niveleur en caoutchouc LGH3 <i>LGH3 Ausgleichsscheiben aus Gummi</i>	Ø 110 mm H 3 mm	60	500	-

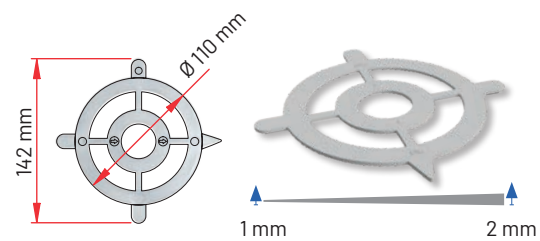
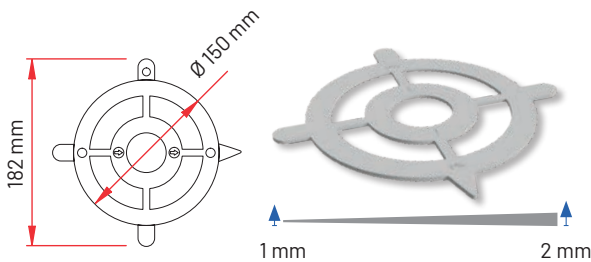


## Compensateur de pente Ausgleichsscheibe



Solutions modulaires, résultat mathématiquement parfait. Les compensateurs de pente Twist combinés entre eux somment leurs performances de réglage pour atteindre avec facilité, par une simple rotation, le résultat désiré. Chaque compensateur, à placer sur la tête PR, SB, ST et EH permet une inclinaison de 0‰ jusqu'à 1‰: bien positionnés et réglés ils garantissent un revêtement parfaitement plat

*Modulare Lösungen, mathematisch perfekte Ergebnisse. Wenn die Ausgleichsscheiben Twist untereinander kombiniert werden, summiert das ihre Anpassungsleistung und durch eine einfache Drehung erreicht man mit Leichtigkeit das gewünschte Ergebnis. Jede Ausgleichsscheibe, die man auf den Stelzlager PR, SB, ST und EH anbringen kann, ermöglicht einen Neigungswinkel von 0 ‰ bis zu 1 ‰: Richtig eingestellt und kombiniert, garantieren sie eine perfekte Bodenebenheit.*



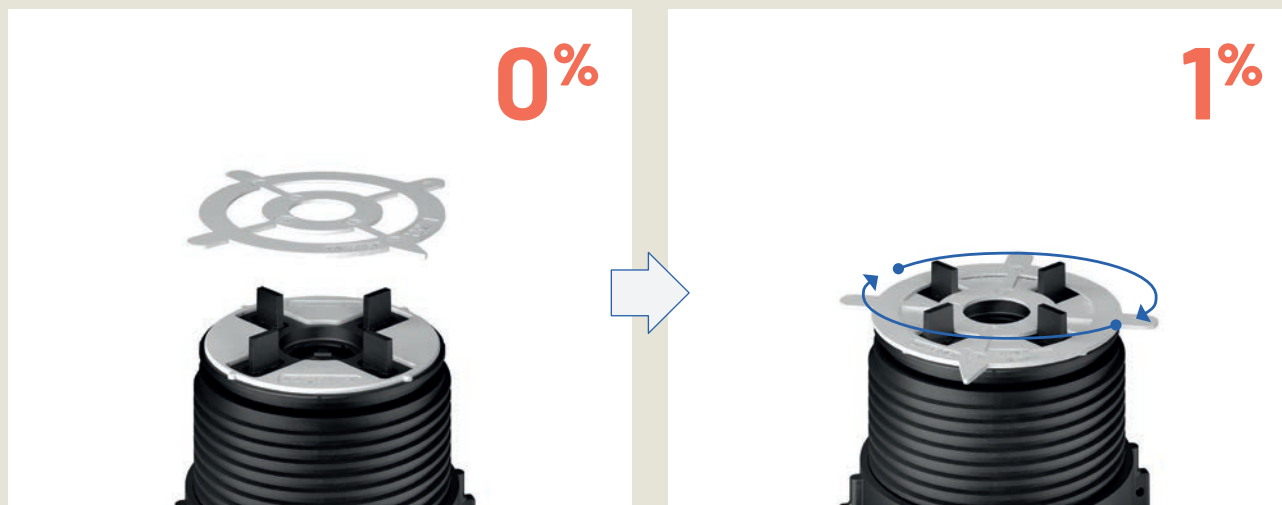
## Avantages Vorteile

La simplicité d'un geste pour une planéité parfaite. Le compensateur de pente Twist, compatible avec les plots NM, SB, ST et EH, est étudié pour permettre le nivellement de pentes de 0‰ jusqu'à 1‰ par un simple geste. Modulable et facile à régler avec une simple rotation, il permet d'obtenir des surfaces parfaitement planes. Il est possible d'utiliser plusieurs compensateurs ensemble jusqu'à obtenir le pourcentage de nivelage désiré.

*Eine einfache Handbewegung für eine perfekte Bodenebenheit. Die Ausgleichsscheibe Twist passt auf die Stelzlager NM, SB, ST und EH und wurde speziell dafür entwickelt, einen Neigungswinkel von 0 ‰ bis zu 1 ‰ mit einer einfachen Drehung auszugleichen. Richtig eingestellt und kombiniert, garantiert sie eine perfekte Bodenebenheit. Man kann auch mehrere Ausgleichsscheiben zusammen benutzen, bis man den gewünschten Neigungswinkel erreicht.*

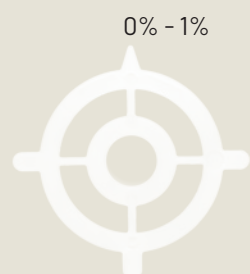
## Détails techniques

### Technische Details



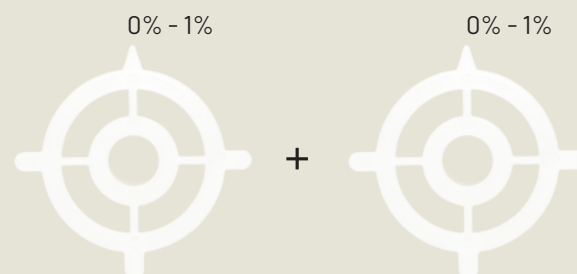
Le compensateur de pente Twist est poé au-dessus de la tête du plot NM, SB, ST, EH.  
 Die Ausgleichsscheibe Twist wird auf den Stelzlagern NM, SB, ST, EH montiert.

Rotation du compensateur de pente Twist jusqu'à 1%.  
 Die Rotation der Ausgleichsscheibe Twist beträgt bis zu 1%.



**Jusqu'a 1%**  
**Bis zu 1%**

1 compensateur de pente Twist règle jusqu'à 1% de pente  
 1 Ausgleichsscheibe Twist reguliert bis zu 1% Neigung

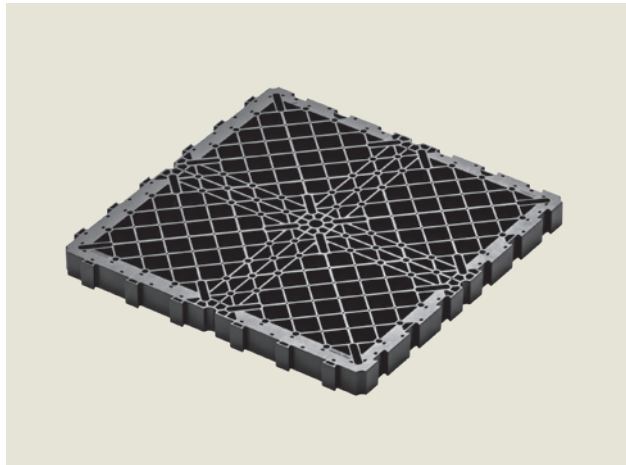


**Jusqu'a 2% et plus**  
**Bis zu 2% oder mehr**

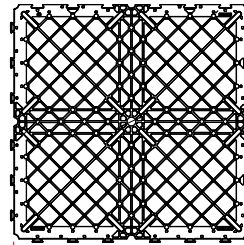
2 compensateurs de pente Twist règlent jusqu'à 2% de pente  
 2 Ausgleichsscheiben Twist regulieren bis zu 2% Neigung

CODE ARTIKEL-NR.	DESCRIPTION BESCHREIBUNG	DIMENSIONS MAßE	PAGE LISTE PRIX PREISLISTE S.	PIECES STÜCK 	PIECES STÜCK 
E084000110	Compensateur de pente Twist TW 110 Ausgleichsscheibe Twist TW 110	Ø 110 mm	60	700	-
E084000150	Compensateur de pente Twist TW 150 Ausgleichsscheibe Twist TW 150	Ø 150 mm	60	250	-





## Grille Durchbruchschutz- Gitterrost



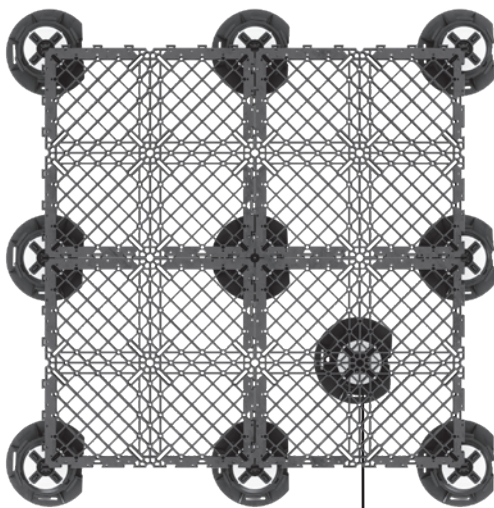
500 mm



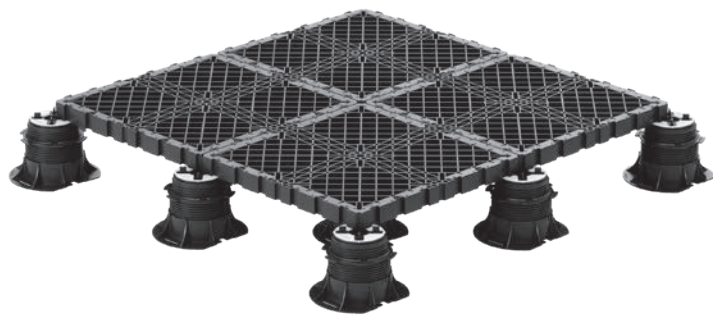
40 mm

La grille est le principal élément de tout le système GRF, elle est réalisée en polypropylène, de dimensions 50 x 50 cm x H 4 cm. Les grilles s'encastrent entre elles grâce aux "queues d'aronde" appropriées, le long du périmètre, en obtenant ainsi une superficie continue. Aucun autre accessoire n'est nécessaire pour unir les grilles entre elles.

*Der Durchbruchschutz-Gitterrost aus Polypropylen mit den Abmessungen 50 x 50 cm x H 4 cm ist das Hauptelement des GRF-Systems. Die Gitterroste werden mittels Schwabenschwanzverbindungen entlang des gesamten Umfangs zusammengesetzt, so dass eine durchgehende Oberfläche entsteht. Zum Zusammenfügen der Gitterroste ist kein weiteres Zubehör erforderlich.*



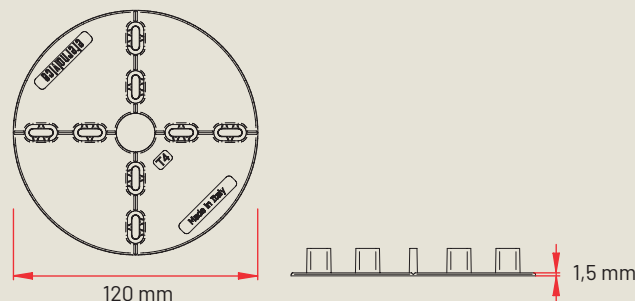
Option  
Optional



CODE ARTIKEL-NR.	DESCRIPTION BESCHREIBUNG	DIMENSIONS MABE	PAGE LISTE PRIX PREISLISTE S.	PIECES STÜCK 
P021305050	Grille <i>Durchbruchschutz-Gitterrost</i>	500 x 500 mm H 40 mm	66	200



## Distanciateur DLG DLG Fugenkreuze



On utilise le distanciateur DLG en cas de revêtement avec des éléments comme le carrelage ou les dalles en béton. On le positionne au croisement des éléments de revêtement, de façon à les distancer et à les aligner. Les ailettes, facilement amovibles, ont une épaisseur de 4 mm (standard), 2 et 3 mm, une hauteur 12 mm, l'épaisseur est de 1,5 mm


Die DLG-Fugenkreuze werden für Bodenbeläge aus Keramik- oder Zementplatten verwendet. Er wird im Schnittpunkt der Belagelemente positioniert, so dass diese in einem bestimmten Abstand zueinander stehen und aufeinander ausgerichtet sind. Die leicht abnehmbaren Fugenstege haben eine Dicke von 4 mm (Standard), 2 und 3 mm und eine Höhe von 12 mm.



Exemples de positionnement des dalles avec le distanciateur DLG.



Beispiele für die Positionierung von Platten mit DLG-Fugenkreuze.

CODE ARTIKEL-NR.	DESCRIPTION BESCHREIBUNG	AILETTE STEG- STÄRKE	DIMEN- SION- MABE	PAGE LISTE PRIX PREISLI- STES.	PIECES STÜCK 
E004002002	Distanciateur pour dalles sur grille de sécurité <i>DLG Fugenkreuze für Terrassenplatten auf Durchbruchschutz-Gitter</i>	Sp. 2 mm H 12 mm	Sp. 1,5 mm Ø 120 mm	66	100
E004002003	Distanciateur pour dalles sur grille de sécurité <i>DLG Fugenkreuze für Terrassenplatten auf Durchbruchschutz-Gitter</i>	Sp. 3 mm H 12 mm	Sp. 1,5 mm Ø 120 mm	66	100
E004002004	Distanciateur pour dalles sur grille de sécurité <i>DLG Fugenkreuze für Terrassenplatten auf Durchbruchschutz-Gitter</i>	Sp. 4 mm H 12 mm	Sp. 1,5 mm Ø 120 mm	66	100

## Consommation des distanciateurs DLG au mètre carré DLG Fugenkreuze – Verbrauchs pro QM

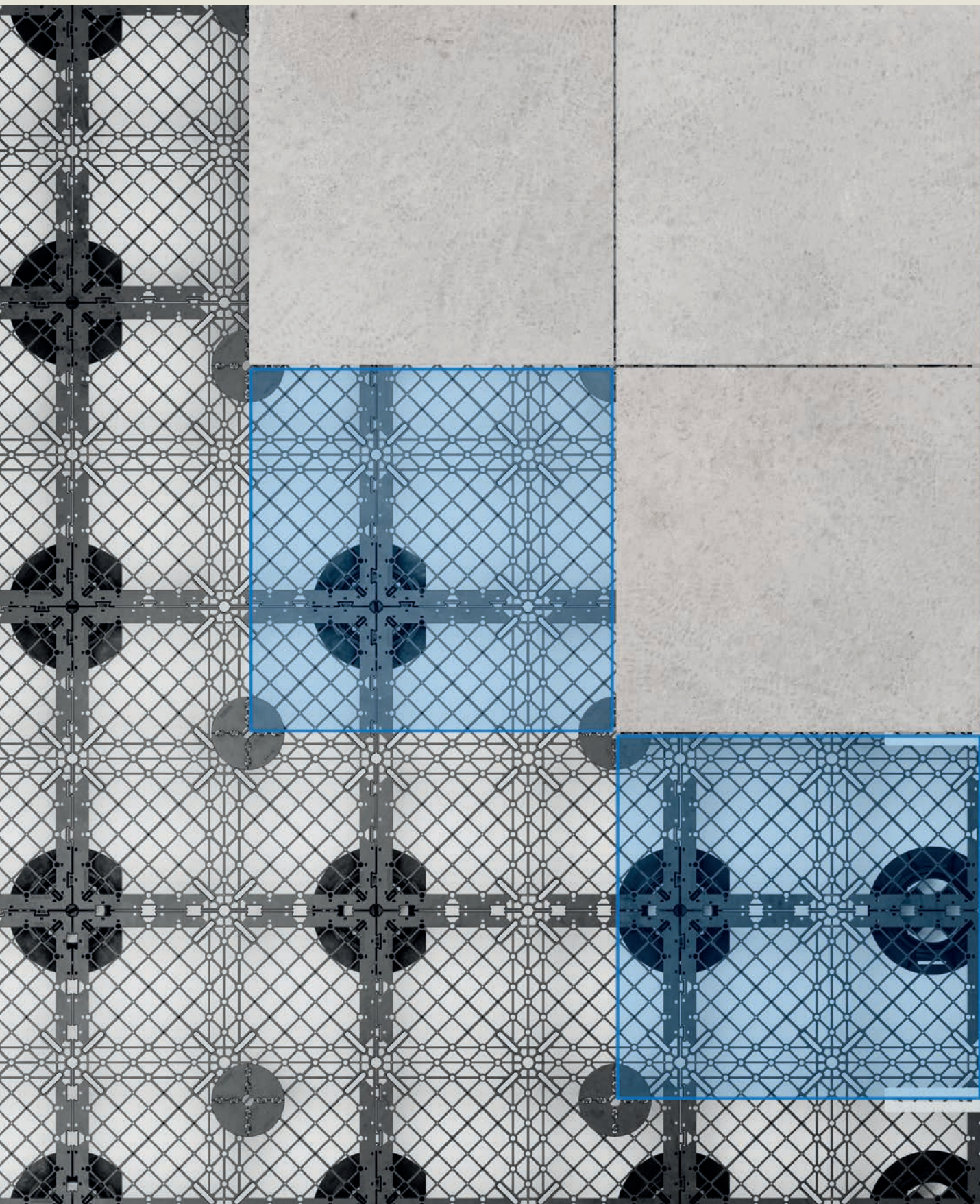
DIMENSIONS DALLES PLATTENGRÖSSE	20	30	40	45	50	60	70	75	80	90	100
20	25	16,67	12,5	11,11	10	8,33	14,29	13,33	12,5	11,11	10
30	16,67	11,11	8,33	7,41	6,67	5,56	9,52	8,89	8,33	7,41	6,67
40	12,5	8,33	6,5	5,56	5	4,17	7,14	6,67	6,65	5,56	5
45	11,1	7,41	5,56	4,94	4,44	3,7	6,35	5,63	5,56	4,94	4,44
50	10	6,67	5	4,44	4	3,33	5,71	5,33	5	4,44	4
60	8,3	5,56	4,17	3,7	3,33	2,78	4,76	4,44	4,17	3,7	3,33
70	14,29	9,52	7,14	6,35	5,71	4,76	4,08	3,81	3,57	3,17	2,86
75	13,33	8,89	6,67	5,93	5,33	4,44	3,81	3,56	3,33	2,96	2,67
80	12,5	8,33	6,25	5,56	5	4,17	3,57	3,33	6,25	5,56	5
90	11,11	7,41	5,56	4,94	4,44	3,7	3,17	2,96	5,56	4,94	4,44
100	10	6,67	5	4,44	4	3,33	2,86	2,67	5	4,44	4
120	8,33	5,56	4,17	3,7	3,33	2,78	2,38	2,22	4,17	3,7	3,33
140	14,29	9,52	7,14	6,35	5,71	4,76	2,04	1,9	3,57	3,17	2,86
160	12,5	8,33	6,25	5,56	5	4,17	3,57	3,33	6,25	5,56	5
180	8,33	5,56	4,17	3,7	3,33	2,78	2,38	2,22	4,17	3,7	3,33

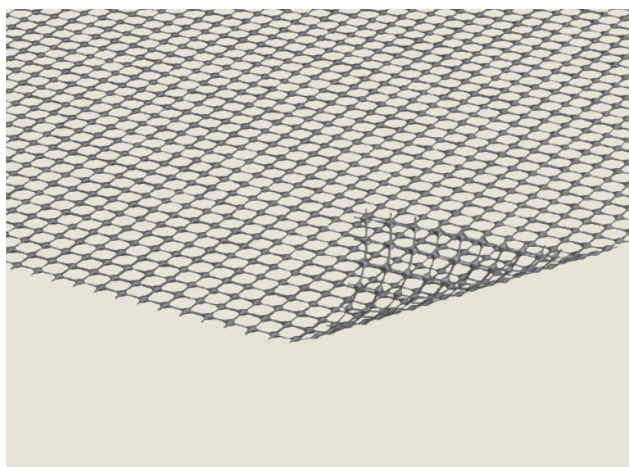
## Consommation de plots au m<sup>2</sup> Berechnung des Stelzlager – Verbrauchs pro QM

MESURE DE GRILLE MAßE DES GITTERS	NOMBRE DE PLOTS STELZLAGER- ANZAHL	NOMBRE DE PLOTS AVEC PLOT CENTRAL POUR UN MEILLEUR MAINTIEN STELZLAGER- ANZAHL MIT VERWENDUNG VON STELZLAGER IN GITTERMITTE
50 x 50	4	8

NB: ce tableau est un calcul mathématique pur et ne prend pas en compte toutes les variables du chantier par conséquent, les valeurs de consommation sont indicatives et nous vous invitons à augmenter les valeurs ci-dessus de 5 à 15%.  
Nous vous recommandons de contacter toujours nos techniciens.

*Hinweis: Diese Tabelle ist eine rein mathematische Berechnung und berücksichtigt nicht alle Baustellenvariablen. Die Werte sind als Richtwerte anzusehen und sollten um 5 - 15% erhöht werden. Wir empfehlen Ihnen, sich immer an unsere Techniker zu wenden.*





## Grillage antidérapant Rutschfestes Netz



**NEW**

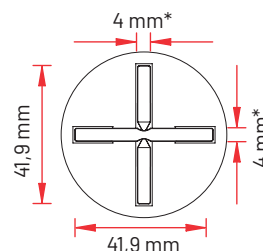
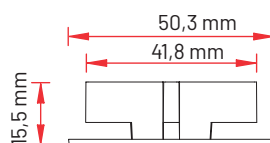
Avec sa structure en grillage, il est positionné au-dessus de la Grille GRF, entre celle-ci et la finition choisie. Le grillage antidérapant améliore l'adhérence, en garantissant que les dalles de céramique restent toujours dans la position souhaitée.

Il est particulièrement efficace pour augmenter la stabilité des dalles de céramique ou d'autres finitions.

*Die Netzstruktur wird auf dem GRF-Gitter, d. h. zwischen diesem und dem jeweils gewählten Bodenbelag, angebracht. Das rutschfeste Netz verbessert die Haftung und sorgt dafür, dass die Keramikplatten immer an der gewünschten Stelle bleiben. Es ist besonders hilfreich, um die Stabilität von Keramikplatten oder anderen Bodenbelägen zu erhöhen.*

Le grillage peut être utilisé en combinaison avec le Distançiateur Mini DM sans embout, disponible avec des ailettes de 2, 3 et 4 mm, en permettant ainsi de créer des joints personnalisés.

*Das Netz kann in Kombination mit dem Fugenkreuz Mini DM ohne Nagel verwendet werden, das mit 2-, 3- und 4-mm-Fugenstegen erhältlich ist und individuelle Fugen ermöglicht.*



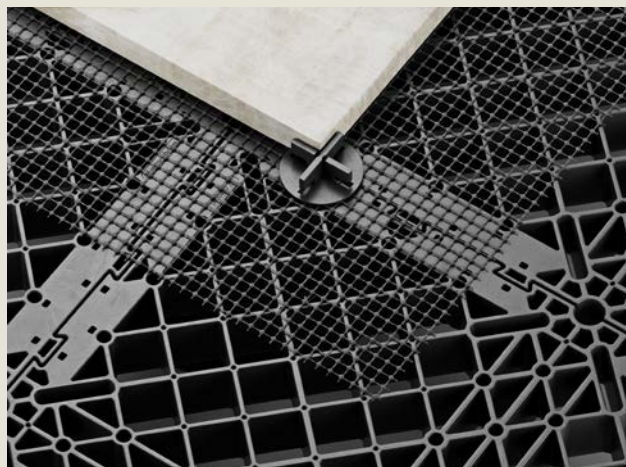
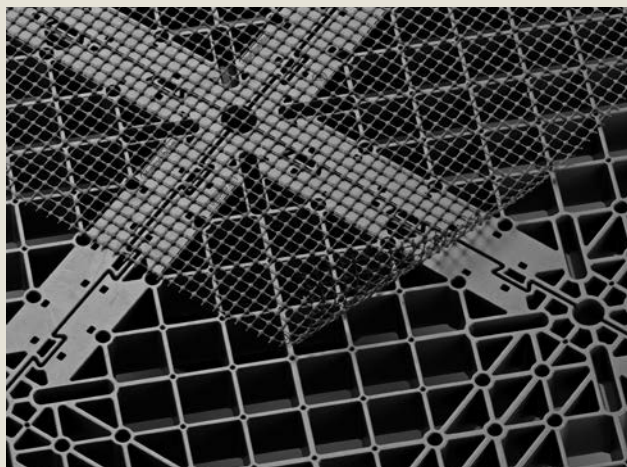
CODE ARTIKEL-NR.	DESCRIPTION BESCHREIBUNG	AILETTE STEG- STÄRKE	DIMENSIONS MAßE	PAGE LISTE PRIX PREISLISTE S.	MO 	MO 
<b>NEW</b> P021306022	Grillage antidérapant <i>Rutschfestes Netz</i>	-	1 x 100 mt	66	100	500
E004000215	Écarteur mini DM sans embout <i>Kreuzfuge Mini DM ohne Nagel</i>	4 mm*	15,5 x 50,3 mm	33	500**	-

\* Ailettes épaisseur standard 4 mm H 12 mm, sur demande 2 - 3 mm.

\*\* Les boîtes sont composées de 5 sachets de 100 pièces chacun.

*\* Steg mit Standardstärke von 4 mm und Höhe von 12 mm, auf Anfrage 2 - 3 mm.*

*\*\* 5 Beutel á 100 Stück / Karton.*



## Consommation de Distanciateur Mini DM par mètre carré Fugenkreuze Mini DM – Verbrauchs pro QM

DIMENSIONS DALLES PLATTENGRÖSSE	20	30	40	45	50	60	70	75	80	90	100
20	25	16,67	12,5	11,11	10	8,33	14,29	13,33	12,5	11,11	10
30	16,67	11,11	8,33	7,41	6,67	5,56	9,52	8,89	8,33	7,41	6,67
40	12,5	8,33	6,5	5,56	5	4,17	7,14	6,67	6,65	5,56	5
45	11,1	7,41	5,56	4,94	4,44	3,7	6,35	5,63	5,56	4,94	4,44
50	10	6,67	5	4,44	4	3,33	5,71	5,33	5	4,44	4
60	8,3	5,56	4,17	3,7	3,33	2,78	4,76	4,44	4,17	3,7	3,33
70	14,29	9,52	7,14	6,35	5,71	4,76	4,08	3,81	3,57	3,17	2,86
75	13,33	8,89	6,67	5,93	5,33	4,44	3,81	3,56	3,33	2,96	2,67
80	12,5	8,33	6,25	5,56	5	4,17	3,57	3,33	6,25	5,56	5
90	11,11	7,41	5,56	4,94	4,44	3,7	3,17	2,96	5,56	4,94	4,44
100	10	6,67	5	4,44	4	3,33	2,86	2,67	5	4,44	4
120	8,33	5,56	4,17	3,7	3,33	2,78	2,38	2,22	4,17	3,7	3,33
140	14,29	9,52	7,14	6,35	5,71	4,76	2,04	1,9	3,57	3,17	2,86
160	12,5	8,33	6,25	5,56	5	4,17	3,57	3,33	6,25	5,56	5
180	8,33	5,56	4,17	3,7	3,33	2,78	2,38	2,22	4,17	3,7	3,33

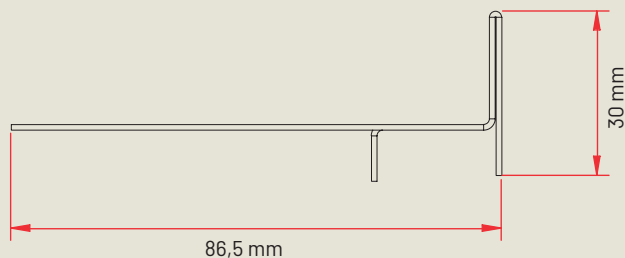
NB: questa tabella è un puro calcolo matematico e non tiene conto di tutte le variabili di cantiere pertanto i valori di consumo sono indicativi e vi invitiamo ad aumentare i valori sopraindicati del 5 - 15 %.  
Consigliamo di rivolgersi sempre ai nostri tecnici.

*Hinweis: Diese Tabelle ist eine rein mathematische Berechnung und berücksichtigt nicht alle Baustellenvariablen. Die Werte sind als Richtwerte anzusehen und sollten um 5 - 15% erhöht werden. Wir empfehlen Ihnen, sich immer an unsere Techniker zu wenden.*



## Profilé de bordure de dalle

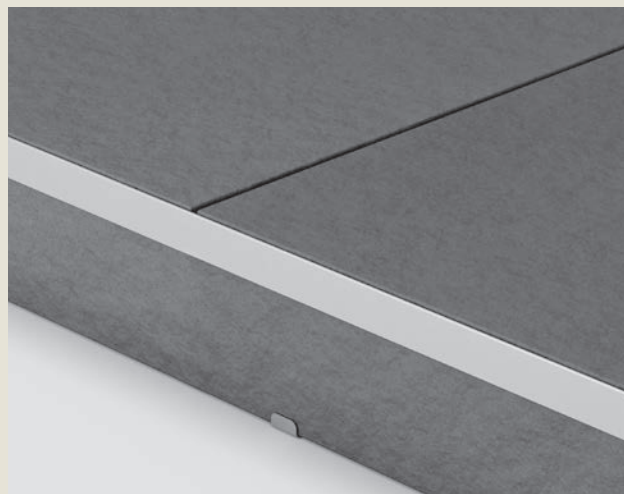
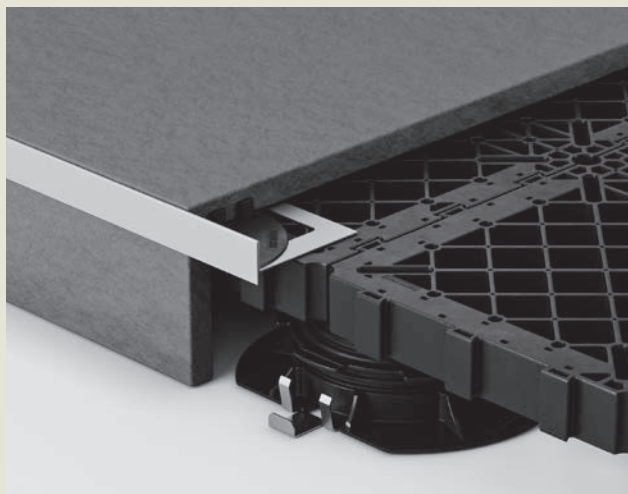
### Kantenprofil für Terrassenplatten



Le profilé de bordure de dalle est conçu pour délimiter les bords périmétriques d'un revêtement de sol surélevé en correspondance d'un revêtement vertical.



Le profilé de bordure de dalle a ainsi une partie à vue décorative de 30 mm et une dent postérieure pour maintenir en position verticale les dalles périmétriques. Disponibles en acier inox brossé ép. 1 mm, aluminium ép. 1,5 mm, tout cela afin de garantir un effet esthétique dans les règles de l'art.

Das Plattenrandprofil dient zur Begrenzung der umlaufenden Ränder eines Doppelbodens an einem vertikalen Belag. Das Plattenrandprofil hat daher einen sichtbaren dekorativen Teil von 30 mm und einen hinteren Zahn, der die Randplatten in senkrechter Position hält. Erhältlich in: Edelstahl gebürstet, Dicke 1 mm, Aluminium, Dicke 1,5 mm Zweck des Profils ist es, eine fachgerechte, ästhetische Wirkung zu erzielen.

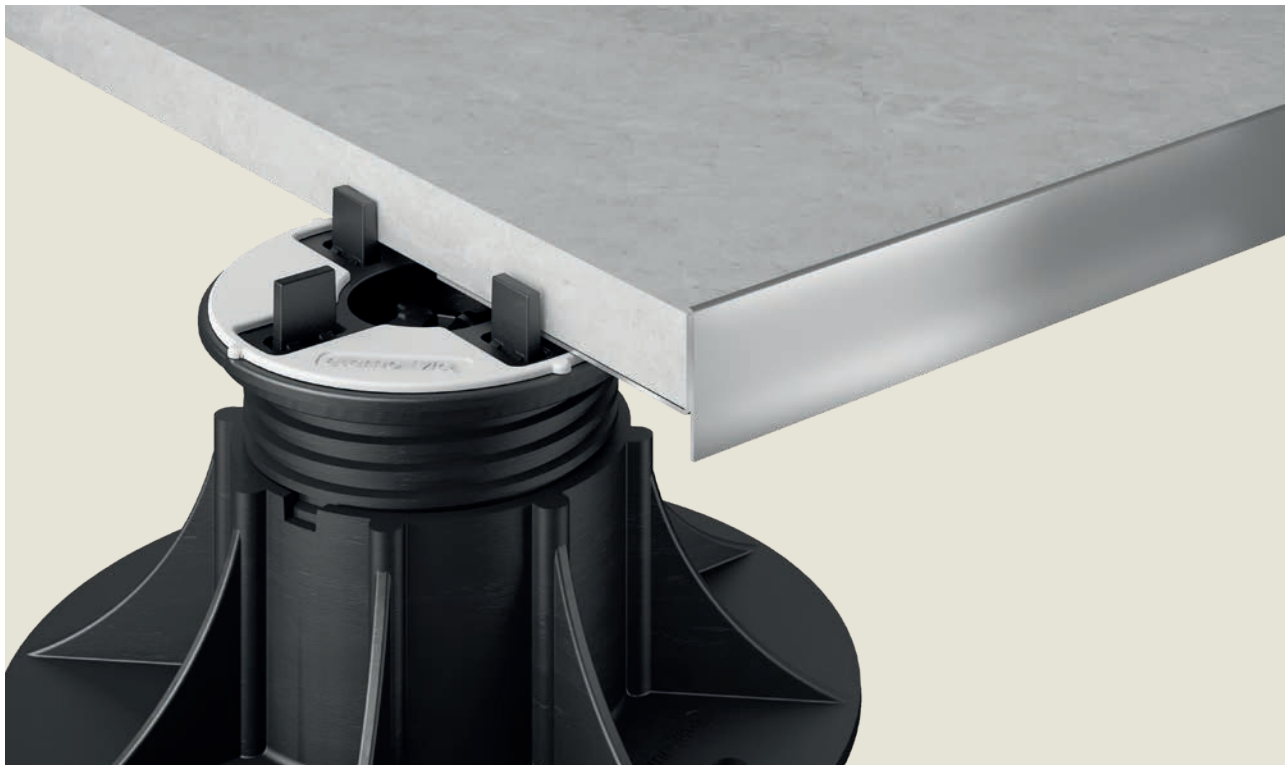


Ce produit est assorti au clip de bardage vertical (base).

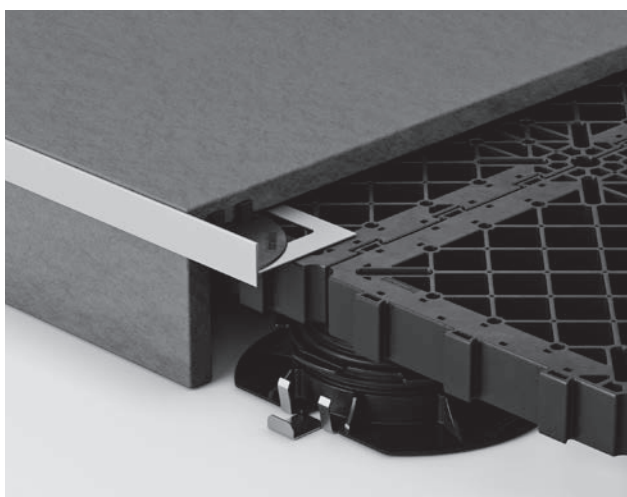
Das Produkt wird zusammen mit der vertikalen Basis-Kantenklammer verwendet.

CODE ARTIKEL-NR.	DESCRIPTION BESCHREIBUNG	DIMEN- SIONS MAßE	PAGE LISTE PRIX PREISLI- STE S.	PIECES STÜCK 	PIECES STÜCK 
P021200020	Profilé bordure de dalle acier inox <i>Kantenprofil für Terrassenplatten aus Edelstahl</i>	1,20 mt	62	-	-
P021200120	Profilé bordure de dalle aluminium <i>Kantenprofil für Terrassenplatten aus Aluminium</i>	1,20 mt	62	-	-

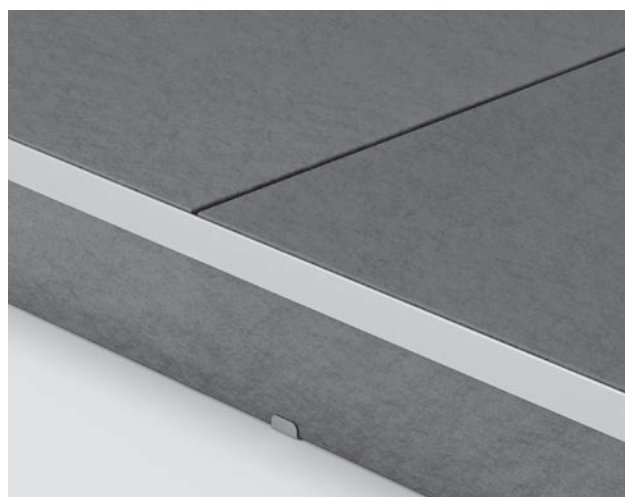
## Utilisation avec le système Pedestal Verwendung mit dem Pedestal-System



## Utilisation avec le système Grid Raised Floor Verwendung mit dem GRF Grid-Raised-Floor-System

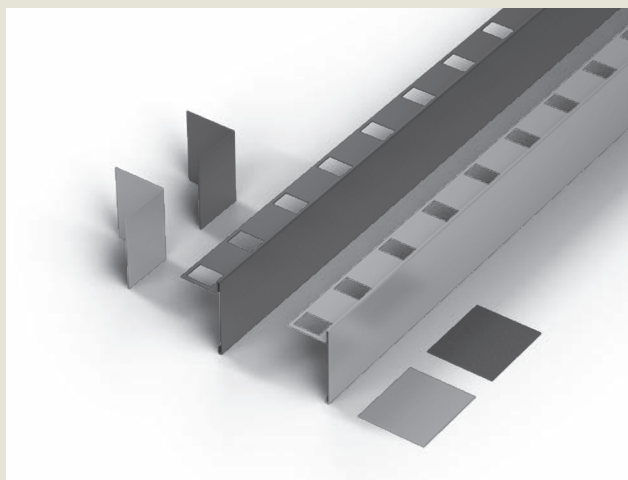


Lors de la pose avec le système GRF, ce produit est combiné avec le clip de bardage vertical (base).



Beim Verlegen mit dem GRF-System wird dieses Produkt mit der vertikalen Kantenklammer (Basis) kombiniert.





# Profilé périmétrique vertical

## Vertikales Abschlussprofil



Regardez la vidéo de présentation



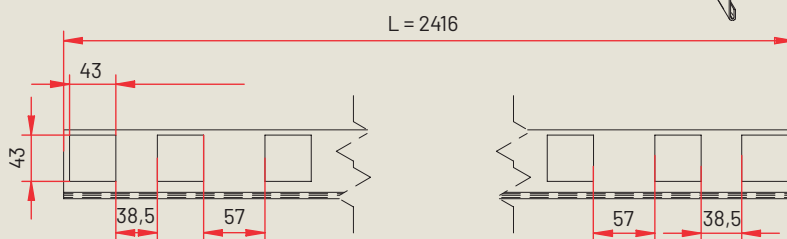
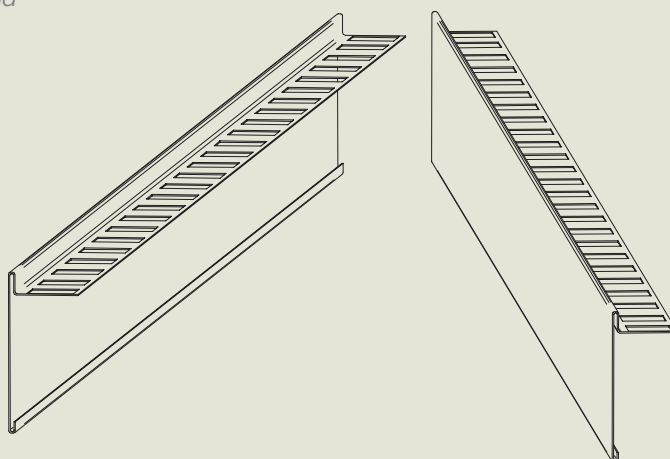
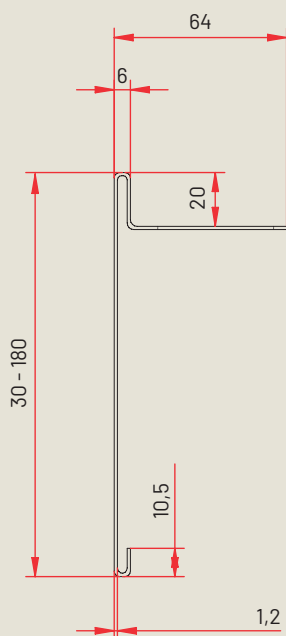
Schauen Sie sich das Präsentationsvideo an

Le Profilé Périmétrique Vertical est un élément de fermeture et de finition des bords périmétriques des revêtements de sol surélevé d'extérieur. Le Profilé Périmétrique Vertical s'adapte parfaitement aux dalles de revêtement d'une épaisseur de 20 mm, au gazon synthétique et aux plots ayant les fonctions de sous-structure.

Il s'agit d'un produit qui combine l'esthétique à la fonctionnalité et qui rend encore plus agréable un revêtement de sol extérieur. Le profilé est en aluminium et il se propose de deux couleurs standard: silver et gris anthracite. Le profilé est accompagné de deux accessoires importants: le joint linéaire et le joint angulaire à 90°, eux aussi en aluminium et de la même couleur que le profilé. Le profilé a une longueur de 2,40 m alors que les hauteurs standard sont de 30-60-90-120-150 mm.

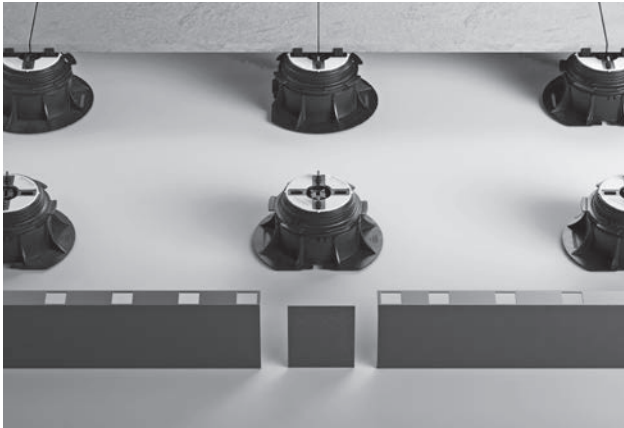
Das vertikale Abschlussprofil ist ein Abschluss- und Veredelungselement der umlaufenden Ränder von Doppelböden im Außenbereich. Es passt sich perfekt an 20 mm dicke Bodenbelagsplatten, Kunstrasen und

Stelzlager an, die als Unterkonstruktion dienen. Es handelt sich um ein Produkt, das Ästhetik und Funktionalität vereint und einen Bodenbelag im Außenbereich noch ansprechender macht. Das Profil ist aus Aluminium gefertigt und in zwei Standardfarben erhältlich: Silver und Anthrazitgrau. Es verfügt über zwei wichtige Zubehörteile – ein lineares Verbindungsstück und ein 90°-Eckverbindungsstück – die ebenfalls aus Aluminium und in den gleichen Farben wie das Profil gefertigt sind. Das Profil hat eine Länge von 2,40 m, die Standardhöhen betragen 30-60-90-120-150 mm.

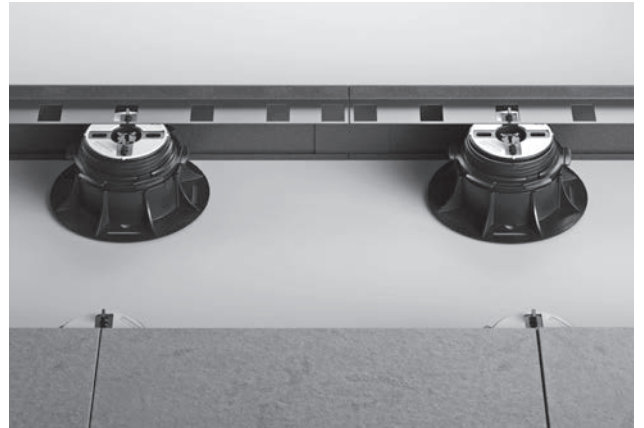


# Utilisation avec le système Pedestal

## Verwendung mit dem Pedestal-System



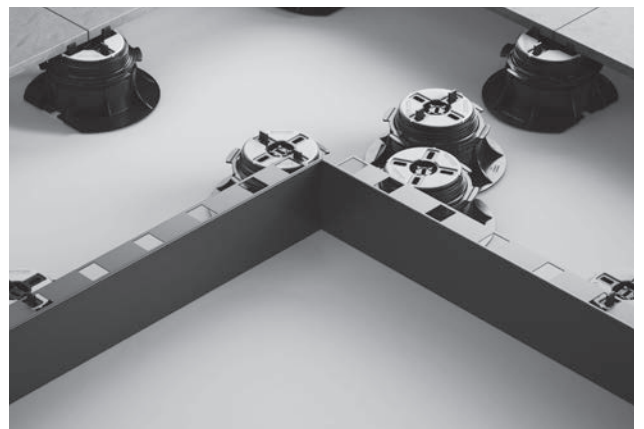
Joint linéaire  
*Linearer Verbinder*



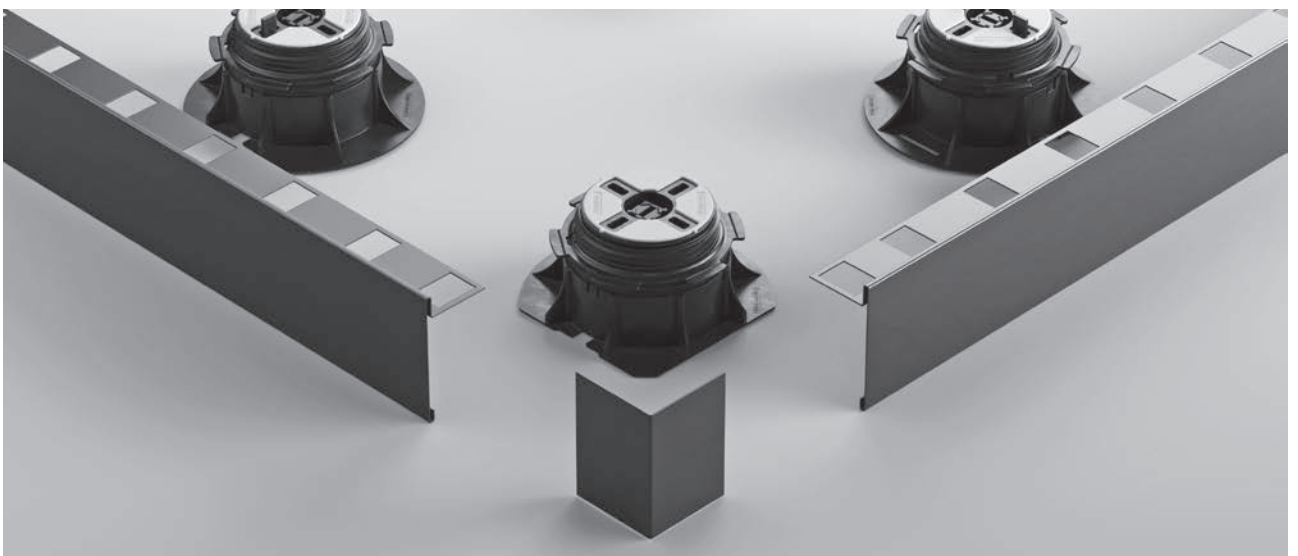
Positionnement du profilé sur les plots  
*Positionierung des Randprofils auf den Stelzlagern*



Angle extérieur  
*Außenecke*



Angle intérieur  
*Innenecke*



# Utilisation avec le système Grid Raised Floor

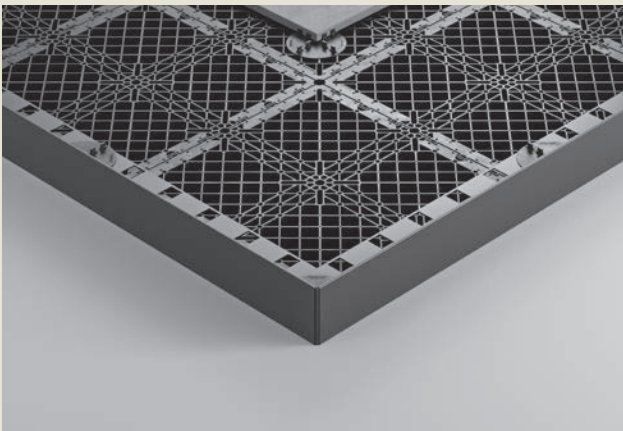
## Verwendung mit dem Grid-Raised-Floor-System



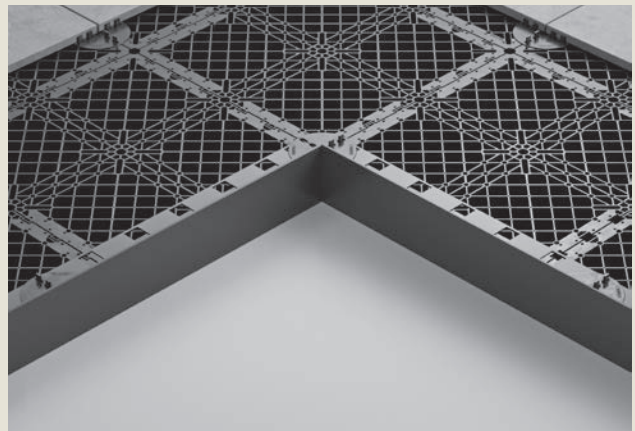
Joint linéaire  
*Linearer Verbinder*



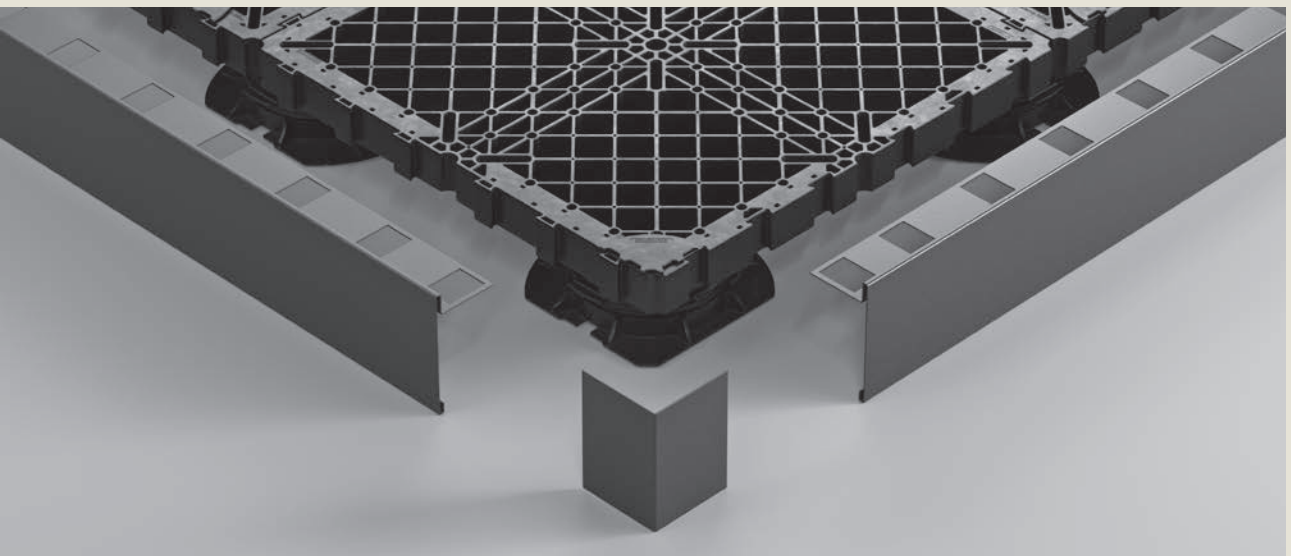
Positionnement du profilé sur les plots  
*Positionierung des Randprofils auf den Gittern*



Angle extérieur  
*Außenecke*



Angle intérieur  
*Innenecke*



CODE ARTIKEL-NR.	COULEUR FARBE	DESCRIPTION BESCHREIBUNG	HAUTEUR HÖHE H	LARGEUR LÄNGE L	PAGE LISTE PRIX PREISLISTE S.	PIECES STÜCK 
P021241030	Silver	Profilé périmétral vertical <i>Vertikales Abschlussprofil</i>	30 mm	2400 mm	62	10
P021251030	Gris Anthracite   <i>Anthrazitgrau</i>					
P021241060	Silver	Profilé périmétral vertical <i>Vertikales Abschlussprofil</i>	60 mm	2400 mm	62	10
P021251060	Gris Anthracite   <i>Anthrazitgrau</i>					
P021241090	Silver	Profilé périmétral vertical <i>Vertikales Abschlussprofil</i>	90 mm	2400 mm	62	5
P021251090	Gris Anthracite   <i>Anthrazitgrau</i>					
P021241120	Silver	Profilé périmétral vertical <i>Vertikales Abschlussprofil</i>	120 mm	2400 mm	62	5
P021251120	Gris Anthracite   <i>Anthrazitgrau</i>					
P021241150	Silver	Profilé périmétral vertical <i>Vertikales Abschlussprofil</i>	150 mm	2400 mm	62	5
P021251150	Gris Anthracite   <i>Anthrazitgrau</i>					
<b>NEW</b> P021241180	Silver	Profilé périmétral vertical <i>Vertikales Abschlussprofil</i>	180 mm	2400 mm	62	4
<b>NEW</b> P021251180	Gris Anthracite   <i>Anthrazitgrau</i>					
P021242030	Silver	Angle 90° <i>Eckverbinder 90°</i>	30 mm	-	63	1
P021252030	Gris Anthracite   <i>Anthrazitgrau</i>					
P021242060	Silver	Angle 90° <i>Eckverbinder 90°</i>	60 mm	-	63	1
P021252060	Gris Anthracite   <i>Anthrazitgrau</i>					
P021242090	Silver	Angle 90° <i>Eckverbinder 90°</i>	90 mm	-	63	1
P021252090	Gris Anthracite   <i>Anthrazitgrau</i>					
P021242120	Silver	Angle 90° <i>Eckverbinder 90°</i>	120 mm	-	63	1
P021252120	Gris Anthracite   <i>Anthrazitgrau</i>					
P021242150	Silver	Angle 90° <i>Eckverbinder 90°</i>	150 mm	-	63	1
P021252150	Gris Anthracite   <i>Anthrazitgrau</i>					
<b>NEW</b> P021242180	Silver	Angle 90° <i>Eckverbinder 90°</i>	180 mm	-	63	1
<b>NEW</b> P021252180	Gris Anthracite   <i>Anthrazitgrau</i>					
P021243030	Silver	Jonction linéaire <i>Linearer Verbinder</i>	30 mm	-	63	1
P021253030	Gris Anthracite   <i>Anthrazitgrau</i>					
P021243060	Silver	Jonction linéaire <i>Linearer Verbinder</i>	60 mm	-	63	1
P021253060	Gris Anthracite   <i>Anthrazitgrau</i>					
P021243090	Silver	Jonction linéaire <i>Linearer Verbinder</i>	90 mm	-	63	1
P021253090	Gris Anthracite   <i>Anthrazitgrau</i>					
P021243120	Silver	Jonction linéaire <i>Linearer Verbinder</i>	120 mm	-	63	1
P021253120	Gris Anthracite   <i>Anthrazitgrau</i>					
P021243150	Silver	Jonction linéaire <i>Linearer Verbinder</i>	150 mm	-	63	1
P021253150	Gris Anthracite   <i>Anthrazitgrau</i>					
<b>NEW</b> P021243180	Silver	Jonction linéaire <i>Linearer Verbinder</i>	180 mm	-	63	1
<b>NEW</b> P021253180	Gris Anthracite   <i>Anthrazitgrau</i>					

# Clip pour bardage vertical

## Senkrechte Abschluss-Kantenklammer



Pensé pour faire face à un problème commun à beaucoup de revêtement de sol extérieur, c'est-à-dire le bardage du bord sans murs de périmètre, le clip pour bardage vertical constitue un système innovant qui permet de fermer facilement et de manière élégante l'espace sur le périmètre qui est créé en présence d'un pavement surélevé.

Die Klammer wurde eigens entwickelt, um ein häufiges Problem vieler Bodenbeläge zu lösen. Es handelt sich dabei um die Kantenabdichtung bei fehlender Umfassungsmauer. Die senkrechte Abschluss-Kantenklammer ist ein innovatives System, das den entstandenen umfangseitigen Zwischenraum bei Doppelböden einfach und elegant abschließt.

CODE ARTIKEL-NR.	DESCRIPTION BESCHREIBUNG	COMPATIBILITE PLOTS KOMPATIBILITÄT STELZLAGER	Ø TETE PLOTS Ø KOPF	ÉPAISS- EUR DALLE PLATTEN- STÄRKE	PAGE LISTE PRIX PREISLI- STE S.	PIE- CES STÜCK 
P021000425	Clip tête <i>Kopf-Kantenklammer</i>	SE - NM - SB	110 mm	20 mm	64	100
P021000458	Clip tête <i>Kopf-Kantenklammer</i>	PR - SR/SRT	110/150 mm	20 mm	64	100
		NM seul base à rupture facilitée <i>NM nur mit Basis mit Sollbruchstelle</i>				
P021000452	Clip tête <i>Kopf-Kantenklammer</i>	SE - NM	150 mm	20 mm	64	100
P021000322	Clip base <i>Basis-Kantenklammer</i>	NM avec base à rupture facilitée <i>NM mit Basis mit Sollbruchstelle</i>	110/150 mm	20 mm	64	100
		SE - NM - SB	110 mm			
		PR - SR/SRT	110/150 mm			
P021000352	Clip base <i>Basis-Kantenklammer</i>	SE - NM	150 mm	20 mm	64	100

# Clip de bardage vertical angulaire

## Senkrechte Abschluss-Eckklammer



Tête  
Kopf



Base  
Basis

Ce CLIP particulier, soit de base que de tête; est utilisé en cas de bardage vertical à "angle". Au lieu d'utiliser deux clips de tête et deux clips de base on n'utilise qu'un seul clip de tête et un seul clip de base. Une solution composée de deux clips particuliers, posés l'un sur la tête et l'autre sous la base du plot expressément coupé à "angle" en créant ainsi un espace avec des mordants qui encastreront la portion de revêtement de sol découpé à la mesure de l'espace à barder. Réalisé en acier inox simple et rapide à poser. Grâce à cette technique il est aussi possible de créer des gradins.

Die speziellen Eckklammern wurden entwickelt um die Realisierung von Randabschlüssen an Ecken zu verfeinern. Anstatt jeweils zwei Kopf- und Basis-Klammern zu verwenden, werden nur eine einzelne Kopf-Eckklammer und eine einzelne Basis-Eckklammer eingesetzt. Die Eckklammern passen perfekt zur bereits zugeschnittenen Basis des Stelzlagers an der Ecke und fungieren als hervorragende Halterung. Die Eckklammern aus Edelstahl, sind leicht und schnell einsetzbar, ideal auch für die Ausrichtung von eleganten Tritt- und Setzstufen.

CODE ARTIKEL-NR.	DESCRIPTION BESCHREIBUNG	COMPATIBILITE PLOTS KOMPATIBILITÄT STELZLAGER	Ø TÊTE PLOTS Ø KOPF	ÉPAISSEUR DALLE PLATTEN- STÄRKE	PAGE LISTE PRIX PREI- SLISTE S.	PIE- CES STÜCK 
P021000972	Clip tête <i>Kopf-Eckklammer</i>	SE - NM - SB	110 mm	20 mm	65	25
P021000982.N	Clip tête <i>Kopf-Eckklammer</i>	PR - SR/SRT NM avec base à rupture facilitée <i>PR - SR/SRT</i> <i>NM mit Basis mit Sollbruchstelle</i>	110/150 mm	20 mm	65	25
		SE - NM	150 mm			
P021000912	Clip base <i>Basis-Eckklammer</i>	PR - SR/SRT NM avec base à rupture facilitée <i>PR - SR/SRT</i> <i>NM mit Basis mit Sollbruchstelle</i>	110/150 mm	20 mm	65	25
		SE - NM - SB	110 mm			
P021000922	Clip base <i>Basis-Eckklammer</i>	SE - NM	150 mm	20 mm	65	25

# Utilisation avec le système Pedestal Verwendung mit dem Pedestal System

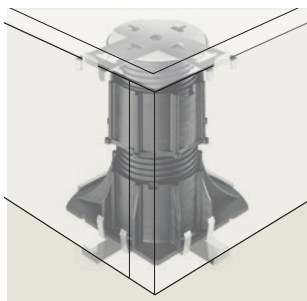


Une solution composée de deux clips particuliers en acier inox qui, posés sur la tête et sous la base du plot Eterno Ivica, créent un emplacement avec des grappins qui encastreront la portion de pavement taillée à la mesure de l'espace à fermer, en évitant en même temps le glissement des dalles horizontales grâce à un blocage installé à l'extrémité du clip. Grâce à cette technique il est aussi possible de créer des gradins.

Die Klammer schafft eine 1 cm breite Fuge zwischen dem Bodenbelag und der Wand und bietet so Raum für die physiologische Setzung der Bodenplatten. Die spezielle Form der Klammer ermöglicht die Verbindung an jede vertikale Schutzschicht der Wände, ohne den Zusammenhalt mit invasiven Fixierungen zu beeinträchtigen und erlaubt des Weiteren, die den Bedürfnissen entsprechende Positionierung auf dem Stelzlagerkopf zu regulieren.



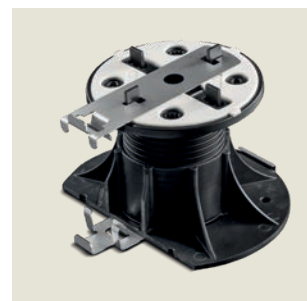
Installation du bardage vertical  
*Installation der vertikalen Kante*



Détail de pose des clips pour la réalisation des angles des gradins  
*Detail der Klammerverlegung für die Erstellung der Stufenecken*



Clip pour tête standard  
*Klammer für Standardkopf*



Clip pour tête XL  
*Klammer für XL Kopf*



Installation du bardage vertical angulaire



Randabschluss-Verkleidung an Ecken

## Utilisation avec le système Grid Raised Floor Verwendung mit dem GRF Grid-Raised-Floor-System



Conçu pour affronter un problème commun à beaucoup de revêtements de sol extérieur, c'est-à-dire le bardage du bord en absence de mur périmétrique. Le clip de bardage vertical constitue, avec le profilé de bordure de dalle, un système innovant permettant de caler facilement et élégamment l'espace périmétrique qui se crée en présence de revêtement de sol surélevé.

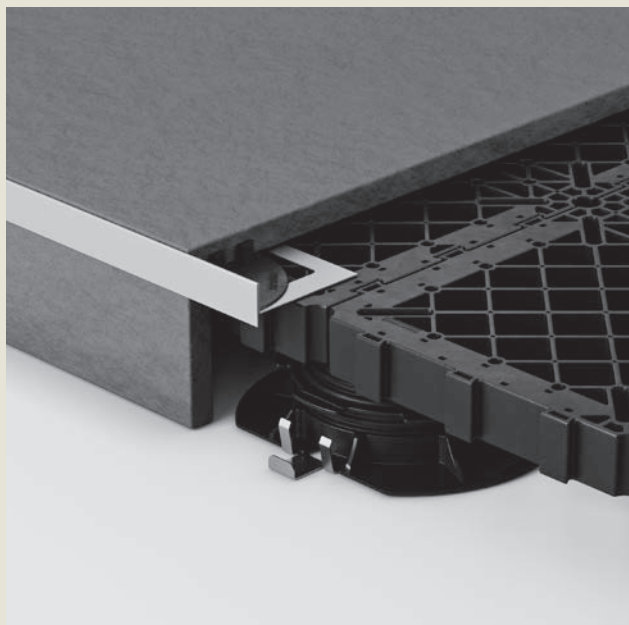
Une solution composée d'un clip spécial en acier inox qui, posé sous la base du plot, crée une réserve avec des mordants qui encastreront le tronçon de dallage découpé à mesure de l'espace à barder, en évitant ainsi aux dalles de glisser grâce au blocage situé à l'extrémité du clip. Dans sa partie supérieure la dalle sera bloquée par le profilé de bordure de dalle.

La disposition de ce système permet aussi de réaliser des gradins.

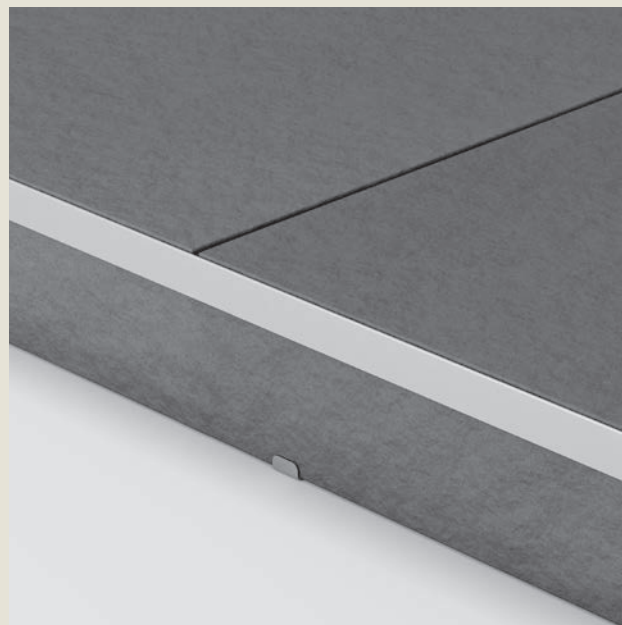
*Entwickelt zur Lösung eines Problems, das bei vielen Bodenbelägen im Außenbereich auftritt: der Randaabschluss für den freien Randbereich. Die vertikale Kantenklammer bildet zusammen mit dem Kantenprofil ein innovatives System, mit dem sich der bei Doppelböden entstehende Randbereich einfach und elegant abschließen lässt.*

*Die Lösung besteht aus einer speziellen Edelstahlklammer, die bei Anordnen unter der Stelzlagerbasis einen Sitz mit Zähnen erzeugt, um den Anteil des auf die Größe des auszufachenden Raumes zugeschnittenen Bodenbelags zu verkeilen und gleichzeitig das Verrutschen der horizontalen Platten dank der Sperre am Ende der Klammer zu verhindern. Oben wird die Platte durch das Plattenrandprofil blockiert.*

*Mit diesem System lassen sich auch Stufen realisieren.*



Ce produit est assorti au profilé de bordure de dalle.



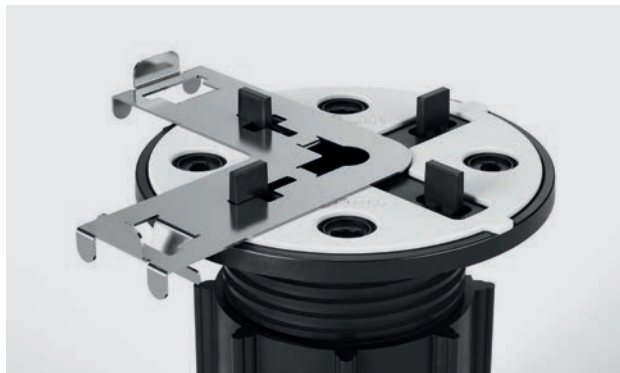
Das Produkt wird mit dem Kantenprofil kombiniert.



# Utilisation avec le système Pedestal Verwendung mit dem Pedestal-System



Clip pour tête standard  
*Eckklammer für Kopf ø110*



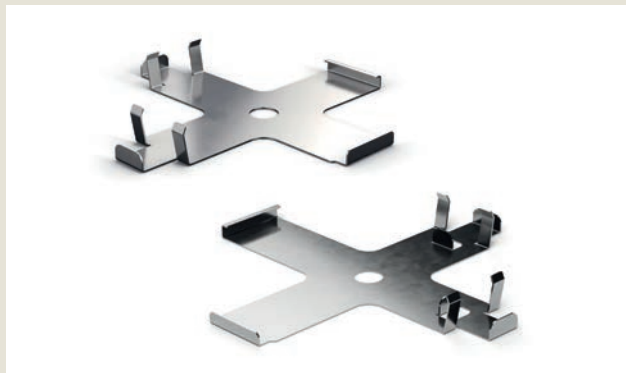
Clip pour tête XL  
*Eckklammer für XL-Kopf*



Installation du bardage vertical angulaire  
*Randabschluss-Verkleidung an Ecken*



## Utilisation avec le système Grid Raised Floor Verwendung mit dem GRF Grid-Raised-Floor-System

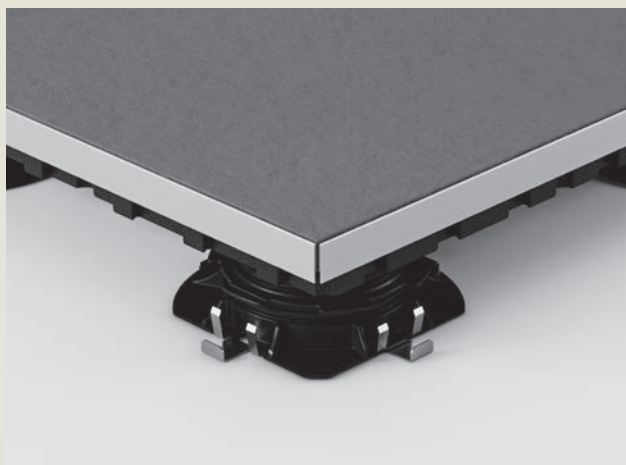


Ce clip est utilisé en cas de bardage vertical à "angle", en utilisant un unique clip au lieu de deux clips de base. Une solution qui, posée sous la base du plot expressément coupé à "angle", et associée au profilé de bordure de dalle, crée une réserve avec des mordants qui encastrent le tronçon de dallage découpé à mesure de l'espace à barder. Réalisé en acier inox, simple et à rapide à installer. Grâce à ce système il est aussi possible de réaliser des gradins.

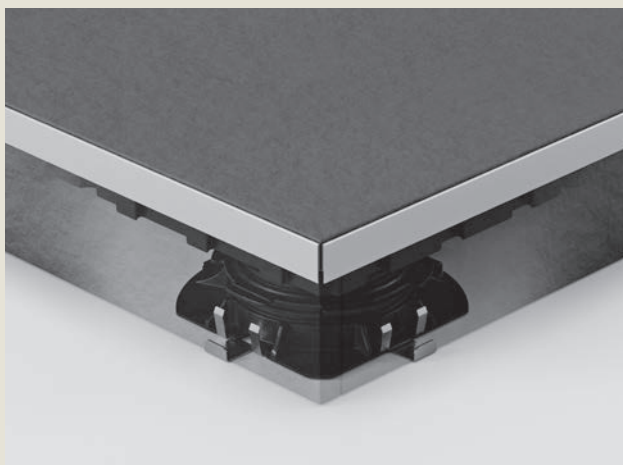


*Die Klammer wird bei vertikalen Eckausfachungen eingesetzt: anstelle von zwei Basis-Kantenklammern wird nur eine verwendet. Eine Lösung, bei der durch Positionierung unter der Basis des speziell „auf Eck“ geschnittenen Stelzlagers in Verbindung mit dem Plattenrandprofil ein Sitz mit Zähnen erzeugt und dadurch der Anteil des auf die Größe des auszufachenden Raumes zugeschnittenen Bodenbelags verkeilt wird.*

*Die Klammer ist aus Edelstahl gefertigt und lässt sich schnell und einfach montieren. Mit diesem System lassen sich auch Stufen realisieren.*



Dans la pose avec le système GRF, ce produit est associé au profilé de bordure de dalle.



*Bei der Verlegung mit dem GRF-System wird diese Klammer zusammen mit dem Kantenprofil für Terrassenplatten verwendet*



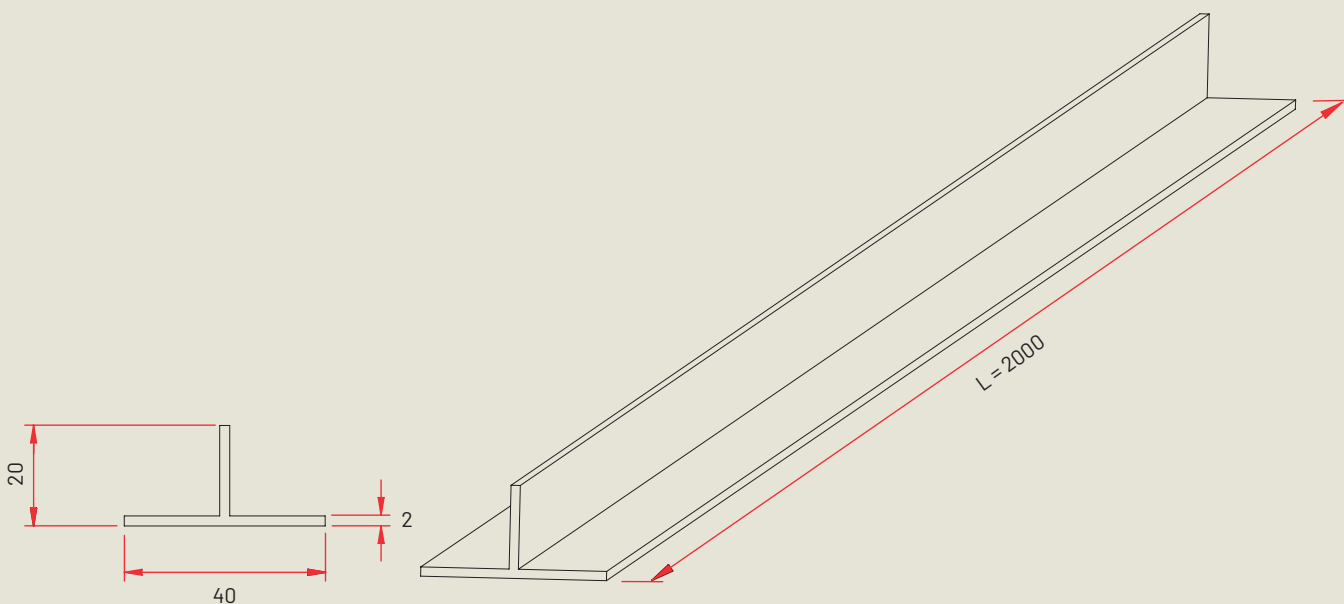
## Profile séparateur a "T" „T“-Trennprofil



Le profilé séparateur à "T" est un élément qui se pose sur la grille afin de diviser la superficie revêtue de carrelage de celle revêtue de gazon synthétique. Le profilé séparateur à "T" a aussi la fonction de bloquer et de contenir les dalles de carrelage. Le profilé est en aluminium, d'une longueur de 2,00 mt, épaisseur 2 mm, base 40 mm et hauteur 20 mm

Le profilé séparateur à "T" peut être fixé aux grilles à l'aide de vis auto-perforantes de 3,9 mm x H 19 mm, en ayant soin de les visser à la grille du côté du gazon synthétique.

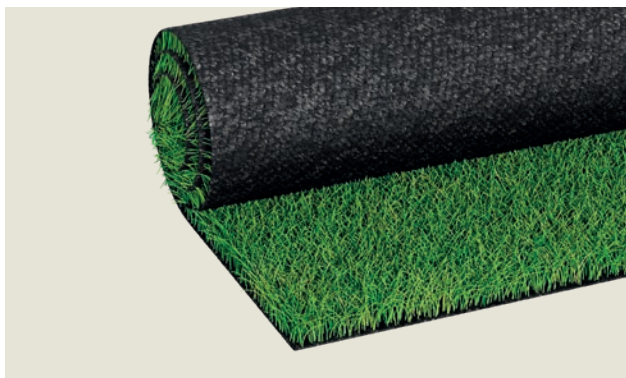
Das „T“-Trennprofil ist ein Element, das auf dem Gitterrost angeordnet wird, um Keramikflächen von Kunstrasenflächen zu trennen. Außerdem dient es dazu, die Keramikplatten zu blockieren und zu halten. Das Profil ist aus Aluminium, hat eine Länge von 2,00 m, eine Dicke von 2 mm, eine Basis von 40 mm und eine Höhe von 20 mm. Es kann mit selbstbohrenden Schrauben von 3,9 mm x H 19 mm an den Gitterrosten befestigt werden, wobei darauf zu achten ist, dass die Schrauben auf der Kunstrasenseite ins Gitter geschraubt werden.



Les mesures sont exprimées en millimètres.

Die Abmessungen sind in Millimetern angegeben.

CODE ARTIKEL-NR.	DESCRIPTION BESCHREIBUNG	DIMENSIONS MAßE	MATÉRIEL MATERIAL	PAGE LISTE PRIX PREISLISTE S.	PIECES STÜCK 
Q231500020	Profilé séparateur à "T" „T“-Trennprofil	L 2 mt - H 20 mm	Aluminium Aluminium	67	1



## Rouleau de gazon synthétique

### Kunstrasen-Rolle



Ce gazon synthétique a été expressément conçu pour remplacer le gazon naturel. La couleur particulière de ses fils le rend parfaitement identique au gazon naturel.

*Dieser Kunstrasen wurde speziell entwickelt, um als Alternative zum Naturrasen eingesetzt zu werden.*

*Die besondere Farbe der Grashalme verleiht ihm ein dem Naturrasen sehr ähnliches Aussehen.*



## Bande de jonction adhesive

### Anschlussklebeband



La bande de jonction est adhésive d'un côté, afin d'unir parfaitement les deux languettes des rouleaux.

*Das Anschlussklebeband ist auf einer Seite selbstklebend, so dass die beiden Kanten der Rollen perfekt verbunden werden können.*





## Sable

### Sand



Le sable destiné à colmater le gazon synthétique est fourni dans de pratiques sacs de 25 kg.

*Der Sand zum Verfüllen des Kunstrasens wird in praktischen 25-kg-Säcken geliefert.*

CODE ARTIKEL-NR.	DESCRIPTION BESCHREIBUNG	DIMEN- SIONS MAÛE	CONSOM- MATION VERBRAUCH	PAGE LISTE PRIX PREISLI- STES.	PIECES STÜCK 	PIECES STÜCK 
V13028015	Gazon synthétique en rouleaux épaisseur 50 mm <i>Kunstrasen in Rollen, Florhöhe 50 mm</i>	L 15 mt H 2 mt	-	67	1 rouleau <i>1 Rolle</i>	5 rouleaux <i>5 Rollen</i>
V13028050	Bande de jonction adhesive H 15 cm <i>Anschlussklebeband H 15 cm</i>	L 10 mt	-	67	1 rouleau <i>1 Rolle</i>	-
W160210000	Sable de silice <i>Quarzsand</i>	25 kg/ sacco <i>25 kg/bag</i>	4-5 kg/m <sup>2</sup>	67	1 sac <i>1 Beutel</i>	60 sacs <i>60 Beutel</i>



## Clip pour la pose de dalles hexagonales

### Klammern für Sechseckplatten



Par la simple et rapide pose d'un petit clip en acier inoxydable sur les têtes des plots SE et NM il est possible de répondre aux exigences créatives des architectes et des clients qui voient dans les dalles hexagonales une possible et fantaisiste solution esthétique pour ce qui concerne la réalisation de revêtements de sol surélevés d'extérieur. L'entretoise des dalles est disponible pour des joints de 4, 3 et 2 mm.

Mit einer schnell und einfach auf den Köpfen der Stelzlager SE und NM anzubringenden Edelstahl-Klammer können wir den krea tiven Ansprüchen unserer Kunden und Architekten entgegenkommen. Denn sie sehen in den sechseckigen Platten eine optimale Lösung für die Realisierung von Doppelböden im Außenbereich.

Der Plattenabstandhalter ist erhältlich für Fugen von 4, 3 und 2 mm.

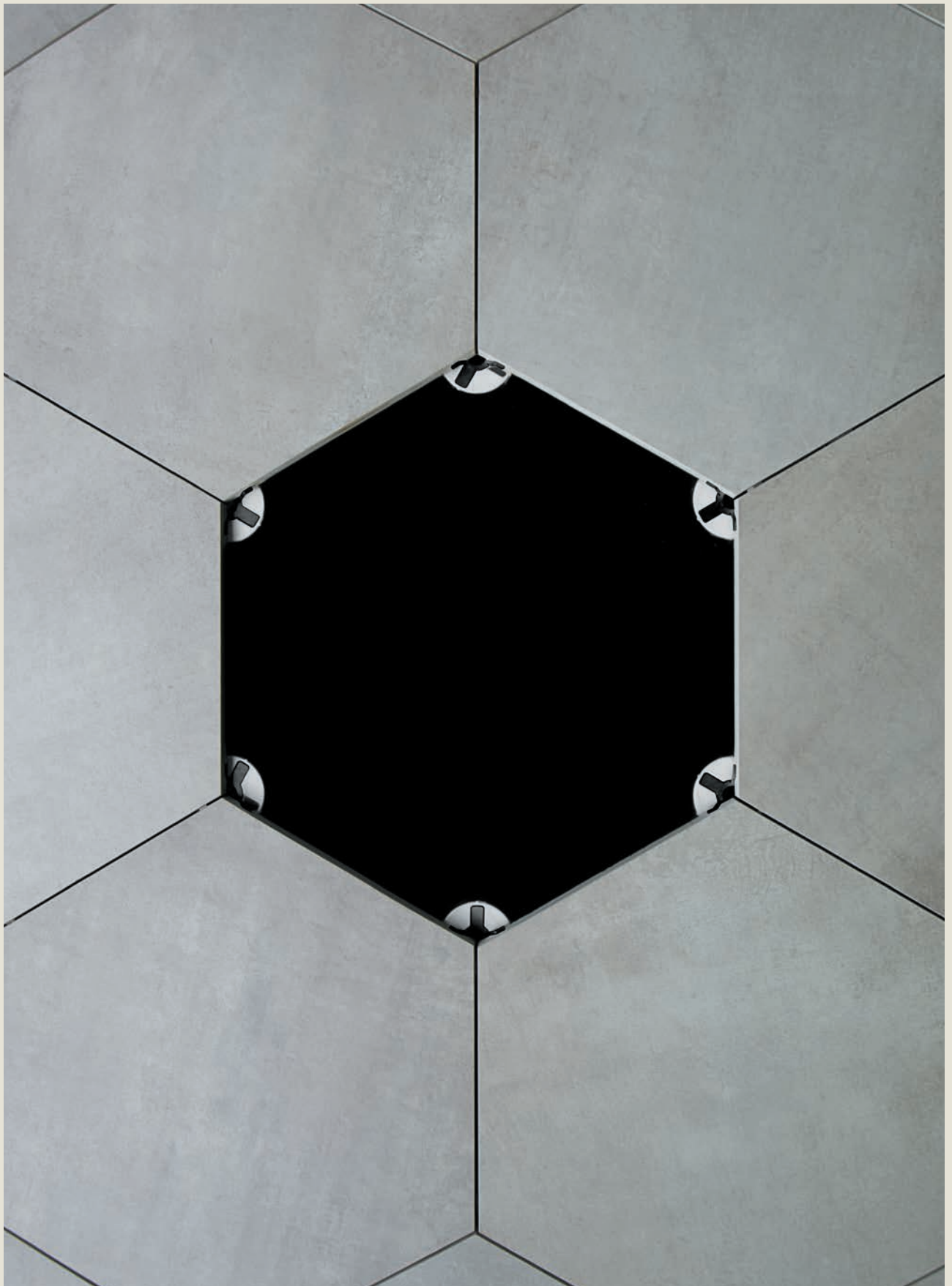
CODE ARTIKEL-NR.	DESCRIPTION BESCHREIBUNG	DIMEN- SIONS MAßE	PAGE LISTE PRIX PREISLISTE S.	PIECES* STÜCK* 	PIECES STÜCK 
E004001004	Clip pour dalle hexagonale épaisseur 4 mm <i>Klammer für Sechseckplatten 4 mm</i>	-	61	400	-
E004001003	Clip pour dalle hexagonale épaisseur 3 mm <i>Klammer für Sechseckplatten 3 mm</i>	-	61	400	-
E004001002	Clip pour dalle hexagonale épaisseur 2 mm <i>Klammer für Sechseckplatten 2 mm</i>	-	61	400	-
E035100040	Tête SE basculante pour accessoires <i>Selbstnivellierender Kopf SE für Zubehör</i>	Ø 110 mm	61	200	
E034000040	Tête NM pour accessoires <i>NM Kopf für Zubehör</i>	Ø 110 mm	61	200	

NB. Les clips doivent toujours être commandés avec des têtes SE ou NM Ø 110 mm, voir codes décrits ci-dessus.

\* Les boîtes du clips se composent de 4 sachets de 100 pièces chacun.

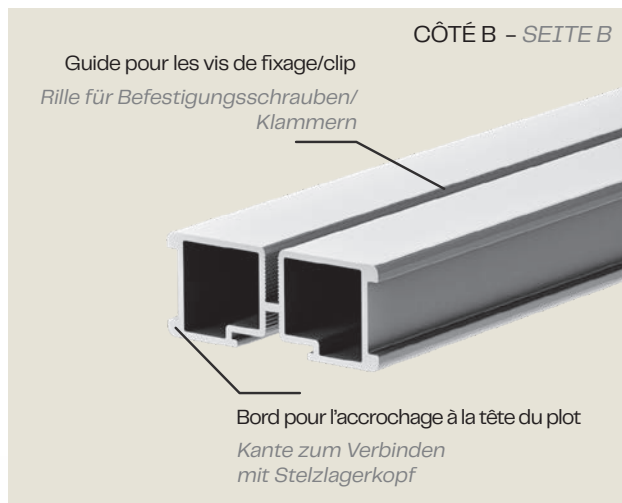
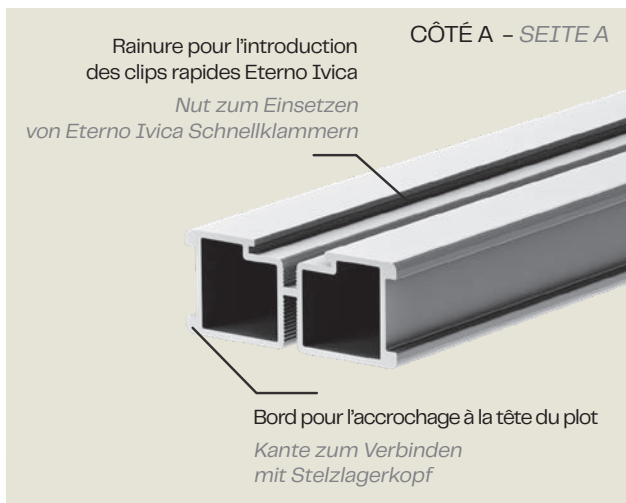
\* Die Schachteln enthalten 4 Beutel mit 100 Stück.

Hinweis: Klammern müssen immer mit Köpfen SE oder NM Ø 110 mm bestellt werden. Artikelnummern siehe oben.

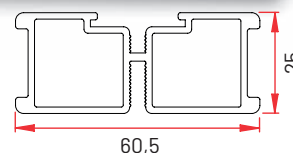


# Lambourde standard

## Standard-Schiene



Aluminium naturel  
Aluminium Natur



La lambourde en aluminium est une structure qui, associée aux plots de la ligne Woodeck, permet de poser aussi bien des dalles en céramique, même multifomat, que des lattes en bois ou en WPC.

Les bords latéraux sont opportunément arrondis pour permettre l'encliquetage sur les têtes spéciales disponibles pour toutes les versions du système surélevé.

Cette lambourde peut être employée des deux côtés. Le "rail" du **côté A** permet l'introduction d'un clip en polypropylène à croix, qui sert d'aillette de distanciation pour la pose de dalles en céramique, et permet également l'introduction d'un clip en acier inoxydable pour la pose de lattes en bois ou en WPC.

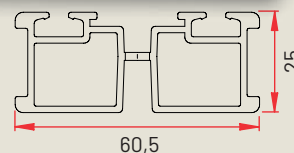
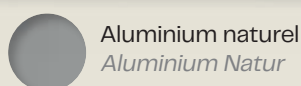
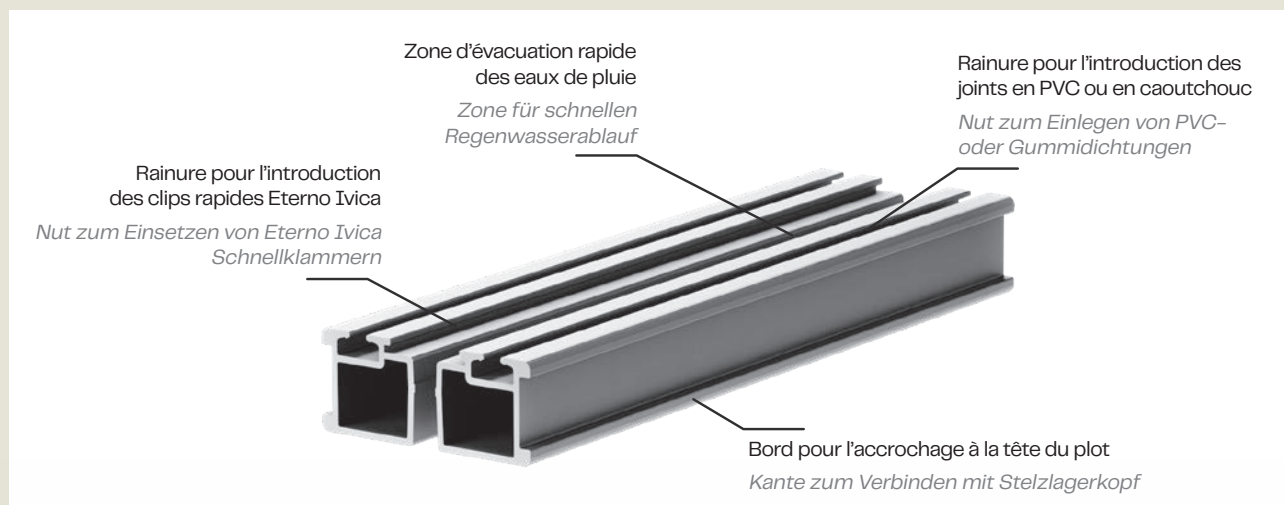
Du **côté B**, il est possible d'appliquer des clips doubles avec des doubles vis de fixation pour la pose des lattes en bois ou en WPC.

Die Aluminiumschienen sind mit allen Stelzlager der Woodeck Serie kompatibel und gewährleisten eine hohe Stabilität bei der Verlegung von Terrassenplatten aus Feinsteinzeug, auch als Multifomat, und Terrassendielen aus Holz. Das wichtigste Merkmal der Schiene besteht in der mittleren Rille, die das Einleiten von Fugenkreuze aus Polypropylen, oder Edelstahl-Clips für die Verlegung von Terrassendielen aus Holz erlaubt. Die Kanten sind leicht gerundet damit die Aluminiumschiene problemlos in den Kopf des Stelzlagers einrasten kann. Diese Aluminiumschiene ist beidseitig verwendbar. Die auf der **A-Seite** vorhandene „Nut“ ermöglicht das Einsetzen der Fugenkreuze aus PP, die als Abstandselemente für die Verlegung von Terrassenplatten dienen. Darüber hinaus ermöglicht es auch das Einsetzen von Doppelclips mit festen Schrauben zum Verlegen von Holz- oder WPC-Dielen. Auf der **B-Seite** können Doppelclips mit doppelten Befestigungsschrauben zur Montage von Holz- oder WPC-Dielen eingesetzt werden.

CODE ARTIKEL-NR.	DESCRIPTION BESCHREIBUNG	COULEUR FARBE	DIMENSIONS MAÛE	PAGE LISTE PRIX PREISLISTE S.	MT 
Q231020025	Standard Standardschiene	Aluminium naturel Aluminium Natur	Section 60x25 mm L. 2000 mm Querschnitt 60 x 25 mm L. 2000 mm	68	192

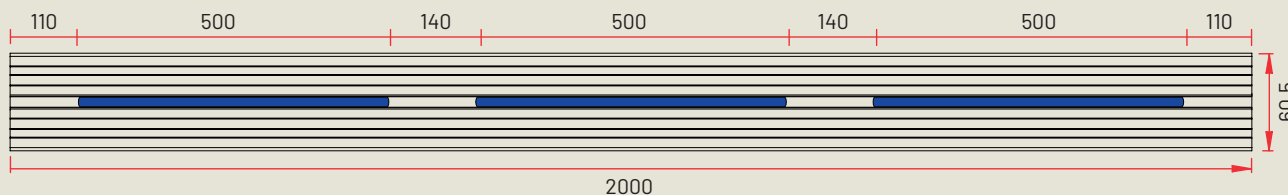
# Lambourde à évacuation rapide

## Schiene mit schnellem Wasserablauf



Cette lambourde en aluminium maintient toutes les caractéristiques de la lambourde en aluminium standard et, grâce aux grandes fentes qui se trouvent dans la partie centrale, elle permet la rapide évacuation des eaux de pluie en cas de pose de dalles en céramique.

Die neue Aluminiumschiene mit schnellem Wasserablauf beinhaltet die Eigenschaften der Aluminiumschiene Standard, und dank der Abflusslöcher, bei Verlegung von Terrassenplatten, das Regenwasser kann kontrolliert und schnell abfließen.

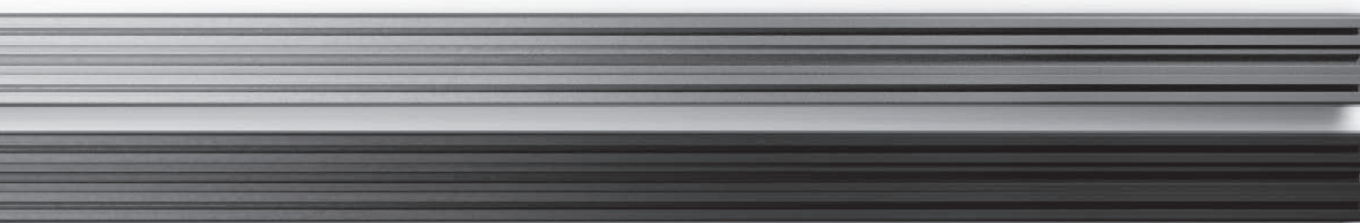
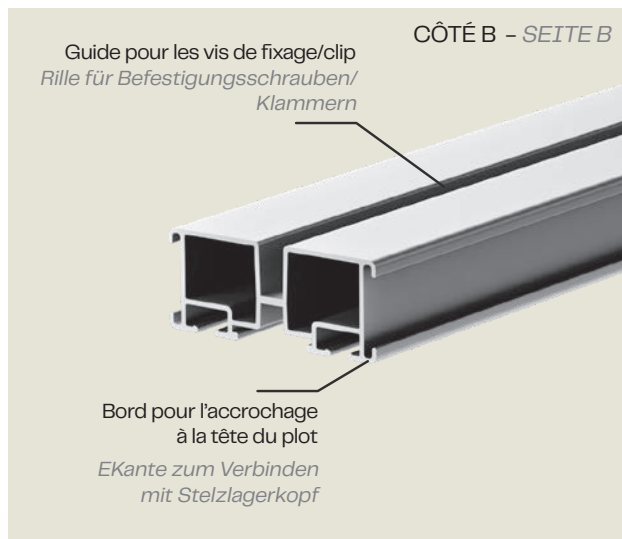
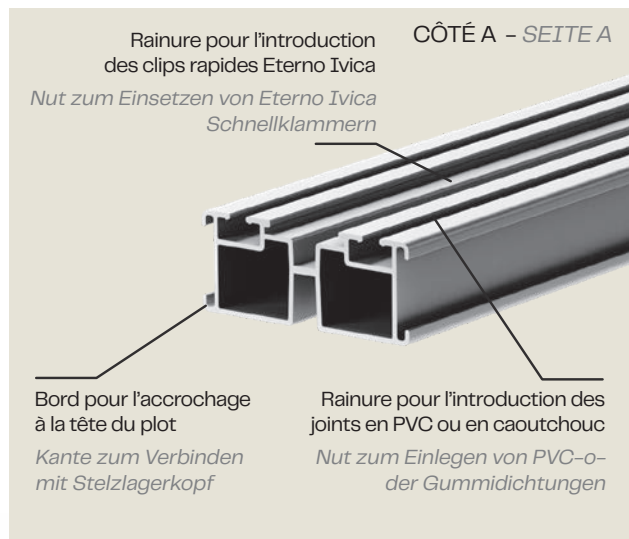


CODE ARTIKEL-NR.	DESCRIPTION BESCHREIBUNG	COULEUR FARBE	DIMENSIONS MAßE	PAGE LISTE PRIX PREISLISTE S.	MT 
Q231420026	Évacuation rapide <i>Schiene mit schnellem Wasserablauf</i>	Aluminium naturel <i>Aluminium Natur</i>	Section 60x25 mm L. 2000 mm <i>Querschnitt 60 x 25 mm L. 2000 mm</i>	68	192



# Lambourde ECO standard

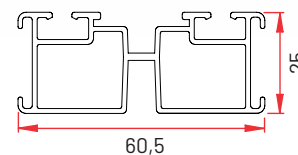
## ECO-Standard-Schiene



Aluminium naturel  
Aluminium Natur



Noir  
Schwarz



Cette lambourde peut être employée des deux côtés. Le "rail" du **côté A** permet l'introduction d'un clip en polypropylène à croix, qui sert d'aillette de distanciation pour la pose de dalles en céramique, et permet également l'introduction d'un clip en acier inoxydable pour la pose de lattes en bois ou en WPC.

Du **côté B**, il est possible d'appliquer des clips doubles avec des doubles vis de fixation pour la pose des lattes en bois ou en WPC.

Diese Aluminiumschiene ist beidseitig verwendbar. Die auf der **A-Seite** vorhandene „Nut“ ermöglicht das Einsetzen der Fugenkreuze aus PP, die als Abstandselemente für die Verlegung von Terrassenplatten dienen.

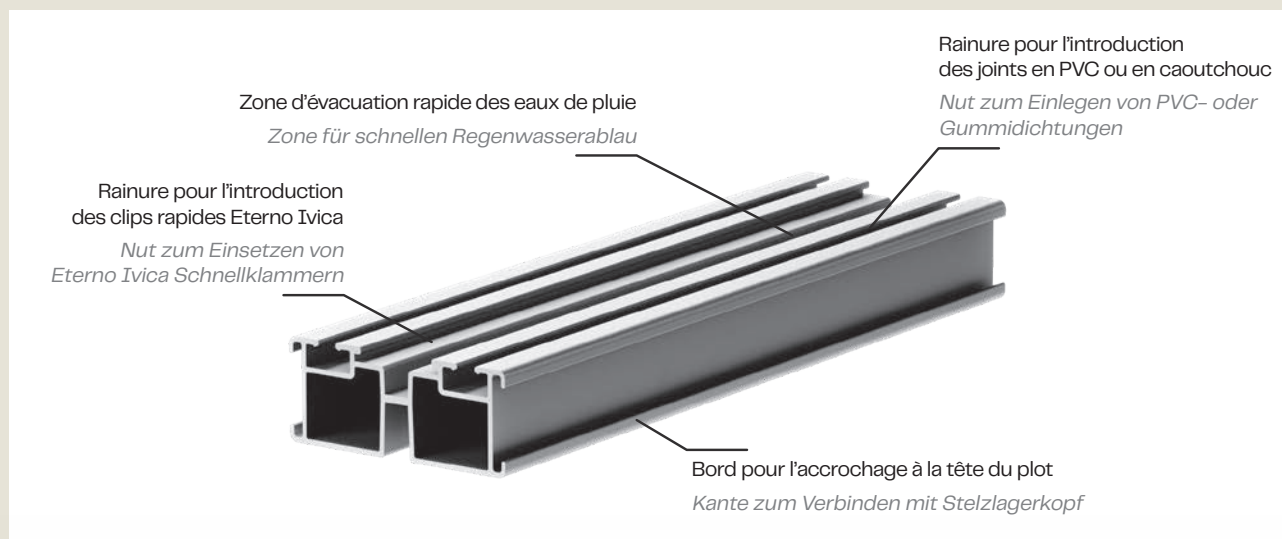
Darüber hinaus ermöglicht es auch das Einsetzen von Doppelclips mit festen Schrauben zum Verlegen von Holz- oder WPC-Dielen.

Auf der **B-Seite** können Doppelclips mit doppelten Befestigungsschrauben zur Montage von Holz- oder WPC-Dielen eingesetzt werden.

CODE ARTIKEL-NR.	DESCRIPTION BESCHREIBUNG	COULEUR FARBE	DIMENSIONS MAÛE	PAGE LISTE PRIX PREISLISTE S.	MT 
Q231020020	ECO standard ECO standard	Aluminium naturel Aluminium Natur	sezione 60x25 mm L. 2000 mm Querschnitt 60 x 25 mm L 2000 mm	69	192
Q231020020.N		Noir Schwarz			

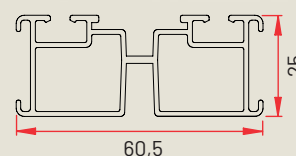
# Lambourde ECO à évacuation rapide

## ECO-Schiene mit schnellem Wasserablauf



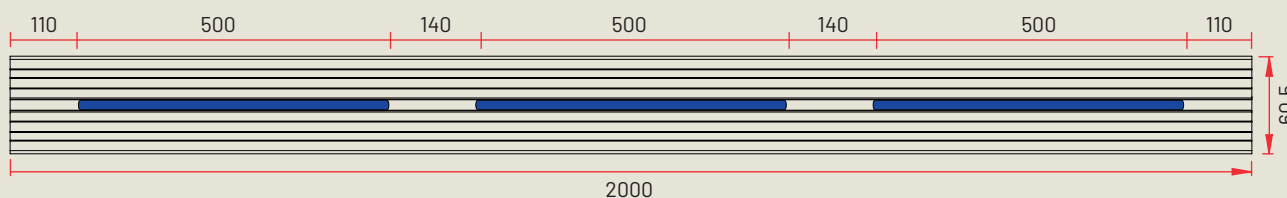
Aluminium naturel  
Aluminium Natur

Noir  
Schwarz



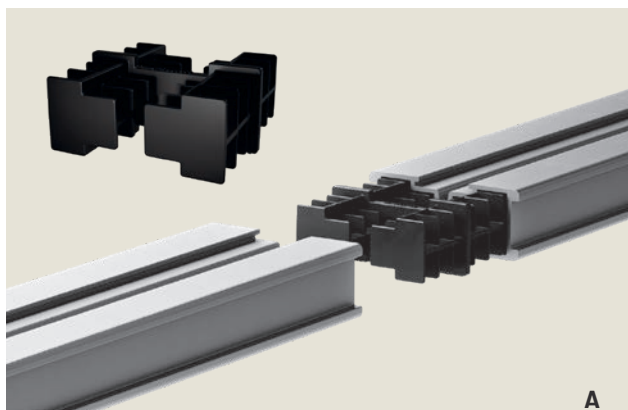
Indiqué pour la pose de dalles en céramique autoportantes mono et multiformat ou de lattes en céramique et en bois (decking) à l'aide de clips rapides Eternio Ivica.

Geeignet für selbsttragende einformatige und mehrformatige Terrassenplatten, Terrassendielen aus Keramik und Holz-/WPC-Terrassendielen.



CODE ARTIKEL-NR.	DESCRIPTION BESCHREIBUNG	COULEUR FARBE	DIMENSIONS MAßE	PAGE LISTE PRIX PREISLISTE S.	MT 
Q231020021	Lambourde ECO à évacuation rapide	Aluminium naturel Aluminium Natur	sezione 60x25 mm L. 2000 mm	69	192
Q231020021.N	ECO-Schiene mit Schnellem Wasserablauf	Noir Schwarz	Querschnitt 60 x 25 mm L 2000 mm		

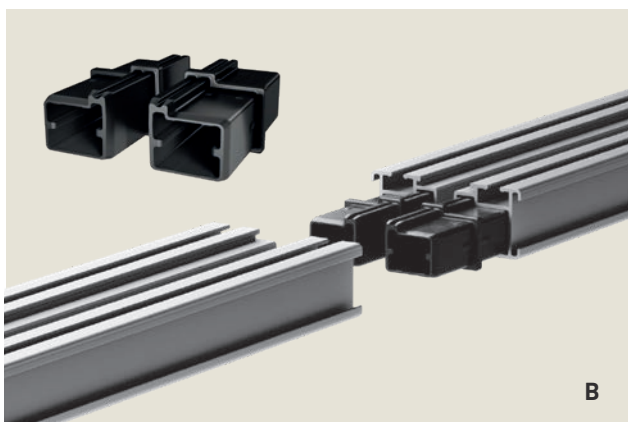
## Joint pour lambourde en aluminium standard Verbindungselement für Standard-Aluminiumschiene



Le joint pour lambourdes Eterno Ivica n'est pas un produit "structural", il ne sert donc que de liaison des différentes lambourdes pour éviter la formation d'éventuels décalages. Réalisé en polypropylène de couleur noire, il peut être utilisé aussi bien sur des poutres en porte-à-faux que sur des lambourdes posées en tête. II est doté d'un espace destiné à l'ancrage des dents. Simple et rapide à utiliser, il suffit en effet d'introduire le joint dans la première lambourde, en l'amenant en saillie avec la lambourde même, et d'introduire successivement la seconde lambourde.

*Das Verbindungselement von Eterno Ivica ist ein nichttragendes Produkt. Es fungiert nur als Verbindung zwischen den verschiedenen Schienen, um Verschiebungen zu vermeiden. Es ist aus schwarzem Polypropylen hergestellt und kann sowohl auf Kragbalken als auch auf Schienen, die auf dem Kopf aufliegen, verwendet werden. Es besitzt den nötigen Platz für das Einhängen der Zähne. Es ist schnell und einfach verwendbar, indem man es in die erste Schiene einführt, einrasten lässt und anschließend in die zweite Schiene einführt.*

## Joint pour lambourde en aluminium à évacuation rapide, eco standard et eco à évacuation rapide Verbindungselement für Aluminiumschiene mit schnellem Wasserablauf, ECO-Standard und ECO mit schnellem Wasserablauf



Le joint de raccord pour lambourde à écoulement rapide n'est pas un produit "structural", il ne sert donc que de liaison des différentes lambourdes. Il est réalisé en polypropylène de couleur noir, simple et rapide à utiliser en s'introduisant facilement dans les têtes des lambourdes.

*Das Verbindungselement für Aluminiumschiene mit schnellem Wasserablauf ist ein nichttragendes Produkt. Es fungiert nur als Verbindung zwischen den verschiedenen Schienen. Es ist aus schwarzem Polypropylen hergestellt, schnell und einfach zu verwenden, indem man es in die Schiene einführt und einrasten lässt.*

CODE ARTIKEL-NR.	TIPO TYPE	DESCRIPTION BESCHREIBUNG	COMPATIBILITÉ LAMBOURDE SCHIENENKOMPATIBILITÄT	PAGE LISTE PRIX PREISLISTE S.	PIECES STÜCK 
Q200000025	A	Joint de raccord <i>Verbindungselement</i>	Standard	68	200
Q200000026	B	Joint de raccord <i>Verbindungselement</i>	Évacuation rapide, ECO standard, ECO évacuation rapide <i>Mit schnellem Wasserablauf, ECO-Standard, ECO mit schnellem Wasserablauf</i>	69	200

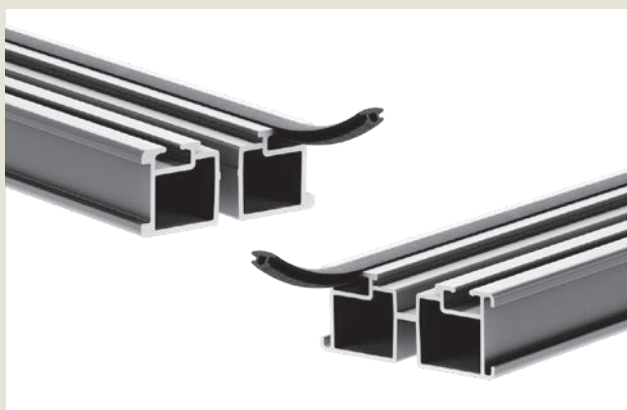
## Caoutchouc Antibruit Geräuschdämpfendes Gummiband



Disponible en pratiques rouleaux, on pose le ruban adhésif en caoutchouc anti-bruit sur les lambourdes en aluminium sur toute sa longueur ou sur les points choisis, afin d'éviter le contact direct entre les dalles et le métal.


*Es ist in praktischen Rollen erhältlich. Das geräuschdämpfende Gummiband wird über die ganze Länge oder an den gewünschten Punkten auf die Aluminiumschiene geklebt, um einen direkten Kontakt zwischen den Platten und dem Metall zu verhindern.*

## Joint en PVC PVC-Profil



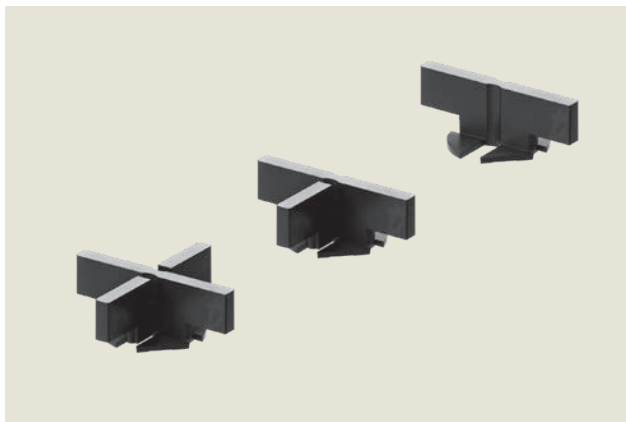
Le joint en PVC pour lambourde à écoulement rapide se pose dans les logements prédisposés dans le sens longitudinal de la lambourde, il a pour fonction d'éviter le contact direct entre la lambourde et les lattes ou les dalles. Il est fourni en rouleau de 50 – 200 m.

*Das PVC-Profil für Aluminiumschiene für schnellen Wasserablauf, in 50 – 200 m Rolle verfügbar, wird in die Rillen eingeleitet und hat neben der Schalldämmung auch die Funktion, einen Abstand zwischen Aluminiumträger und Platten bzw. Dielen zu sichern, um eine perfekte Belüftung der Unterkonstruktion zu gewährleisten.*

CODE ARTIKEL-NR.	DESCRIPTION BESCHREIBUNG	COMPATIBILITÉ LAMBOURDE SCHIENENKOMPATIBILITÄT	DIMEN- SIONS MABE	PAGE LISTE PRIX PREISLI- STES.	PIECES STÜCK 
V13052100	Caoutchouc antibruit <i>Geräuschdämpfendes Gummiband</i>	Standard, Évacuation rapide, ECO standard, ECO évacuation rapide <i>Standard mit schnellem Wasserablauf ECO-Standard, ECO mit schnellem Wasserablauf</i>	15x2 mm	70	Rouleau 10 mt <i>Rolle zu 10 mt</i>
V13052205	Joint en PVC <i>PVC-Profil</i>	Évacuation rapide, ECO standard, ECO évacuation rapide <i>Mit schnellem Wasserablauf, ECO-Standard, ECO mit schnellem Wasserablauf</i>	-	70	Rouleau 50 mt <i>Rolle zu 50 mt</i>
V13052200					Rouleau 200 mt <i>Rolle zu 200 mt</i>

# Écarteur (clip) à croisillon à ailettes 4 mm h 12 mm

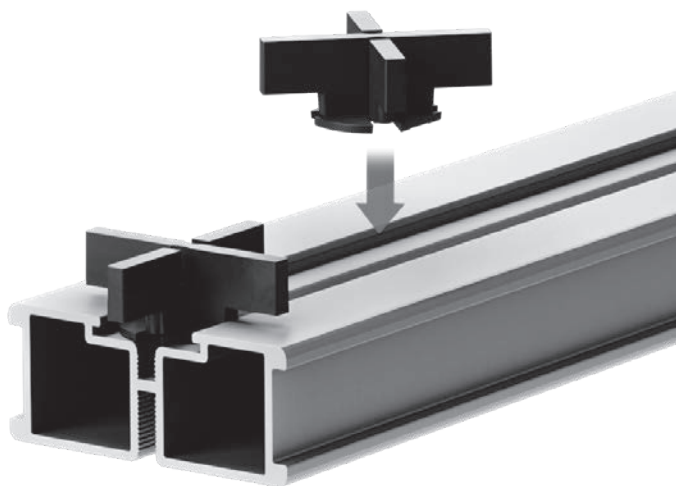
## Fugenkreuze 4 mm h 12 mm




L'écarteur est étudié pour maintenir les dalles dans la position correcte et aussi pour créer un joint. Il est utilisable dans son format original «à croix» ou facilement adaptable à forme de «T» ou de «I», en fonction de la géométrie des joints à réaliser.

Le clip a une configuration permettant l'introduction sur un point quelconque de la lambourde en restant toujours à sa place.

*Das Fugenkreuz dient dazu, die Platten im richtigen Abstand zu halten und lässt gleichzeitig eine Rille zwischen ihnen entstehen. Man kann sie in ihrer ursprünglichen Kreuzform benutzen, oder sie auch in eine T- oder L-Form anpassen. Die Klammer wurde so konzipiert, dass man sie an jedem Punkt der Schiene einfügen kann, ohne ihre Position zu verändern.*



CODE ARTIKEL-NR.	DESCRIPTION BESCHREIBUNG	DIMENSIONS MAßE	PAGE LISTE PRIX PREISLISTE S.	PIECES STÜCK 
E004000104	Ecarteur (clip) à croisillon à ailettes 4 mm h 12 mm * <i>Fugenkreuze für Aluminiumschienen 4 mm h 12 mm*</i>	42x42 mm	70	1000**

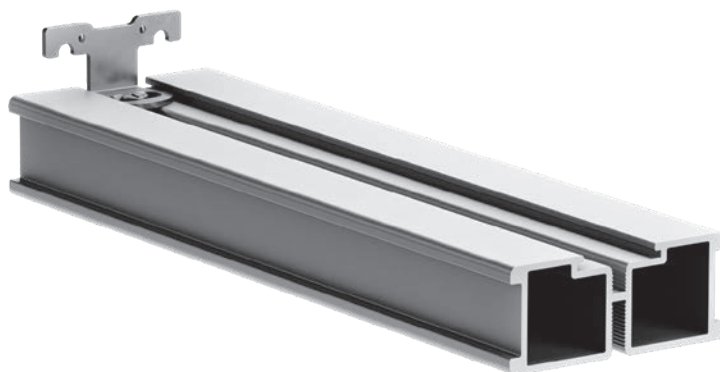
\* Ailettes épaisseur 2 ou 3 mm disponibles sur demande.  
\*\* à l'intérieur des boîtes il y a 2 confections de 500 pièces.

\* 2 oder 3 mm Fugenkreuze auf Anfrage erhältlich.  
\*\* Die Schachtel enthält 2 Packg. mit je 500 Stck.



# Clip de tête, avec vis de fixation

## Rutschsicherungs-Endclip, mit Befestigungsschraube



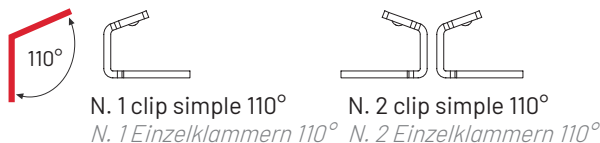
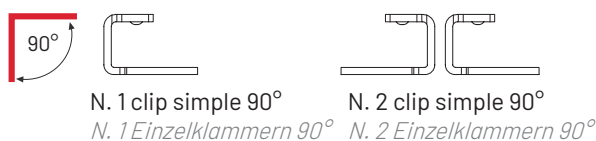
CODE ARTIKEL-NR.	DESCRIPTION BESCHREIBUNG	DIMENSIONS MABE	PAGE LISTE PRIX PREISLISTE S.	PIECES* STÜCK
Q200000240	Clip de tête <i>Rutschsicherungs-Endclip</i>	H 19,2 mm	71	1

\* La clip de tête comprend la relative vis de fixation diamètre 3,9 mm – L 19 mm.

\* Die Rutschsicherungs – Endclip umfasst die dazugehörige Befestigungsschraube mit Durchmesser 3,9 mm – L 19 mm.

# Clip simple

## Einzelklammer



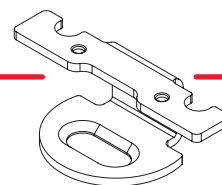
CODE ARTIKEL-NR.	DESCRIPTION BESCHREIBUNG	PAGE LISTE PRIX PREISLISTE S.	PIECES* STÜCK
Q200000232	Clip simple 90° <i>Zentrale/seitliche Einzelklammer 90°</i>	71	50
Q200000231	Clip simple 110° <i>Zentrale/seitliche Einzelklammer 110°</i>	71	50

\* Les confections de 50 clips comprennent 25 vis de fixation diamètre 3,9 mm – L 19 mm.

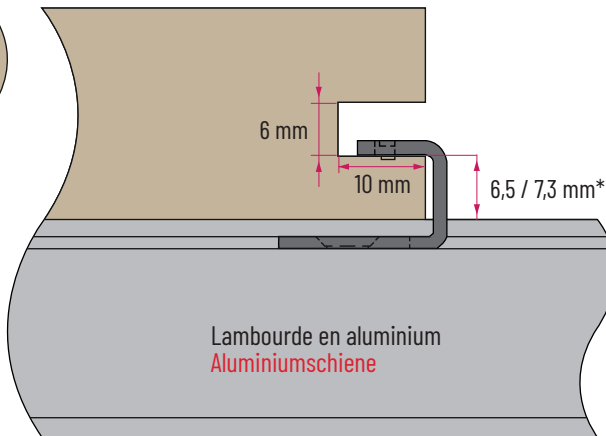
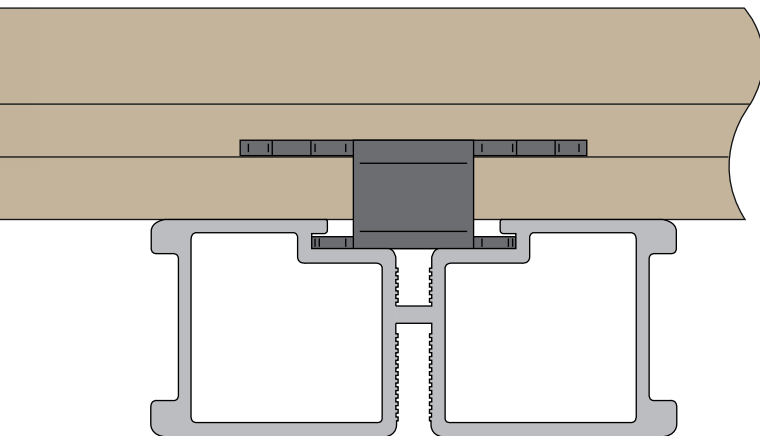
\* Eine Packg. mit 50 Klammern enthält 25 Befestigungsschrauben mit Durchmesser 3,9 mm – L 19 mm.

# Cote pour lève-dalle Abmessungen für Dielennut

**Clip simple 90° - Einzelklammer 90°  
(Q200000232)**



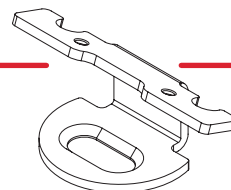
Côté supérieur dalle - Dielenoberseite



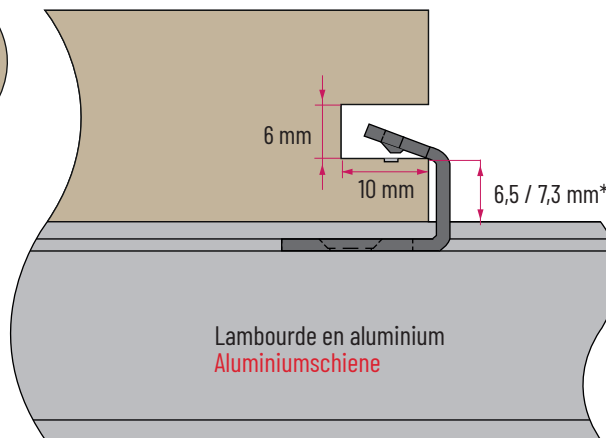
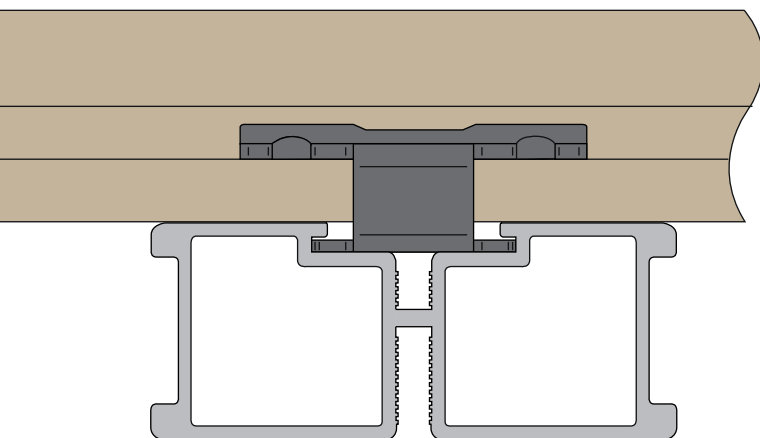
\* 6,5 mm si la dalle est posée sur le caoutchouc anti-bruit ou un joint en PVC. 7,3 mm si la dalle est posée directement en contact avec l'aluminium.

\* 6,5 mm, wenn die Diele auf einer geräuschdämpfenden Gummi- oder PVC-Dichtung verlegt wird. 7,3 mm, wenn die Diele direkt auf Aluminium verlegt wird.

**Clip simple 110° - Einzelklammer 110°  
(Q200000231)**



Côté supérieur dalle - Dielenoberseite

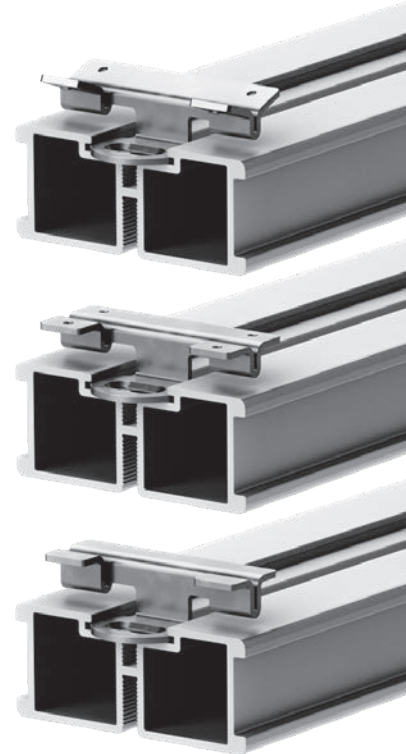
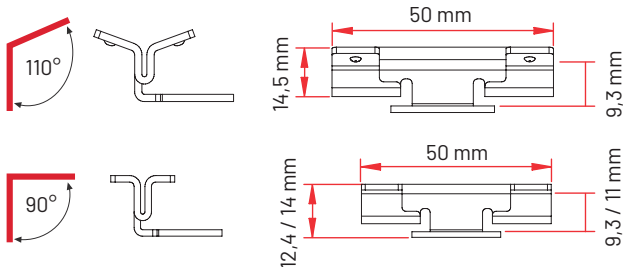


\* 6,5 mm si la dalle est posée sur le caoutchouc anti-bruit ou un joint en PVC. 7,3 mm si la dalle est posée directement en contact avec l'aluminium.

\* 6,5 mm, wenn die Diele auf einer geräuschdämpfenden Gummi- oder PVC-Dichtung verlegt wird. 7,3 mm, wenn die Diele direkt auf Aluminium verlegt wird.



# Clip double Doppelklammer

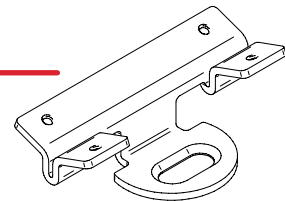
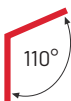


CODE ARTIKEL-NR.	DESCRIPTION BESCHREIBUNG	DIMENSIONS MAßE	PAGE LISTE PRIX PREISLI- STES.	PIECES* STÜCK 
Q200000265	Clip double 110° <i>Zentrale beidseitige Doppelklammer 110°</i>	50 x 26 x 14,5 mm	72	100
Q200000260	Clip double 90° <i>Zentrale beidseitige Doppelklammer 90°</i>	50 x 26 x 12,4 mm	72	100
Q200000261	Clip double 90° <i>Zentrale beidseitige Doppelklammer 90°</i>	50 x 26 x 14,0 mm	72	100

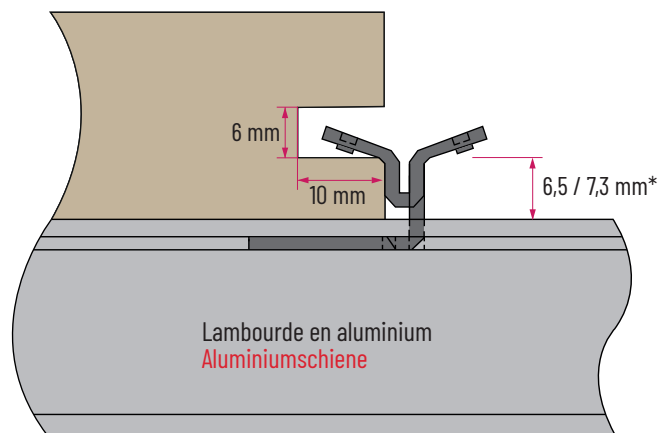
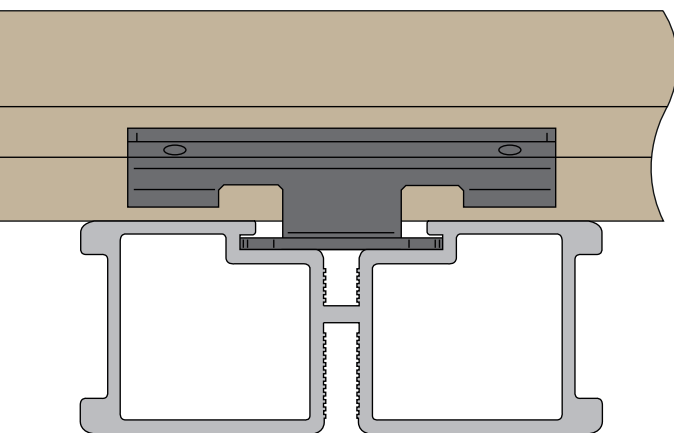
\* Les confections de 100 clips comprennent 25 vis de fixation diamètre 3,9 mm – L 19 mm.

\* Eine Packg. mit 100 Klammern enthält 25 Befestigungsschrauben mit Durchmesser 3,9 mm – L 19 mm.

## Clip double 110° - Doppelklammer 110° (Q200000265)



Côté supérieur dalle – Dielenoberseite



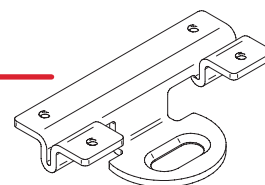
\* 6,5 mm si la dalle est posée sur le caoutchouc anti-bruit ou un joint en PVC.  
7,3 mm si la dalle est posée directement en contact avec l'aluminium.

\* 6,5 mm, wenn die Diele auf einer geräuschkämpfenden Gummi- oder PVC-Dichtung verlegt wird.  
7,3 mm, wenn die Diele direkt auf Aluminium verlegt wird.

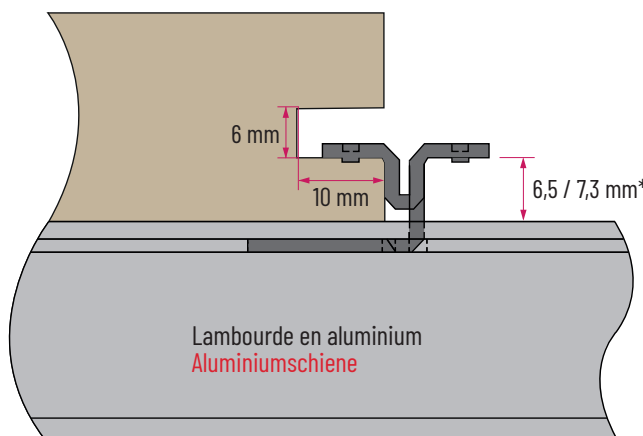
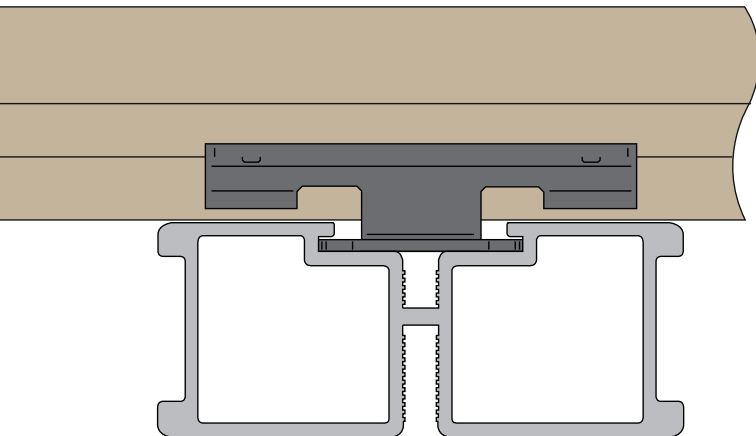
# Cote pour lève-dalle Abmessungen für Dielennut



## Clip double 90° - Doppelklammer 90° (Q200000260)



Côté supérieur dalle - Dielenoberseite

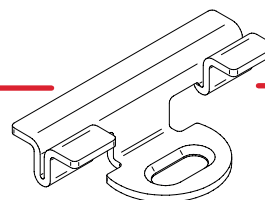


\* 6,5 mm si la dalle est posée sur le caoutchouc anti-bruit ou un joint en PVC. 7,3 mm si la dalle est posée directement en contact avec l'aluminium.

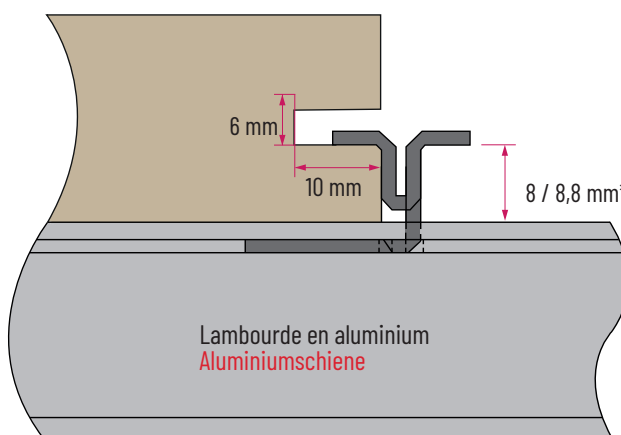
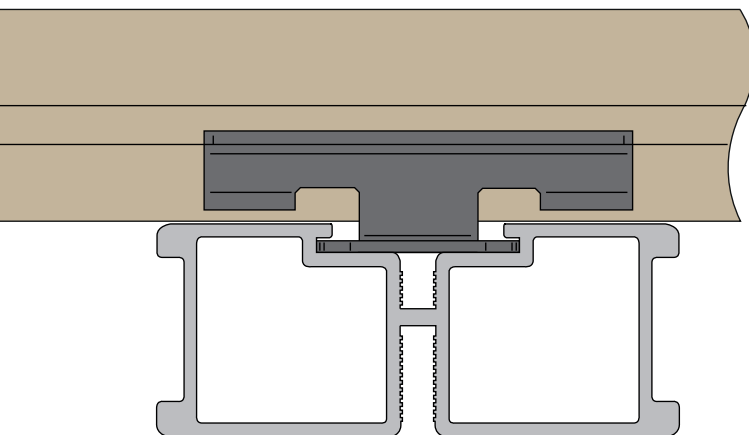
\* 6,5 mm, wenn die Diele auf einer geräuschdämpfenden Gummi- oder PVC-Dichtung verlegt wird. 7,3 mm, wenn die Diele direkt auf Aluminium verlegt wird.



## Clip double 90° - Doppelklammer 90° (Q200000261)



Côté supérieur dalle - Dielenoberseite

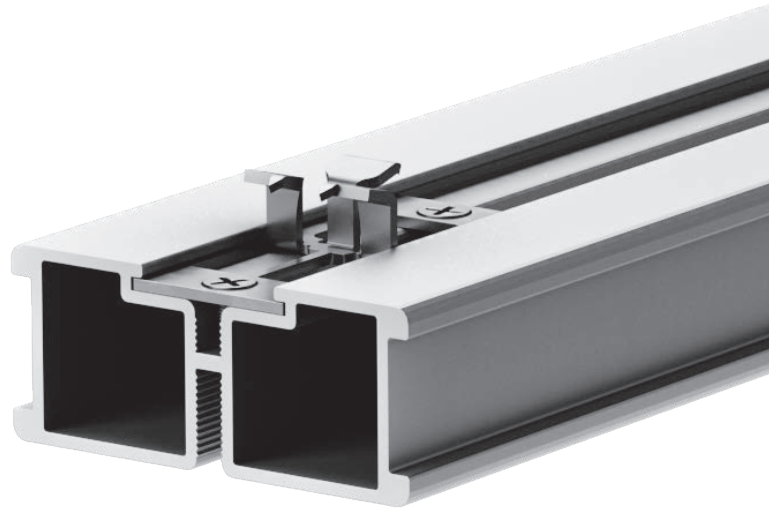
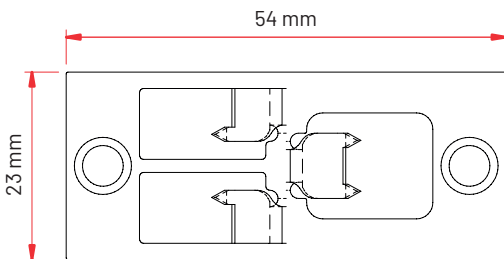
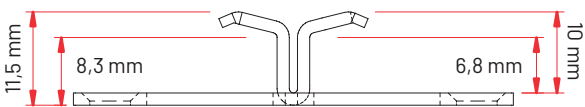
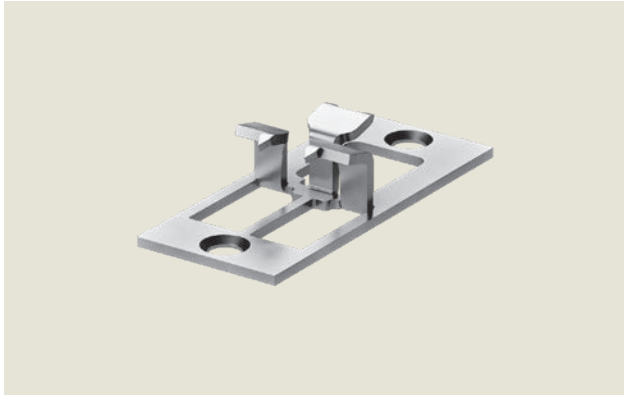


\* 8 mm si la dalle est posée sur le caoutchouc anti-bruit ou un joint en PVC  
8,8 mm si la dalle est posée directement en contact avec l'aluminium.

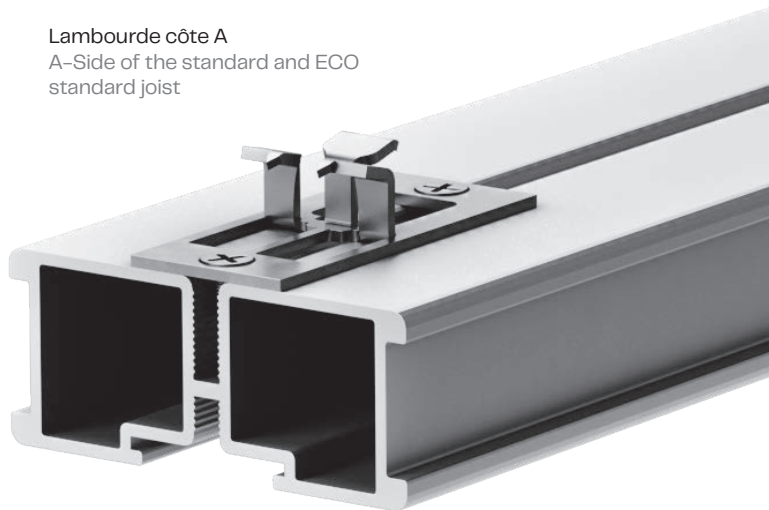
\* 8 mm, wenn die Diele auf einer geräuschdämpfenden Gummi- oder PVC-Dichtung verlegt wird.  
8,8 mm, wenn die Diele direkt auf Aluminium verlegt wird.

# Clip double rapide avec vis de fixation


## Doppelklammer mit Doppel-Befestigungsschraube



Lambourde côte A  
A-Side of the standard and ECO standard joist



Lambourde côte B  
B-Side of the standard and ECO standard joist

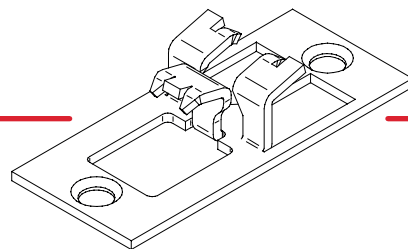
CODE ARTIKEL-NR.	DESCRIPTION BESCHREIBUNG	DIMENSIONS MAßE	PAGE LI- STE PRIX PREISLISTE S.	PIECES* STÜCK 
Q200000008	Clip double avec vis de fixation <i>Doppelklammer mit Doppelbefestigungsschraube</i>	54 x 23 x 11,5 mm	71	100

\* Les confections de 100 clips comprennent 200 vis de fixation diamètre 2,9 mm – L 22 mm.

\* Die Packg. mit 100 Klammern enthält 200 Befestigungsschrauben mit Durchmesser von 2,9 mm – L 22 mm.

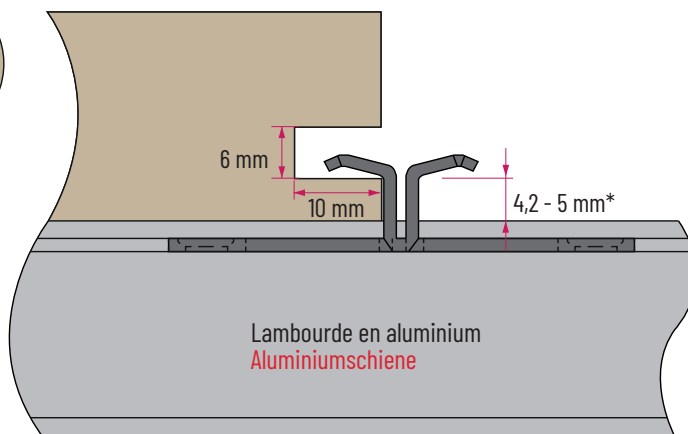
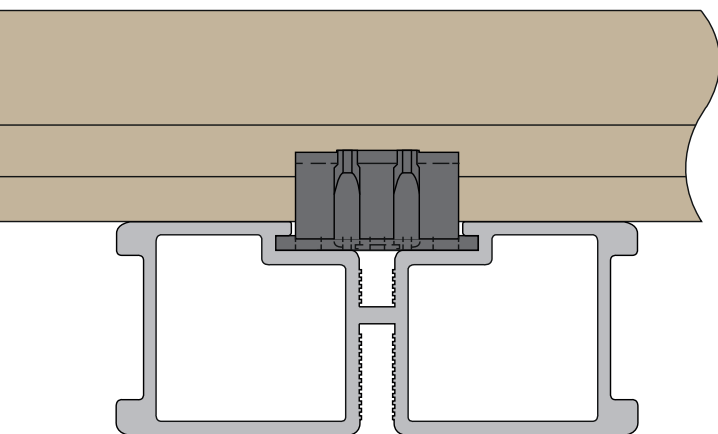
## Cote pour lève-dalle Abmessungen für Dielennut

### Clip double, rapide avec vis de fixation Doppelklammer mit Doppel-Befestigungsschraube (Q200000008)



### Lambourde côte A (clip inséré dans la prise) A-side joist (clip inserted in lifter)

Côté supérieur dalle - Dielenoberseite

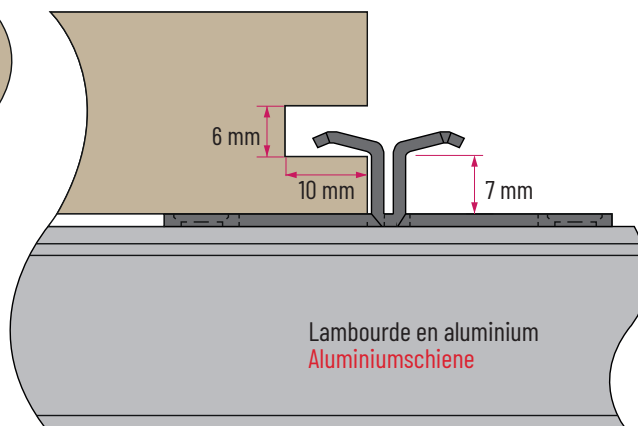
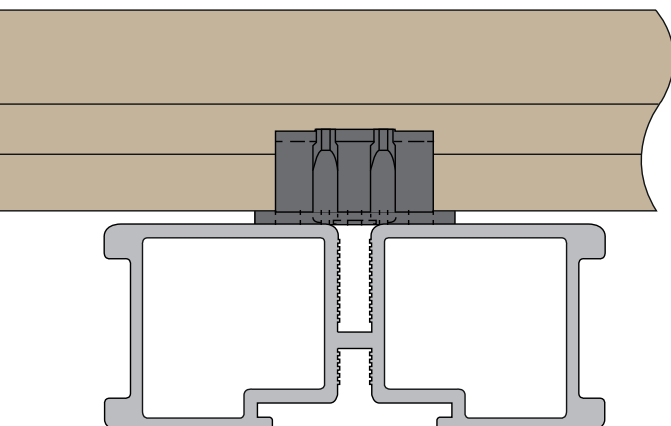


\* 4,2 mm si la planche est posée sur du caoutchouc ou un joint antibruit en PVC. 5 mm si la planche est posée directement en contact avec de l'aluminium.

\* 4,2 mm if the plank is laid on the anti-noise rubber or PVC gasket. 5 mm if the plank is laid directly in contact with the aluminum.

### Lambourde côte B (clip en suport) B-side joist (clip on)

Côté supérieur dalle - Dielenoberseite




# Clip universel pour la pose de lattes en bois sur lambourde en aluminium

NEW

## Universalklammer zum Verlegen

## von WPC/Holz-Terrassendielen auf Aluminiumschienen



CODE ARTIKEL-NR.	DESCRIPTION BESCHREIBUNG	ÉPAISS- EUR DE LAME TERRAS- SENDIELEN STÄRKE	ÉPAISS- EUR DE JOINT FUGEN- BREITE	PAGE LISTE PRIX PREI- SLISTE S.	PIE- CES STÜCK 
<b>NEW</b> E004000150*	Clip universel pour la pose de lattes en bois sur lambourde en aluminium <i>Universalklammer zum Verlegen von WPC/Holz-Terrassendielen auf Aluschienen</i>	15-25 mm	4 mm	73	200
<b>NEW</b> E004000151*	Clip universel pour la pose de lattes en bois sur lambourde en aluminium <i>Universalklammer zum Verlegen von WPC/Holz-Terrassendielen auf Aluschienen</i>	15-25 mm	8 mm	73	200
<b>NEW</b> E004000155*	Clip universel pour la pose de lattes en bois sur lambourde en aluminium <i>Universalklammer zum Verlegen von WPC/Holz-Terrassendielen auf Aluschienen</i>	22-35 mm	4 mm	73	200
<b>NEW</b> E004000156*	Clip universel pour la pose de lattes en bois sur lambourde en aluminium <i>Universalklammer zum Verlegen von WPC/Holz-Terrassendielen auf Aluschienen</i>	22-35 mm	8 mm	73	200
Q192001950	Vis autoperceuse diamètre 3,9 x 19 mm <i>Selbstbohrende Schraube, Durchmesser 3,9 x 19 mm</i>	15-25 mm	4 mm	73	100
		22-35 mm	8 mm		

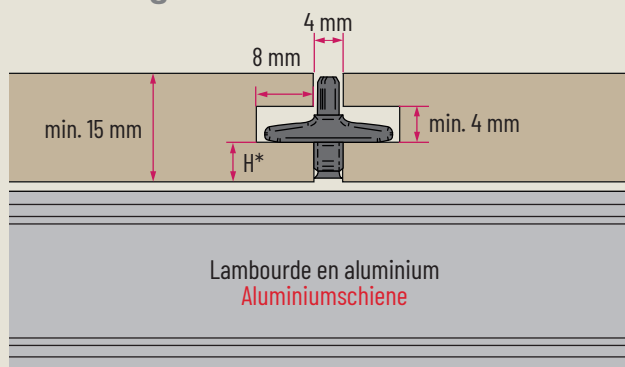
\* Disponible dès janvier 2025.

\* Erhältlich ab Januar 2025.

## Cote pour rainure de latte Abmessungen für Dielennut


**NEW**

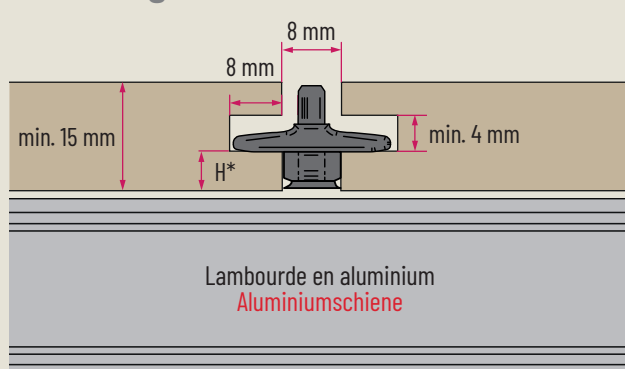
### Clip pour lambourde en aluminium pour lattes basses joint 4 mm Aluminiumschienen-Klammer für Ter- rassendielen mit geringer Stärke mit 4-mm-Fuge



\*Sans joint : 5 mm hauteur minimale de la rainure de la latte ; 10 mm hauteur maximale de la rainure de la latte. Avec joint : 4 mm hauteur minimale de la rainure de la latte ; 9 mm hauteur maximale de la rainure de la latte.

\* Ohne Dichtung: Minimale Dielennuthöhe: 5 mm; maximale Dielennuthöhe: 10 mm. Mit Dichtung: Minimale Dielennuthöhe: 4 mm; maximale Dielennuthöhe: 9 mm.

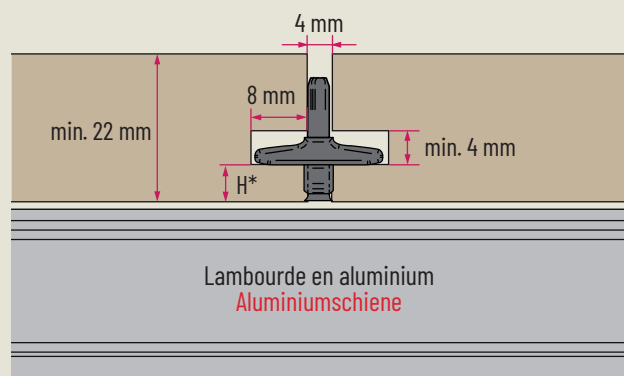
### Clip pour lambourde en aluminium pour lattes basses joint 8 mm Aluminiumschienen-Klammer für Ter- rassendielen mit geringer Stärke mit 8-mm-Fuge



\*Sans joint : 5,5 mm hauteur minimale de la rainure de la latte ; 10 mm hauteur maximale de la rainure de la latte. Avec joint : 4,5 mm hauteur minimale de la rainure de la latte ; 9 mm hauteur maximale de la rainure de la latte.

\* Ohne Dichtung: Minimale Dielennuthöhe: 5,5 mm; maximale Dielennuthöhe: 10 mm. Mit Dichtung: Minimale Dielennuthöhe: 4,5 mm; maximale Dielennuthöhe: 9 mm.

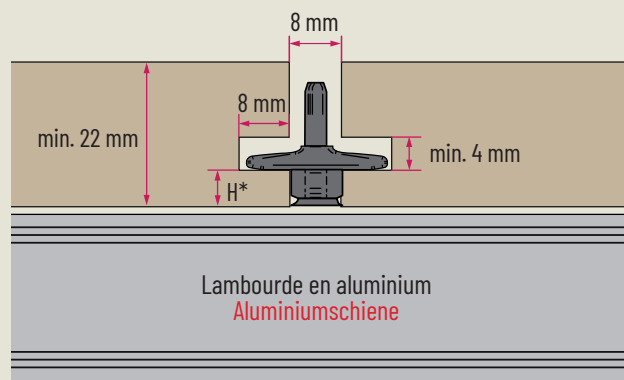
### Clip pour lambourde en aluminium pour lattes hautes joint 4 mm Aluminiumschienen-Klammer für Terras- sendielen mit hoher Stärke 4-mm-Fuge



\* Sans joint : 5 mm hauteur minimale de la rainure de la latte ; 14,5 mm hauteur maximale de la rainure de la latte. Avec joint : 4 mm hauteur minimale de la rainure de la latte ; 13,5 mm hauteur maximale de la rainure de la latte

\* Ohne Dichtung: Minimale Dielennuthöhe: 5 mm; maximale Dielennuthöhe: 14,5 mm. Mit Dichtung: Minimale Dielennuthöhe: 4 mm; maximale Dielennuthöhe: 13,5 mm.

### Clip pour lambourde en aluminium pour lattes hautes joint 8 mm Aluminiumschienen-Klammer für Terras- sendielen mit hoher Stärke 8-mm-Fuge

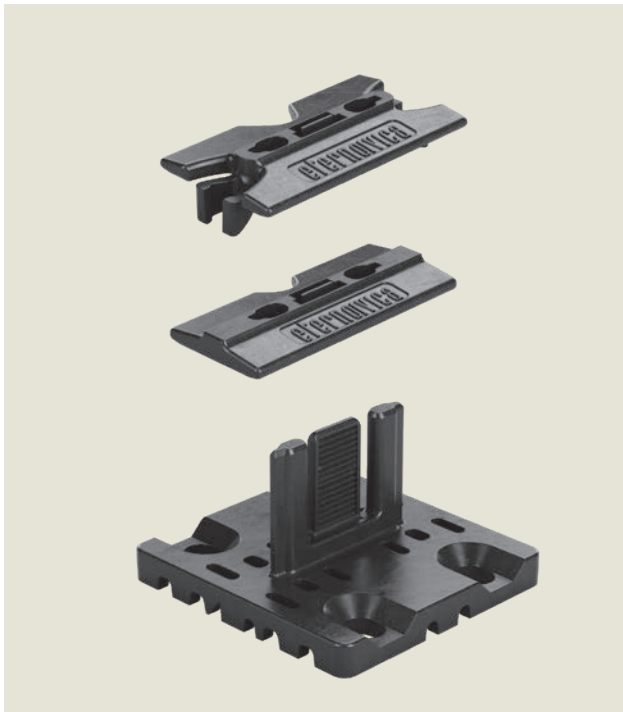



\*Sans joint : 5,5 mm hauteur minimale de la rainure de la latte ; 14,5 mm hauteur maximale de la rainure de la latte. Avec joint : 4,5 mm hauteur minimale de la rainure de la latte ; 13,5 mm hauteur maximale de la rainure de la latte

\* Ohne Dichtung: Minimale Dielennuthöhe: 5,5 mm; maximale Dielennuthöhe: 14,5 mm. Mit Dichtung: Minimale Dielennuthöhe: 4,5 mm; maximale Dielennuthöhe: 13,5 mm.

# Clip universel pour la pose de lattes en bois sur lambourde en bois

## Universalklammer zum Verlegen von WPC/Holz-Terrassendielen auf Holzlatten

**NEW**

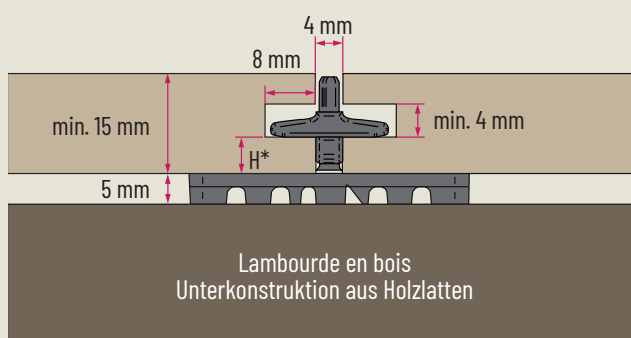
CODE ARTIKEL-NR.	DESCRIPTION BESCHREIBUNG	ÉPAIS- SEUR DE LAME TERRAS- SENDEIEN STÄRKE	ÉPAIS- SEUR DE JOINT FUGEN- BREITE	PAGE LISTE PRIX PREI- SLISTE S.	PIE- CES STÜCK 
<b>NEW</b> E004000160	Clip universel pour la pose de lattes en bois sur lambourde en bois <i>Universalklammer zum Verlegen von WPC/Holz-Terrassendielen auf Holzlatten</i>	15-25 mm	4 mm	73	200
<b>NEW</b> E004000161	Clip universel pour la pose de lattes en bois sur lambourde en bois <i>Universalklammer zum Verlegen von WPC/Holz-Terrassendielen auf Holzlatten</i>	15-25 mm	8 mm	73	200
<b>NEW</b> E004000165	Clip universel pour la pose de lattes en bois sur lambourde en bois <i>Universalklammer zum Verlegen von WPC/Holz-Terrassendielen auf Holzlatten</i>	22-35 mm	4 mm	73	200
<b>NEW</b> E004000166	Clip universel pour la pose de lattes en bois sur lambourde en bois <i>Universalklammer zum Verlegen von WPC/Holz-Terrassendielen auf Holzlatten</i>	22-35 mm	8 mm	73	200
Q192001952	Vis autoperceuse diamètre 3,9 x 19 mm <i>Selbstbohrende Schraube, Durchmesser 3,9 x 19 mm</i>	15-25 mm 22-35 mm	4 mm 8 mm	73	200

# Cote pour rainure de latte Abmessungen für Dielennut



**NEW**

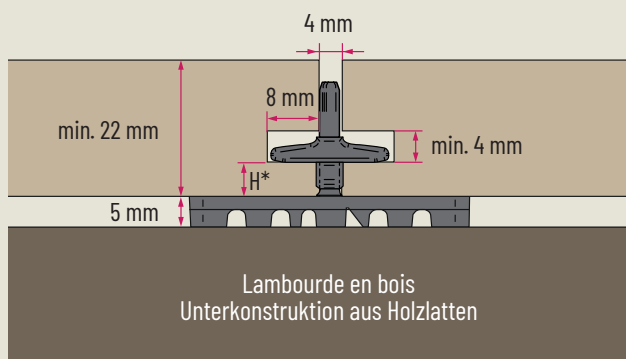
## Clip pour lambourde en bois pour lattes basses joint 4 mm Holzlatten-Klammer für Terrassendielen mit geringer Stärke mit 4-mm-Fuge



\* 5 mm hauteur minimale de la rainure de la latte ; 9,5 mm hauteur maximale de la rainure de la latte.

\* Minimale Dielennuthöhe: 5 mm; maximale Dielennuthöhe: 9,5 mm.

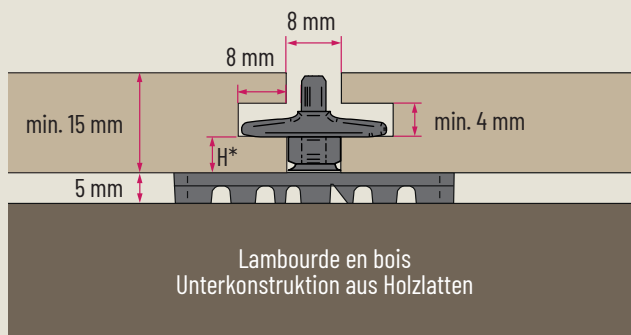
## Clip pour lambourde en bois pour lattes hautes joint 4 mm Holzlatten-Klammer für Terrassendielen mit hoher Stärke 4-mm-Fuge



\* 5 mm hauteur minimale de la rainure de la latte ; 14 mm hauteur maximale de la rainure de la latte.

\* Minimale Dielennuthöhe: 5 mm; maximale Dielennuthöhe: 14 mm.

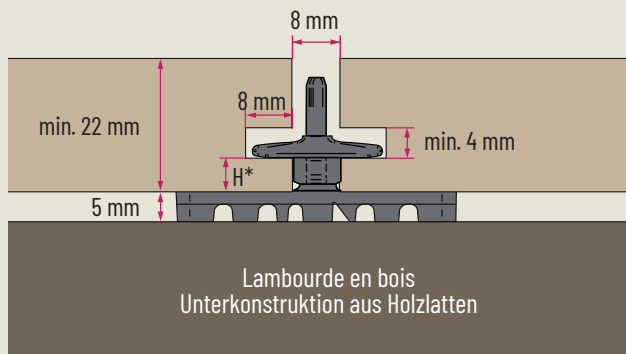
## Clip pour lambourde en bois pour lattes basses joint 8 mm Holzlatten-Klammer für Terrassendielen mit geringer Stärke mit 8-mm-Fuge



\* 5,5 mm hauteur minimale de la rainure de la latte ; 9,5 mm hauteur maximale de la rainure de la latte.

\* Minimale Dielennuthöhe: 5,5 mm; maximale Dielennuthöhe: 9,5 mm.

## Clip pour lambourde en bois pour lattes hautes joint 8 mm Holzlatten-Klammer für Terrassendielen mit hoher Stärke 8-mm-Fuge



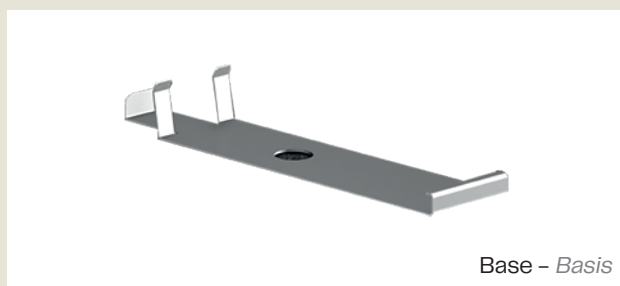
\* 5,5 mm hauteur minimale de la rainure de la latte ; 14 mm hauteur maximale de la rainure de la latte.

\* Minimale Dielennuthöhe: 5,5 mm; maximale Dielennuthöhe: 14 mm.



# Clip bardage vertical pour pose dalles carrelage mono-format, multi-format et lattes carrelage

## Vertikale Kantenklammer zum Verlegen von Ein- und Mehrformatigen Terrassenplatten und Terrassendielen aus Keramik auf Aluminiumschienen



Cette solution se compose de deux clips en acier inox, étudiés de manière à pouvoir s'adapter parfaitement à la lambourde en aluminium et à la pose sous la base du plot Eterno Ivica.

De cette manière on crée l'ancrage où se fixera le clip vertical opportunément dimensionné. Disponible pour dalles ayant une épaisseur de 20, 30 et 40 mm.

Diese Lösung besteht aus zwei speziellen Edelstahlklammern, die so geformt sind, dass sie perfekt zur Aluminiumschiene und unter die Basis des Eterno Ivica Stelzlagers passen.

Dadurch entsteht ein Aufsatz, an dem die senkrechten Abschluss-Kantenklammern befestigt werden können. Sie sind für Platten mit einer Stärke von 20, 30 und 40 mm erhältlich.

CODE ARTIKEL-NR.	DESCRIPTION BESCHREIBUNG	COMPATIBILITE PLOTS KOMPATIBILITÄT STELZLAGER	Ø TETE PLOTS Ø KOPF	ÉPAISS- EUR DALLE PLATTEN- STÄRKE	PAGE LISTE PRIX PREISLI- STE S.	PIE- CES STÜCK
P021000722	Clip tête Kopf-Kantenklam- mer	SE - NM - SB	110 mm	20 mm	74	100
		SRT	110/150 mm			
P021000822	Clip tête Kopf-Kantenklam- mer	PR - NM avec base à rupture facilitée PR-NM mit Basis mit Sollbruchstelle	110 mm	20 mm	74	100
			À croix Kruezkopf			
		SRT	157 mm À croix Kruezkopf			
P021000322	Clip base Basis-Kantenklammer	PR - SRT - SE - NM - SB	110 mm	20 mm	74	100
		PR - NM	130 mm À croix Kruezkopf			
		SRT	150 mm			
P021000352	Clip base Basis-Kantenklammer	SE	130 mm	20 mm	74	100
			À croix Kruezkopf			

\* Disponibles également pour dalles épaisseur de 30 et 40 mm.

\*Auch für 30 und 40mm Plattenstärke verfügbar.

# Clip bardage angulaire pour pose dalles carrelage mono-format, multi-format et lattes carrelage

## Eckkantenklammer zum Verlegen von ein- und Mehrformatigen Terrassenplatten und Terrassendielen aus Keramik auf Aluminiumschienen



Tête - Kopf



Base - Basis

Ce CLIP particulier, de tête comme de base, est utilisé en cas d'un bardage vertical à angle, au lieu d'utiliser deux clips de tête et deux clips de base on utilise un seul clip de tête et un seul clip de base. Il est réalisé en acier inox, simple et rapide à poser.

Die speziellen Eckklammern wurden entwickelt um die Realisierung von Randabschlüsse an Ecken zu verfeinern. Anstatt jeweils zwei Kopf- und Basis-Klammern zu verwenden, werden nur eine einzelne Kopf-Eckklammer und eine einzelne Basis-Eckklammer eingesetzt. Die Eckklammern aus Edelstahl sind leicht und schnell zu installieren.

CODICE ARTIKEL-NR.	DESCRIZIONE BESCHREIBUNG	COMPATIBILITE PLOTS KOMPATIBILITÄT STELZLAGER	Ø TETE PLOTS Ø KOPF	ÉPAISSEUR DALLE PLATTENSTÄRKE	PAGE LISTE PRIX PREISLI- STE S.	PIECES STÜCK 
P021000952.N	Clip tête <i>Kopf-Eckklammer</i>	PR - SE - NM - SB	110 mm	20 mm	75	25
		SRT	110/150 mm			
		PR - SE - NM	130 mm À croix <i>Kruezkopf</i>			
		SRT	157 mm À croix <i>Kruezkopf</i>			
P021000912	Clip base <i>Basis-Eckklammer</i>	PR - SRT - SE - NM - SB	110 mm	20 mm	75	25
		PR - NM	130 mm À croix <i>Kruezkopf</i>			
		SRT	150 mm 157 mm À croix <i>Kruezkopf</i>			
P021000922	Clip base <i>Basis-Eckklammer</i>	SE	130 mm À croix <i>Kruezkopf</i>	20 mm	75	25

\* Disponibles également pour dalles épaisseur de 30 et 40 mm.

\*Auch für 30 und 40mm Plattenstärke verfügbar.

# Clip bardage vertical pour pose lattes en bois/WPC (decking)



## Vertikale Kantenklammer zum Verlegen von Holz- und WPC-Terrassendielen (Decking) auf Aluminiumschienen

- 1 Plancher en bois, WPC ou autre matériel  
*Bodenbeläge aus Holz, WPC oder Verbundwerkstoffen*
- 2 Lambourde en aluminium  
*Aluminiumschiene*
- 3 Clip tête pour bardage vertical  
*Vertikale Kopf-Kantenklammer*
- 4 Plot réglable  
*Verstellbares Stelzlager*
- 5 Clip base pour bardage vertical  
*Vertikale Basis-Kantenklammer*
- 6 Clip pour lambourde en aluminium  
*Klammer für Aluminiumschiene*



CODE ARTIKEL-NR.	DESCRIPTION BESCHREIBUNG	COMPATIBILITE PLOTS KOMPATIBILITÄT STELZLAGER	Ø TETE PLOTS Ø KOPF	PAGE LI- STE PRIX PREISLISTE S.	PIECES STÜCK 
P021000430	Clip tête <i>Kopf-Kantenklammer</i>	SE - NM - SB	110 mm	76	100
P021000430.N	Clip tête <i>Kopf-Kantenklammer</i>	SRT	110 - 150 mm	76	100
P021000432	Clip tête <i>Kopf-Kantenklammer</i>	PR - NM avec base à rupture facilitée <i>PR - NM mit Basis mit Sollbruchstelle</i>	110 mm	76	100
P021000322	Clip base <i>Basis-Kantenklammer</i>	PR - SRT - SE - NM - SB	110 mm	76	100
		SRT	150 mm		

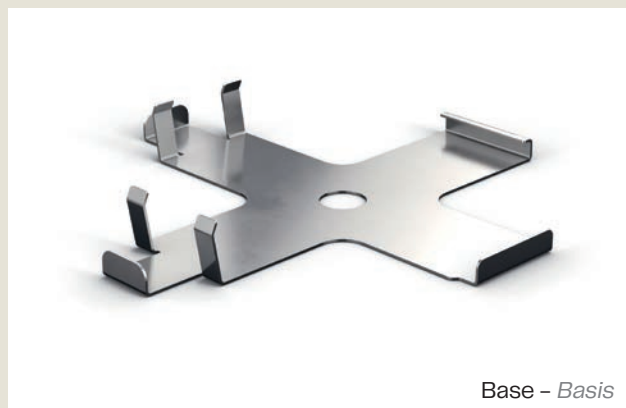
# Clip bardage vertical angulaire pour pose lattes en bois/WPC (decking)



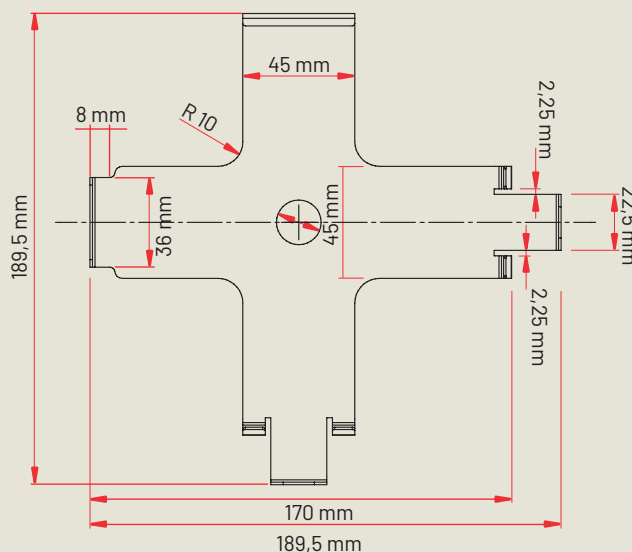
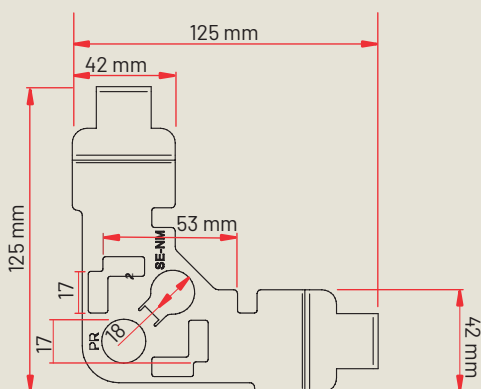
## Vertikale Eckklammer zum Verlegen von Holz-/ WPC-Terrassendielen (Decking) auf Aluminiumschienen



Tête - Kopf



Base - Basis



Ce CLIP particulier, de tête comme de base, est utilisé en cas d'un bardage verticale à angle, au lieu d'utiliser deux clips de tête et deux clips de base on utilise un seul clip de tête et un seul clip de base. Il est réalisé en acier inox, simple et rapide à pose.

Die speziellen Eckklammern wurden entwickelt um die Realisierung von Randabschlüsse an Ecken zu verfeinern. Anstatt jeweils zwei Kopf- und Basis-Klammern zu verwenden, werden nur eine einzelne Kopf-Eckklammer und eine einzelne Basis-Eckklammer eingesetzt. Die Eckklammern aus Edelstahl sind leicht und schnell zu installieren.

CODE ARTIKEL-NR.	DESCRIPTION BESCHREIBUNG	COMPATIBILITE PLOTS KOMPATIBILITÄT STELZLAGER	Ø TETE PLOTS Ø KOPF	PAGE LISTE PRIX PREISLISTE S.	PIECES STÜCK 
P021000932	Clip tête <i>Kopf-Eckklammer</i>	PR - SRT - SE - NM - SB	110 mm	76	25
		SRT	150 mm		
P021000912	Clip base <i>Basis-Eckklammer</i>	PR - SRT - SE - NM - SB	110 mm	76	25
		SRT	150 mm		

# Niveleurs

Nivelliersystem für Fliesen



**Regardez la vidéo  
de présentation**



**Schauen Sie sich  
das Präsentationsvideo an**





## Niveleurs Nivelliersystem für Fliesen

Le niveleur pour dalles est un élément indispensable pour la pose de carrelage et de revêtements en grès de porcelaine et il est constitué de trois éléments: un tirant, un écarteur et une bague de protection.

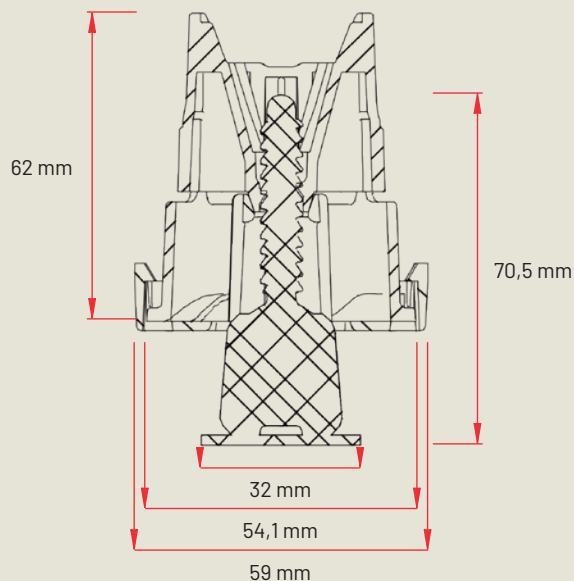
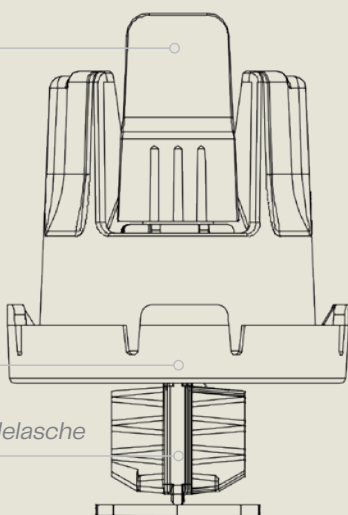
La partie cylindrique appelée tirant se greffe dans l'écarteur en se vissant et en faisant pression sur les dalles: de cette façon les bords des dalles s'alignent et maintiennent la parfaite planéité. Ce système est doté aussi d'une partie inférieure, libérée du tirant, appelé bague de protection, qui se pose sur les dalles et empêche que le tirant en se vissant ne marque la dalle.

Das Nivelliersystem für Fliesen ist für die Verlegung von Wand- und Bodenfliesen unentbehrlich und besteht aus drei Elementen: Zughaube, Abstandhalter-Gewindelasche und Schutzring. Der zylindrische Teil, die „Zughaube“, schraubt sich beim Eindrücken in den Abstandhalter-Gewindelasche und übt so Druck auf die Fliesen aus: auf diese Weise richten sich die Kanten der Fliesen aus und erhalten eine perfekte Planenheit. Dieses System ist außerdem mit einem unteren, nicht mit der Zughaube verbundenen Teil, dem so genannten „Schutzring“, ausgestattet, der auf den Fliesen aufliegt und dafür sorgt, dass die Zughaube beim Einschrauben die Fliesen nicht beschädigt.

Tirant  
Zughaube

Bague De Protection  
Schutzring

Écarteur  
Abstandhalter-Gewindelasche



L'écarteur détermine l'épaisseur du joint, qui pourra être de 1,5 – 2– 3– 4– 5 mm dans les variantes suivantes: **"linéaire", "à T" et "à croisillon"**, à utiliser sur la base du format de la dalle et de la typologie de pose que l'on souhaite adopter.

L'écarteur linéaire est indiqué pour la pose de dalles de grand format. Par exemple, la consommation par m<sup>2</sup> pour la mesure 60x60 cm est de 11 écarteurs.

L'écarteur à **"T"** est indiqué pour la pose décalée de dalles. Par exemple, la consommation par m<sup>2</sup> pour la mesure 15x60 cm est de 19 écarteurs.

L'écarteur à **"croisillon"** est indiqué pour la pose de dalles de petites dimensions. Par exemple, la consommation par m<sup>2</sup> pour la mesure 30x30 cm est de 11 écarteurs.

Une fois que la colle a fait prise, il sera possible d'enlever le tirant simplement et rapidement. L'écarteur à jeter se cassera en deux parties et il se débloquera facilement du tirant.

*Der Abstandshalter bestimmt die Breite der Fuge, die 1,5 – 2 – 3 – 4 – 5 mm betragen kann, und zwar in den Varianten **"linear", "T" und "kreuz"**, die je nach Größe der Fliesen und der gewünschten Verlegeart zu verwenden sind.*

*Der lineare Abstandhalter-Gewindelasche ist für die Verlegung großformatiger Fliesen ausgelegt. Der Verbrauch pro m<sup>2</sup> für die Größe 60x60 cm beträgt beispielsweise 11 Abstandshalter.*

*Der Abstandhalter-Gewindelasche „T“ ist für die versetzte Verlegung von Fliesen vorgesehen. Der Verbrauch pro m<sup>2</sup> für die Größe 15x60 cm beträgt beispielsweise 19 Abstandshalter.*

*Der Abstandhalter-Gewindelasche „Kreuz“ ist für die Verlegung kleinformatiger Fliesen ausgelegt. Der Verbrauch pro m<sup>2</sup> für die Größe 30x30 cm beträgt beispielsweise 11 Abstandshalter. Nach Aushärtung des Klebers können Sie die Zughaube schnell und einfach entfernen. Der Einweg-Abstandshalter bricht in zwei Teile und löst sich leicht von der Zughaube.*

CODE ARTIKEL-NR.	DESCRIPTION BESCHREIBUNG	DIMEN- SIONS MAßE	PAGE LISTE PRIX PREISLISTE S.	PIECES STÜCK 	PIECES STÜCK 
E085000000	Tirant + bague de protection <i>Zughaube + Schutzring</i>	-	77	50	5500
E085000100	Écarteur linéaire <i>Lineare Abstandhalter-Gewindelasche</i>	1,5 mm	77	250	37500
E085000102		2 mm	77		
E085000103		3 mm	77		
E085000104		4 mm	77		
E085000105		5 mm	77		
E085000110	Écarteur à "T" <i>Abstandhalter-Gewindelasche "T"</i>	1,5 mm	77	250	37500
E085000112		2 mm	77		
E085000113		3 mm	77		
E085000114		4 mm	77		
E085000115		5 mm	77		
E085000120	Écarteur à croisillons <i>Abstandhalter-Gewindelasche "kreuz"</i>	1,5 mm	77	250	37500
E085000122		2 mm	77		
E085000123		3 mm	77		
E085000124		4 mm	77		
E085000125		5 mm	77		

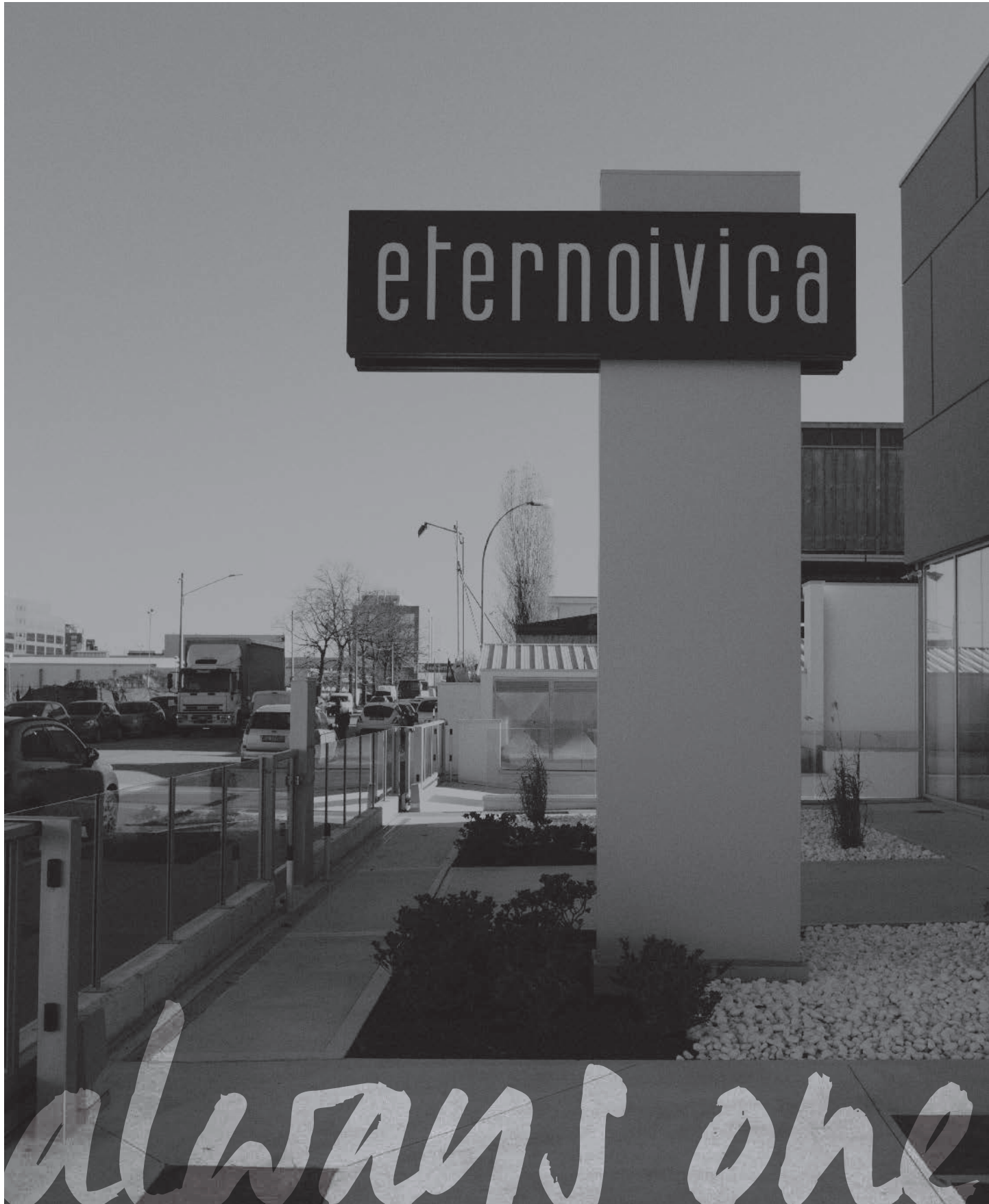
## Tableau de consommation des écarteurs Gewindelaschenverbrauch

Exemple: dalle 60 cm (A) x 30 cm (B)  
22 pièces /m<sup>2</sup>

Beispiel: Fliese 60cm (A) x 30 cm (B)  
22 Stck/QM

A (cm)																			
10	200																		
15	133	89																	
20	100	67	50																
25	80	53	40	32															
30	100	67	50	40	44														
33	91	61	45	36	40	37													
40	75	50	37	30	33	30	25												
45	67	44	33	27	30	27	22	20											
50	60	40	30	24	27	24	20	18	16										
60	50	33	25	20	22	20	17	15	13	11									
80	50	33	25	20	21	19	16	14	12	10	9								
90	44	30	22	18	19	17	14	12	11	9	8	7							
100	50	33	25	20	20	18	15	13	12	10	9	8	8						
120	42	28	21	17	17	15	13	11	10	8	7	6	7	6					
	10	15	20	25	30	33	40	45	50	60	80	90	100	120	<b>B (cm)</b>				





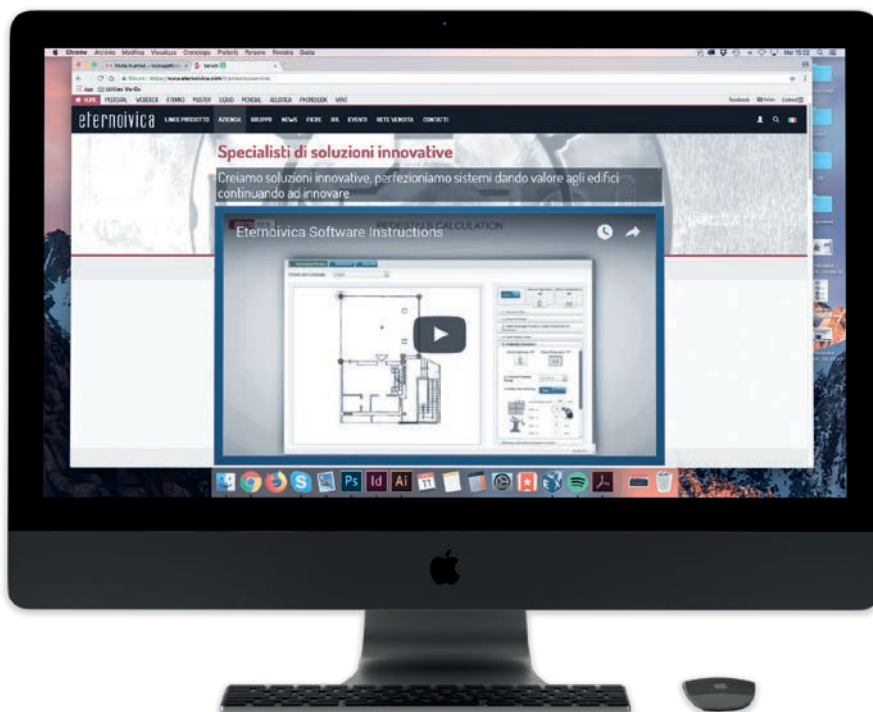
# LOGICIEL, SERVICES ET EMBALLAGE

BERECHNUNGSSOFTWARE,  
DIENSTLEISTUNGEN  
UND VERPACKUNG

*step ahead*

# Logiciel de calcul

## Berechnungssoftware



Eterno Ivica a développé et rendu disponible le logiciel innovant "PEDESTAL", un programme qui permet de manière simple, rapide et précise, de calculer le nombre et le type de plots nécessaires pour réaliser un revêtement de sol surélevé sur la base de la forme, de la superficie à réaliser et du type de revêtement choisi.

En remplissant un simple formulaire, où l'on peut saisir toutes les caractéristiques du travail à réaliser par exemple le périmètre du revêtement, les hauteurs des seuils, la dimension du carrelage et la typologie du plots, on obtiendra non seulement l'indication du type le plus adapté et la quantité nécessaire de plots à utiliser mais aussi d'ultérieurs détails concernant le nombre de dalles entières à poser, celles qu'il faudra couper et plus encore.

*Eterno Ivica stellt Ihnen die von uns entwickelte, innovative Software PEDESTAL zur Verfügung, ein Programm, mit dem man die Anzahl und den Typ der Stelzlager zur Verlegung eines Doppelbodens, je nach Form, Flächenmaß und Art der gewählten Verkleidung, leicht, schnell und präzise berechnen kann.*

*Nach Eingabe der wichtigsten Daten der durchzuführenden Arbeiten, wie z. B. Umfang der Bodenfläche, Höhe der Schwellen, Regenwassereinläufe, Größe der Terrassenplatten und Typ der Stelzlager, erhalten Sie außer den Angaben zu der am besten geeigneten Art und Anzahl der erforderlichen Stelzlager auch Details über die benötigte Stückzahl ganzer und zuzuschneidender Fliesen und u. v.m.*

→ <http://software.eternoivica.it/>

# Formation et assistance sur le chantier

## Schulungen und Betreuung vor Ort



### **Toujours à vos côtés**

Les consultants techniques et commerciaux de Eterno Ivica sont toujours à votre disposition pour vous offrir des conseils de conception, d'application et l'assistance après-vente.

Eterno Ivica met à disposition des concepteurs et poseurs une mise à jour constante à travers l'organisation de cours de formation en entreprise et sur demande aussi sur chantier, pour assurer les meilleurs résultats de pose sur chantier.

Les cours de formation seront organisés et communiqués sur notre site internet.

### ***Immer an Ihrer Seite***

*Die technischen und kaufmännischen Berater bei Eterno Ivica stehen Ihnen immer zur Verfügung, sei es für die Projektberatung und -umsetzung sowie für den Kundendienst.*

*Eterno Ivica bietet Architekten und Bodenlegern eine ständige Fortbildung, sowohl in Form von Schulungen in unserem Unternehmen, als auch durch Betreuung vor Ort, um die bestmöglichen Ergebnisse bei der Verlegung zu erzielen.*

*Informationen über die von uns organisierten Fortbildungskurse finden Sie auf unserer Website.*

# Assistance sur chantier

## Beratung auf der Baustelle



L'activité d'assistance technique sur chantier conduite par notre personne consiste à effectuer de constantes visites techniques sur les chantiers.

Afin d'identifier et de signaler les irrégularités relatives à la pose en sécurité, nous fournissons aux entreprises et aux travailleurs les indications opportunes dans le but d'éliminer n'importe quel doute concernant la pose de nos plots pour les revêtements de sol surélevés d'extérieur.

Dans un souci de collaboration avec les entreprises et les artisans, nous identifions et nous conseillons les mesures à prendre pour une pose efficace et rapide en toute sécurité.

*Unsere Mitarbeiter unterstützen Sie sehr gerne vor Ort. Sie besuchen Sie direkt auf der Baustelle und klären alle technischen Fragen.*

*Um Fehler beim Verlegen zu vermeiden, stellen wir Ihnen alle dafür nötigen Informationen zur Verfügung, um auch noch die letzten Zweifel, die beim Verlegen der Stützen und des Doppelbodens aufkommen könnten, auszuräumen.*

*In Zusammenarbeit mit den Unternehmen und ihren Handwerkern empfehlen wir alle Maßnahmen und Vorhergänge, die ein effizientes und schnelles Verlegen in absoluter Sicherheit ermöglichen.*

# École de pose

## Schulungen

eternoivica  
academy



La formation et la didactique sont les piliers de la mission de Eterno Ivica, des valeurs qui se concrétisent dans l'organisation périodique de séminaire et de cours de mise à jour technique dans tous les domaines du bâtiment concernés par l'entreprise.

L'école de pose est née pour seconder et offrir un support aux artisans et aux poseurs qui rentrent en relation avec le monde du surélevé pour en apprendre les «trucs du métier». Ainsi nous offrons des cours pratiques et des séminaires techniques pour poseurs, en collaboration parfois avec l'Association des Artisans.

Eterno Ivica croit fermement dans la valeur de la formation continue, hautement spécialisée, comme un outil pour mettre les professionnels et les opérateurs du secteur en mesure de répondre efficacement aux perpétuelles nécessités et requêtes du marché.

*Eterno Ivica ist es sehr wichtig regelmäßige Veranstaltungen, Workshops und Fortbildungen anzubieten.*

*Schulungen finden regelmässig statt, um Kunden, Handwerker und Installateure beizustehen und zu unterstützen. Während der Schulung führt man sie in die Welt des Doppelbodens ein und vermittelt ihnen Tipps und Tricks dieses Handwerks.*

*Eterno Ivica ist es sehr wichtig kontinuierlich qualitativ-hochwertige Schulungen anzubieten, um den Fachleuten und Handwerkern in dieser Branche ein fundiertes Fachwissen zu vermitteln. Das hilft ihnen effektiv auf die ständigen Veränderungen und Anforderungen des Marktes angemessen zu reagieren.*

# Emballages spéciaux personnalisés



Exemple de boîte personnalisée reportant les informations concernant le produit.

*Beispiel für Spezialverpackung mit Produktinformationen.*

Les plots des gammes SE (SE0-SE1-SE2- SE3) et NM (NM1-NM2- NM3) peuvent être fournis, sur demande, dans des emballages spéciaux de carton contenant dix plots. Les boîtes reportent es informations détaillées sur le produit, sur le mode d'emploi et sur la pose.

Les plots Star.T et les rallonges Star.T sont fournis en boîtes en carton de 20 pièces chacune, sur laquelle se trouve une étiquette reportant les informations sur le produit et la pose.

*Die Stelzlager der Serien SE (SE0-SE1-SE2- SE3) und NM (NM1-NM2-NM3) können auf Anfrage in Spezialverpackungen zu je 10 Stück geliefert werden. Auf den Umkartons sind umfassende Informationen über das Produkt sowie die Art der Anwendung und Verlegung aufgeführt.*

*Die Stelzlager und Verlängerungen Star.T sind in Kartons zu 20 Stück verpackt. Die Kartons sind mit Etiketten versehen, die Informationen über das Produkt und dessen Anwendung enthalten.*



# Maßgeschneiderte und personalisierte Verpackungen



Contient 10 plots.

La fourniture des plots dans les boîtes en carton de 10 pièces chacune est disponible sur demande.

Enthält 10 Stelzlager.

Stelzlager im 10er Kartons sind auf Anfrage erhältlich.

Exemple de boîte de plots.

Beispiel für Stelzlager-10er Verpackung.



Contient 20 plots.

Les plots Star.T et les rallonges Star.T sont fournis dans des boîtes de carton de 20 pièces chacune

Enthält 20 Stelzlager.

Die Stelzlager Star.T und die Verlängerungen Star.T werden in Kartons zu je 20 Stk. geliefert.

Emballage standard Star.T et rallonge Star.T.

Verpackung der Standard-Stelzlager Star.T und Verlängerungen Star.T.

CODE ARTIKEL-NR.	TYPE TYP	QUANTITE MENGE
E411028038	KIT SE 0	10
E411037050	KIT SE 1	10
E411050075	KIT SE 2	10
E411075120	KIT SE 3	10
E014025056	KIT NM 1	10
E014040086	KIT NM 2	10
E014060116	KIT NM 3	10
E0140900176	KIT NM 4	10
E014155286	KIT NM 5	5

CODE ARTIKEL-NR.	TYPE TYP	QUANTITE MENGE
E030040304	KIT SRT 1	10
E030040406	KIT SRT 2	10
E030040610	KIT SRT 3	10
E030040916	KIT SRT 4	10
E030041628	KIT SRT 5	5



# Références

## Referenzobjekte





**Averanda - Promenade et passages piétons**  
 Cuernavaca, Messico  
 Pedestal System - Eterno SE

**Averanda - Walkways**  
 Cuernavaca, Mexico  
 Pedestal System - Eterno SE



**Cambria Resort - Bord de piscine**

Orlando, Florida, U.S.A.

Pedestal System - Pedestal Prime® con windproof system

**ENI Headquarter - Poolumrandungen**

Orlando, Florida, U.S.A.

Pedestal System - Pedestal Prime® with windproof system



**272 Hedges - Rooftop, terrasses et espaces extérieurs**

Mermaid Beach, Queensland, Australia

Pedestal System - Eterno SE

**272 Hedges - Dach, Terrassen und Außenbereiche**

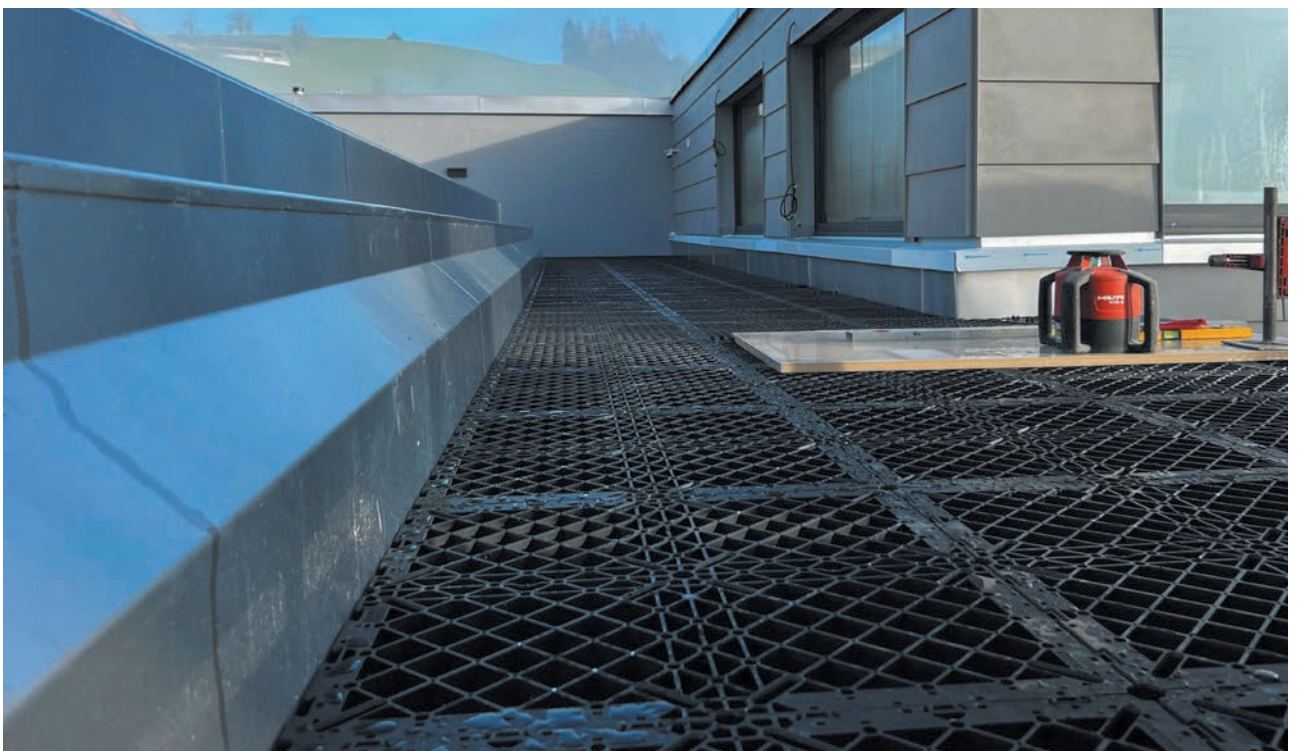
Mermaid Beach, Queensland, Australia

Pedestal System - Eterno SE



**Palazzo Sambonifacio**  
**Rooftop, terrasses et espaces extérieurs**  
 Padova, Italia  
 Pedestal System - New Maxi NM

**Sambonifacio Palace - Dach, Terrassen und Außenbereiche**  
 Padua, Italy  
 Pedestal System - New Maxi NM



**Villa privata - Rooftop, terrasses et espaces extérieurs**  
 Svizzera  
 Pedestal System - Pedestal Prime® con GRF System

**Private Villa - Dach, Terrassen und Außenbereiche**  
 Switzerland  
 Pedestal System - Pedestal Prime® with GRF System



**Metropolitan Museum of Art – Temporary Roof Garden**  
 New York, U.S.A.  
 Pedestal System – Eterno SE

**Metropolitan Museum of Art – Temporary Roof Garden**  
 New York, U.S.A.  
 Pedestal System – Eterno SE



**Convention Center – Rooftop, terrasses et espaces extérieurs**

San Juan, Puerto Rico  
Pedestal System – Eterno SE

**Convention Center – Dach, Terrassen und Außenbereiche**

San Juan, Puerto Rico  
Pedestal System – Eterno SE

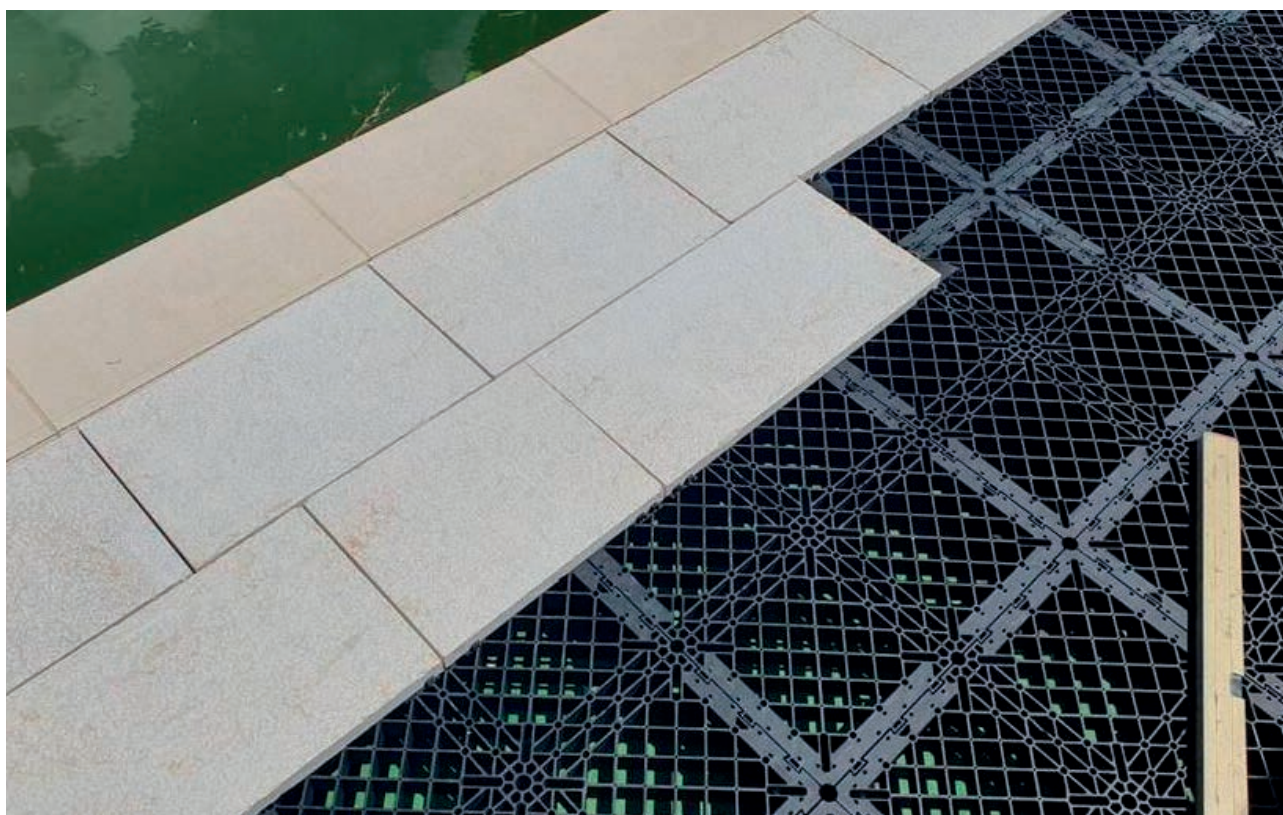


**MICA (Middle of Campbell) – Rooftop, terrasses et espaces extérieurs**

Campbell, Australia  
Pedestal System – New Maxi NM

**MICA (Middle of Campbell) – Dach, Terrassen und Außenbereiche**

Campbell, Australia  
Pedestal System – New Maxi NM



**Villa privata – Bord de piscine**

Tribunj, Croazia  
GRF System – Eterno SE

**Private villa – Poolumrandungen**

Tribunj, Croatia  
GRF System – Eterno SE



**Edificio residenziale - Rooftop, terrasses et espaces extérieurs**  
 Pforzheim, Germania  
 GRF System - Eterno SE

**Residential area - Dach, Terrassen und Außenbereiche**  
 Pforzheim, Germany  
 GRF System - Eterno SE





**Villa privata – Bord de piscine**  
 Jesolo (VE), Italia  
 GRF System – Pedestal Prime®

**Private villa – Poolumrandungen**  
 Jesolo (VE), Italy  
 GRF System – Pedestal Prime®





**Clifton Crescent Mount Lawley – Rooftop, terrasses  
et espaces extérieurs**  
Perth, Australia  
Pedestal System – Basic SB

**Clifton Crescent Mount Lawley – Dach, Terrassen  
und Außenbereiche**  
Perth, Australia  
Pedestal System – Basic SB



**Villa privata – Rooftop, terrasses et espaces extérieurs**  
 Folgaria (TN), Italia  
 Pedestal System – Eterno SE e Star.T

**Private villa – Dach, Terrassen und Außenbereiche**  
 Folgaria (TN), Italy  
 Pedestal System – Eterno SE and Star.T





**Bosco Verticale – Rooftop, terrasses et espaces extérieurs**  
Milano, Italia  
Pedestal System – Eterno SE

**Vertical Forest – Dach, Terrassen und Außenbereiche**  
Milan, Italy  
Pedestal System – Eterno SE



**ENI Headquarter – Rooftop, terrasses et espaces extérieurs**

Milano, Italia

Pedestal System – Pedestal Prime® e New Maxi NM

**ENI Headquarter – Dach, Terrassen und Außenbereiche**

Milan, Italy

Pedestal System – Pedestal Prime® e New Maxi NM



**Dominion Apartments – Rooftop, terrasses et espaces extérieurs**

Canberra, Australia

Pedestal System – New Maxi NM

**Dominion Apartments – Dach, Terrassen und Außenbereiche**

Canberra, Australia

Pedestal System – New Maxi NM



**Penthouse – Rooftop, terrasses et espaces extérieurs**  
 Seoul, Coreea del Sud  
 Pedestal System – Pedestal Prime®

**Penthouse – Dach, Terrassen und Außenbereiche**  
 Seoul, South Korea  
 Pedestal System – Pedestal Prime®





**A Matter of Perception**  
**Installation di Diébédo Francis Kéré**  
Palazzo Litta, Milano, Italia  
Woodeck System – Eterno SE

**A Matter of Perception**  
**Temporary exhibition by Diébédo Francis Kéré**  
Palazzo Litta, Milan, Italy  
Woodeck System – Eterno SE



**Tempietto nel bosco - Installation di Asif Khan**  
Palazzo Litta, Milano, Italia  
Woodeck System - New Maxi NM

**Tempietto nel bosco - Temporary exhibition by Asif Khan**  
Palazzo Litta, Milan, Italy  
Woodeck System - New Maxi NM

**Marina Bay Sands - Rooftop, terrasses  
et espaces extérieurs**

Singapore  
Woodeck System - Eterno SE

**Marina Bay Sands - Dach, Terrassen und Außenbereiche**

Singapore  
Woodeck System - Eterno SE







**Gorky Park – Promenade et passages piétons**  
Mosca, Russia

Pedestal System – Eterno SE

**Gorky Park – Walkways**  
Moscow, Russia

Pedestal System – Eterno SE

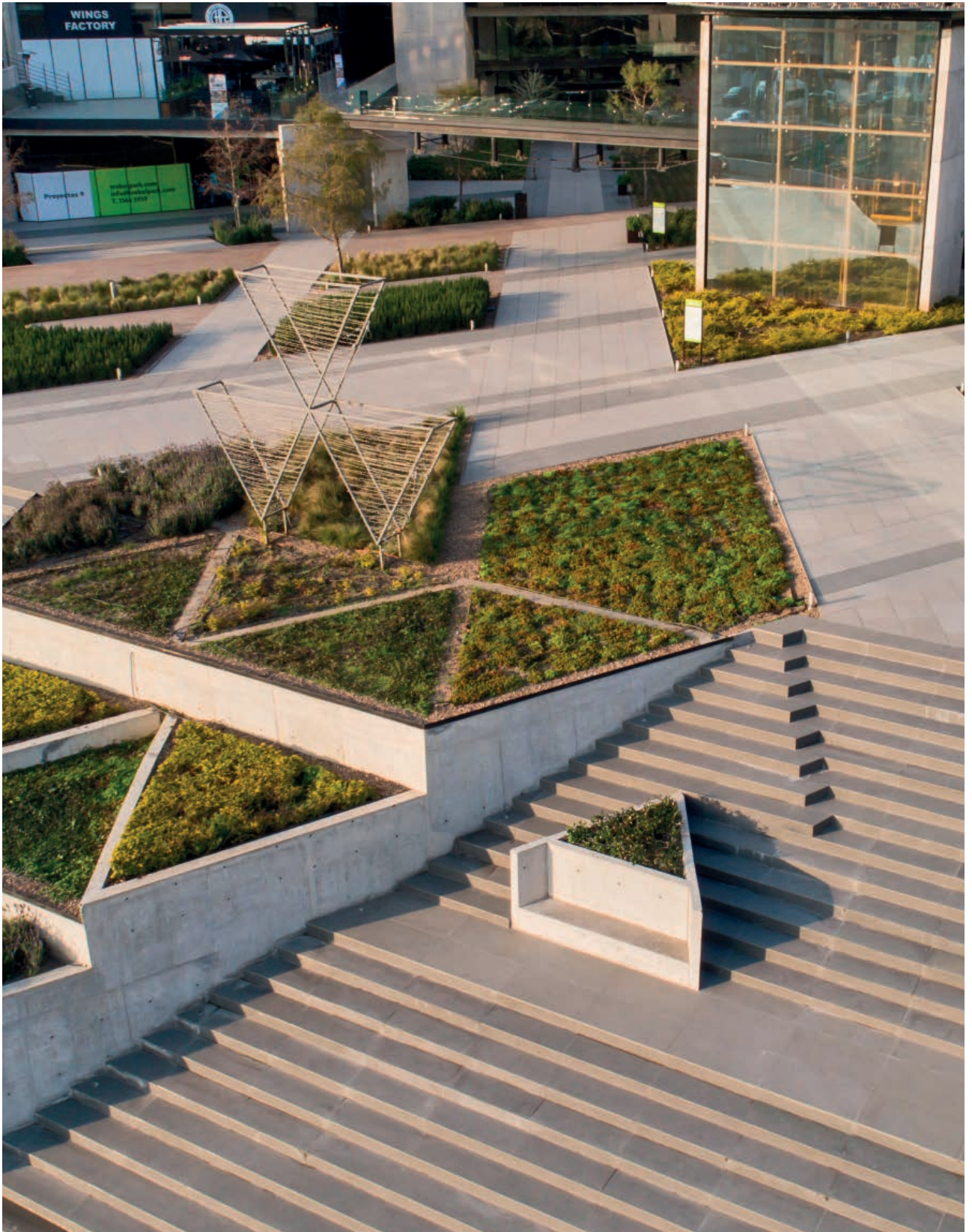


**Up-site – Rooftop, terrasses et espaces extérieurs**  
Bruxelles, Belgio

Pedestal System – New Maxi NM

**Up-site – Dach, Terrassen und Außenbereiche**  
Brussels, Belgium

Pedestal System – New Maxi NM



**Trebol - Promenade et passages piétons**  
 Monterrey, Messico  
 Pedestal System - New Maxi NM

***Trebol - Walkways***  
 Monterrey, Mexico  
 Pedestal System - New Maxi NM



**Politecnico di Milano – Promenade et passages piétons**  
 Milano, Italia  
 Woodeck System – New Maxi NM

**Politecnico di Milano – Walkways**  
 Milan, Italy  
 Woodeck System – New Maxi NM



**Istituto Comprensivo Statale – Rooftop, terrasses**  
Asiago (VI), Italia  
Woodeck System – New Maxi NM

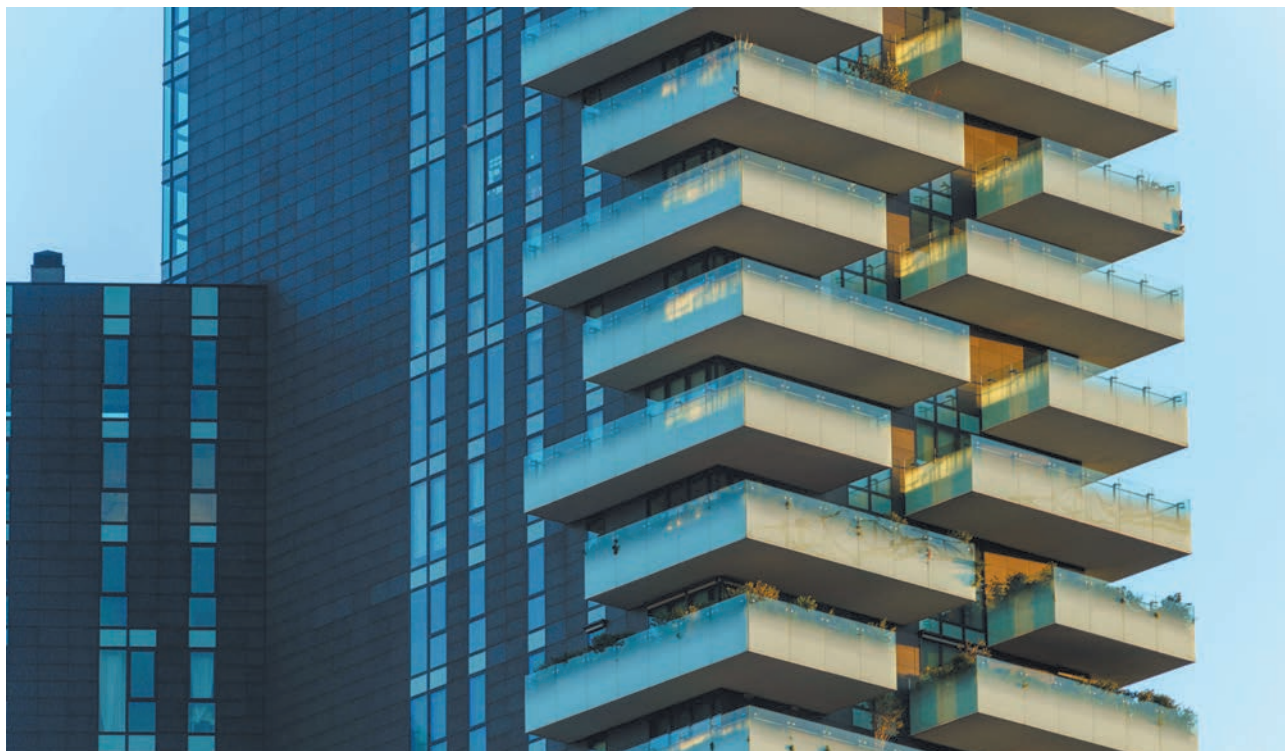
**Public School – Dach, Terrassen**  
Asiago (VI), Italy  
Woodeck System – New Maxi NM



**Mediterraneo Camping Village – Bord de piscine**  
Cavallino-Treporti (VE), Italia  
Woodeck System – Eterno SE, New Maxi NM, Star.T

**Mediterraneo Camping Village – Poolumrandungen**  
Cavallino-Treporti (VE), Italy  
Woodeck System – Eterno SE, New Maxi NM, Star.T





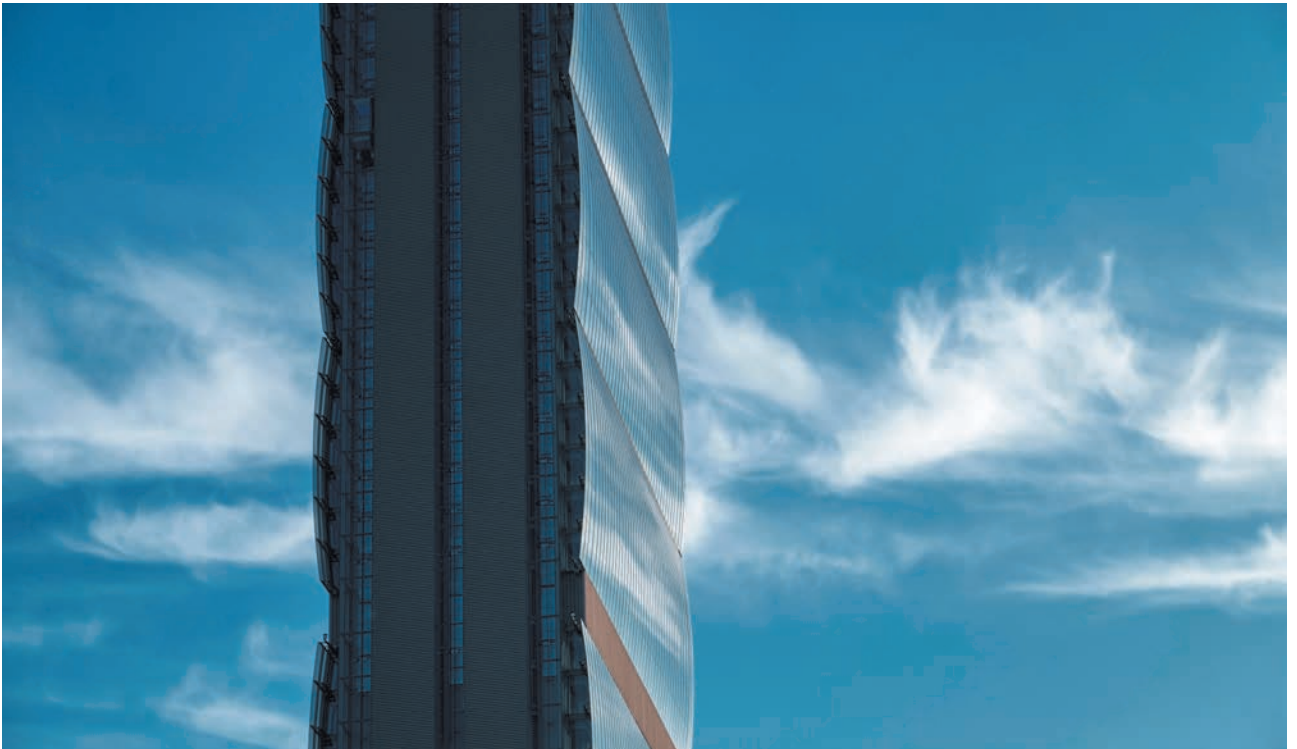
**Le Varesine - Rooftop, terrasses et espaces extérieurs**  
Milano, Italia  
Pedestal System - New Maxi NM

**Le Varesine Tower - Dach, Terrassen und Außenbereiche**  
Milan, Italy  
Pedestal System - New Maxi NM



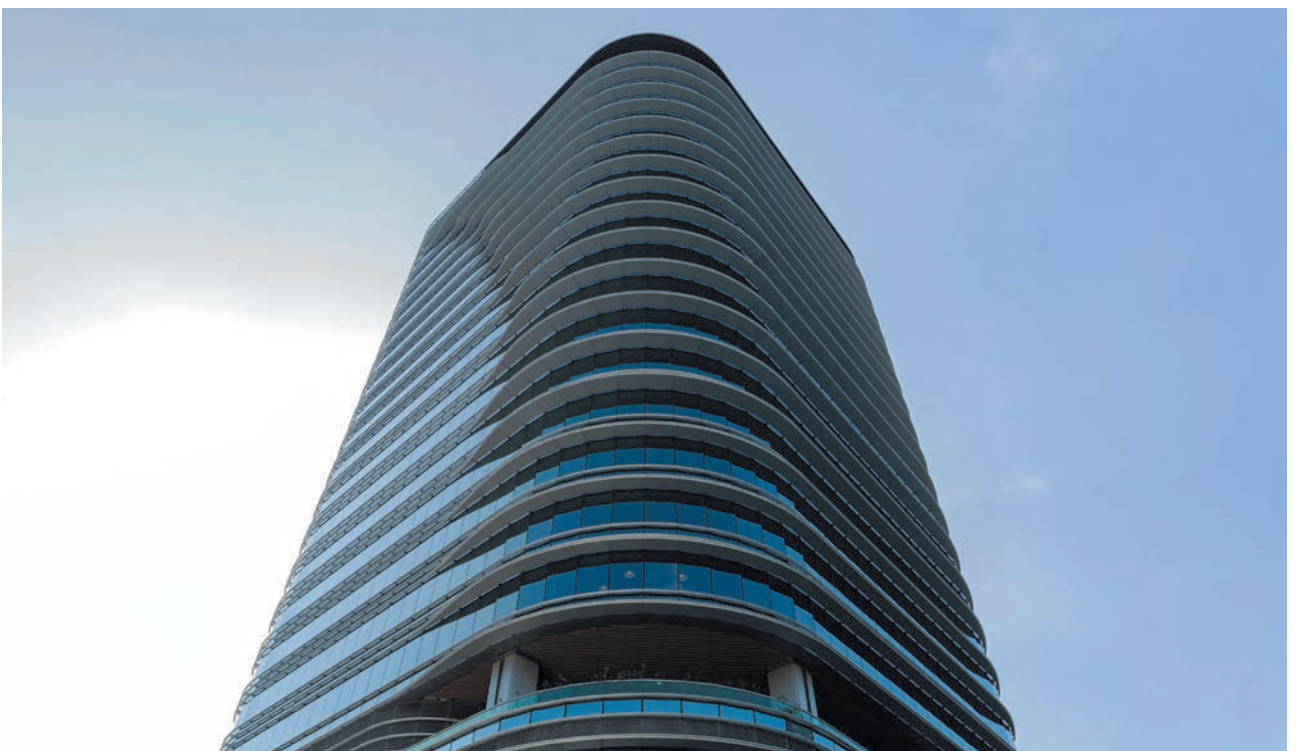
**AT&T Plaza, Millennium Park**  
**Promenade et passages piétons**  
Chicago, Illinois, U.S.A. - Woodeck System - New Maxi NM

**AT&T Plaza, Millennium Park - Walkways**  
Chicago, Illinois, U.S.A.  
Woodeck System - New Maxi NM



**Torre Allianz – Rooftop, terrasses et espaces extérieurs**  
Milano, Italia  
Pedestal System – Eterno SE

**Allianz Tower- Dach, Terrassen und Außenbereiche**  
Milan, Italy  
Pedestal System – Eterno SE



**Quayside – Rooftop, terrasses et espaces extérieurs**  
Hong Kong, China  
Pedestal System – Eterno SE

**Quayside – Dach, Terrassen und Außenbereiche**  
Hong Kong, China  
Pedestal System – Eterno SE











## HEADQUARTER



### ETERNO IVICA SRL

via Austria 25 / E  
Z.I. Sud - 35127 Padova - Italy

ITA +39 049 8530101  
FAX +39 049 8530111

eternoivica@eternoivica.com  
www.eternoivica.com

## FILIALI BRANCHES



Londra | *London*



Lione | *Lyon*



Zagabria | *Zagreb*

**MADE IN ITALY**

Nessuna parte di questo catalogo può essere riprodotta in qualunque forma senza autorizzazione.  
*No parts of this publication may be reproduced in any form without prior permission.*



MADE IN ITALY

eternoivica

**ETERNO IVICA SRL**

via Austria 25 / E  
Z.I. Sud - 35127 Padova - Italy

ITA +39 049 8530101  
FAX +39 049 8530111

eternoivica@eternoivica.com  
www.eternoivica.com